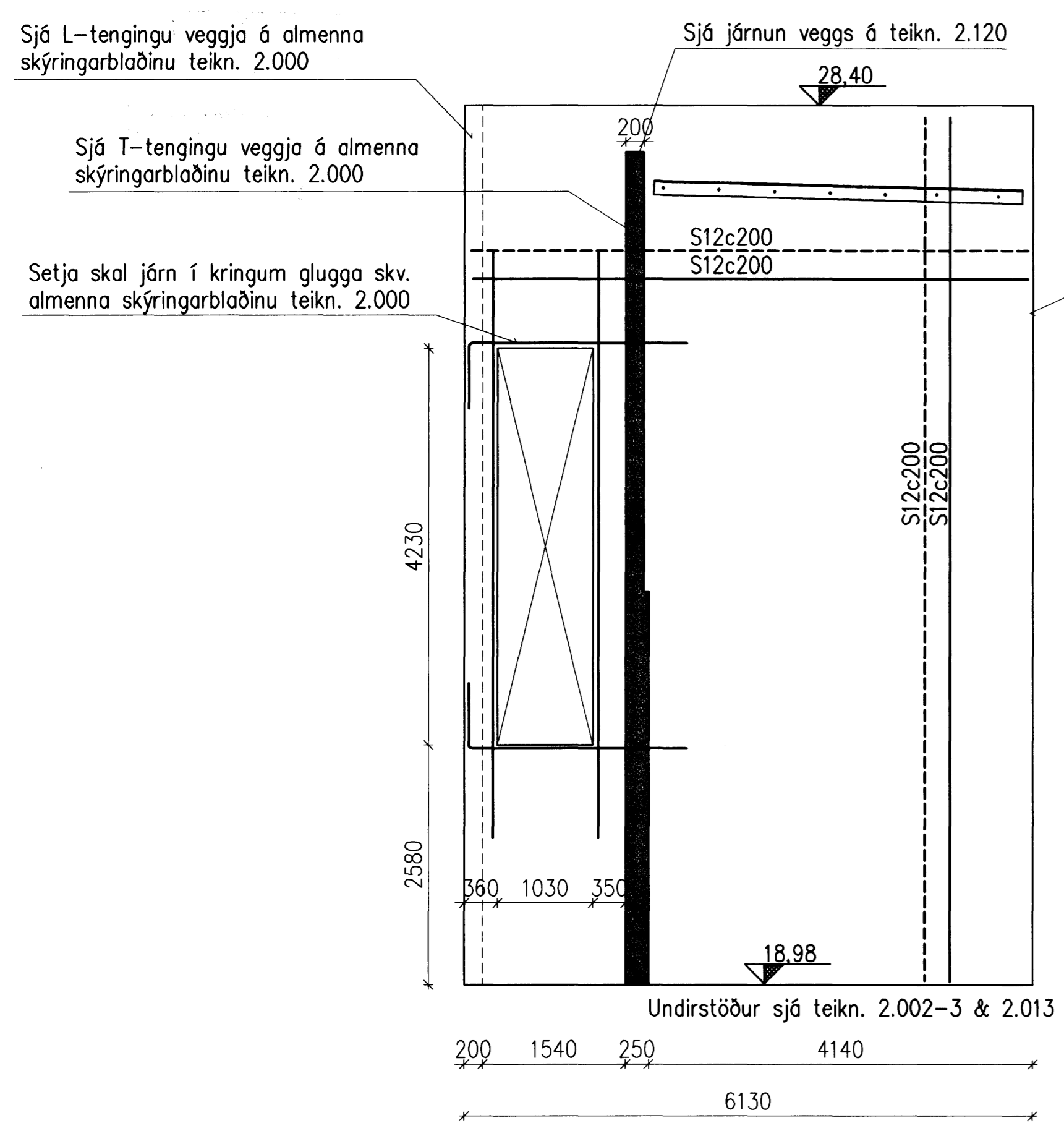
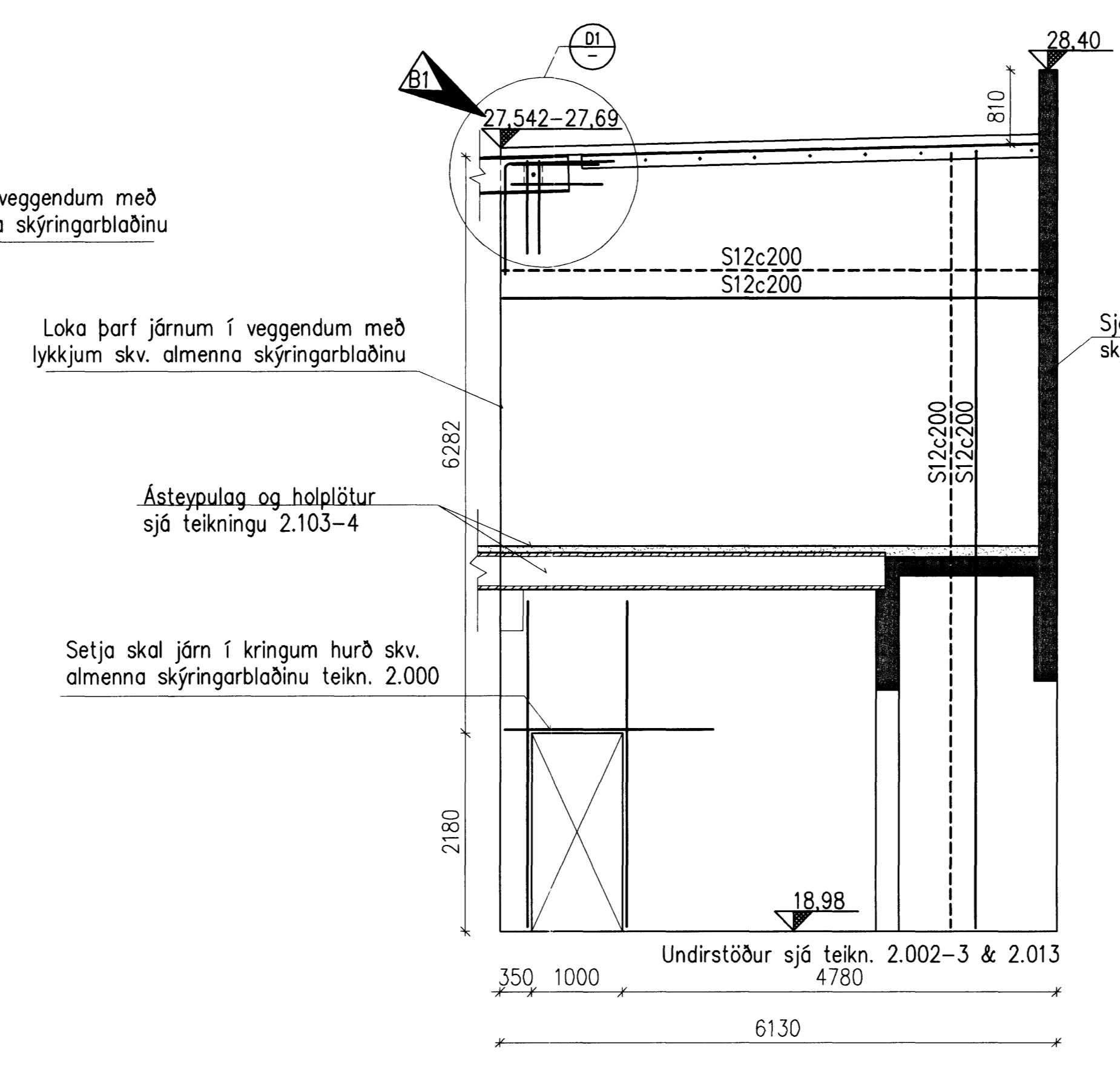


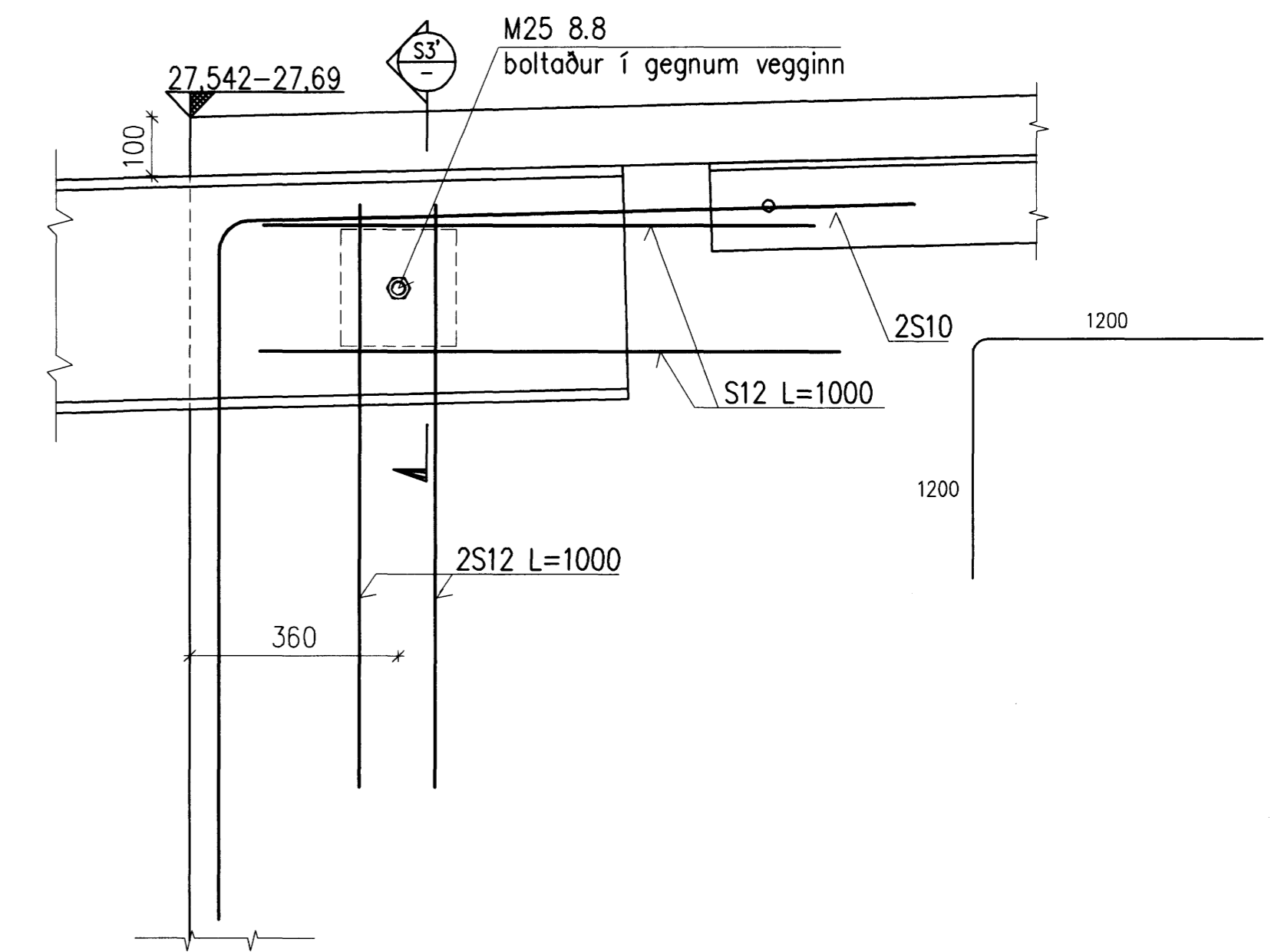
V6 ÁSYND 1:50
2.101



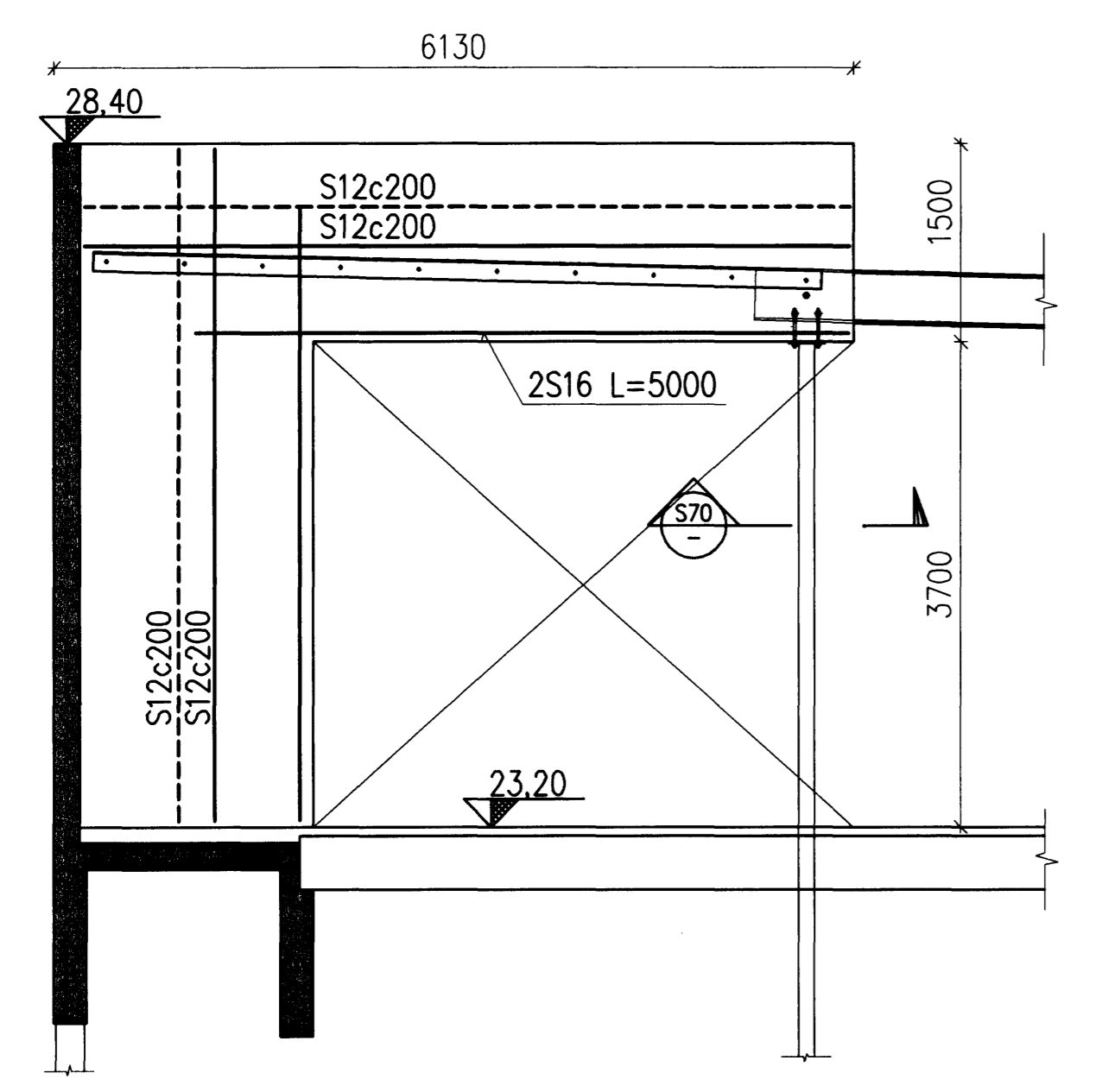
V7 ÁSYND 1:50
2.101



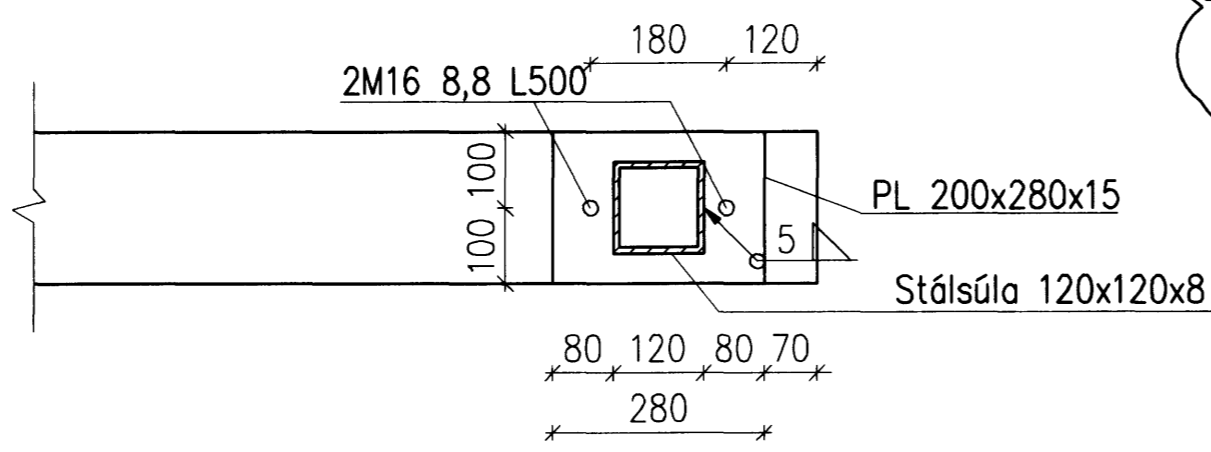
D1 DEILI 1:10



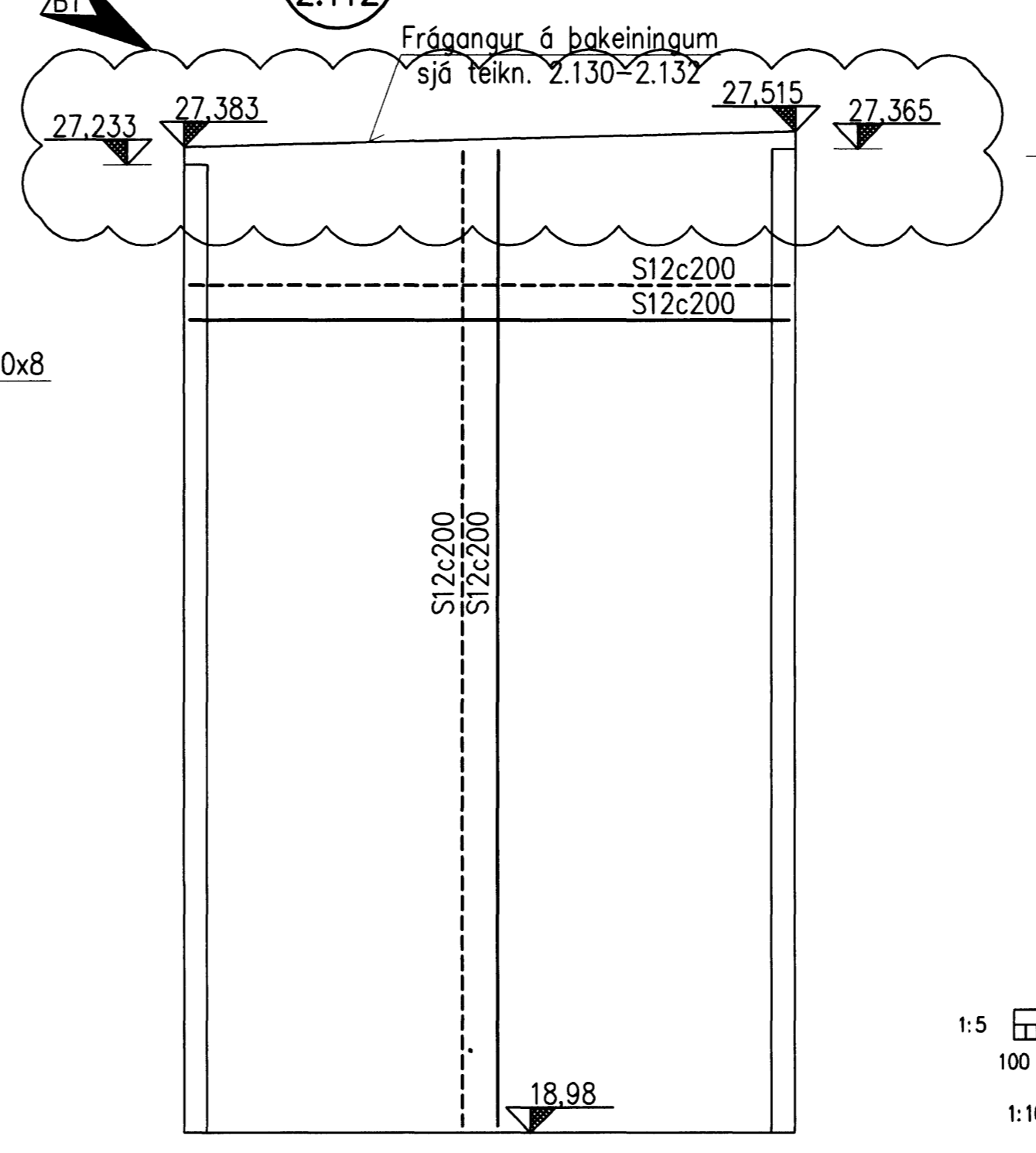
V8 ÁSYND 1:50
2.111



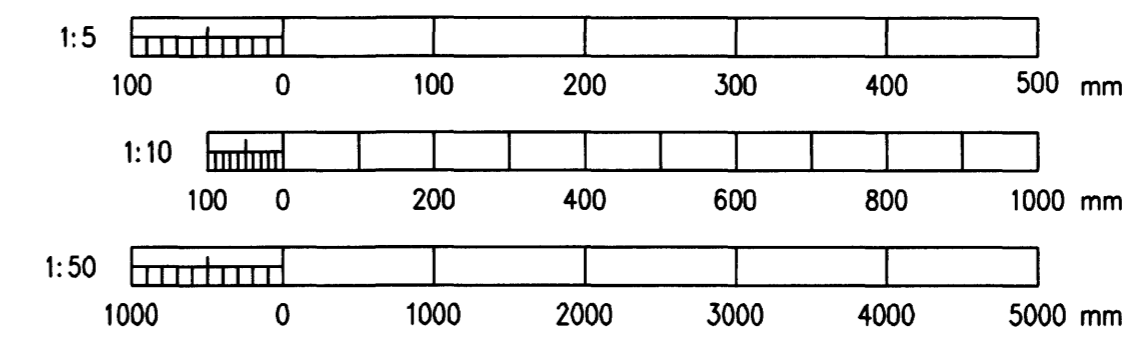
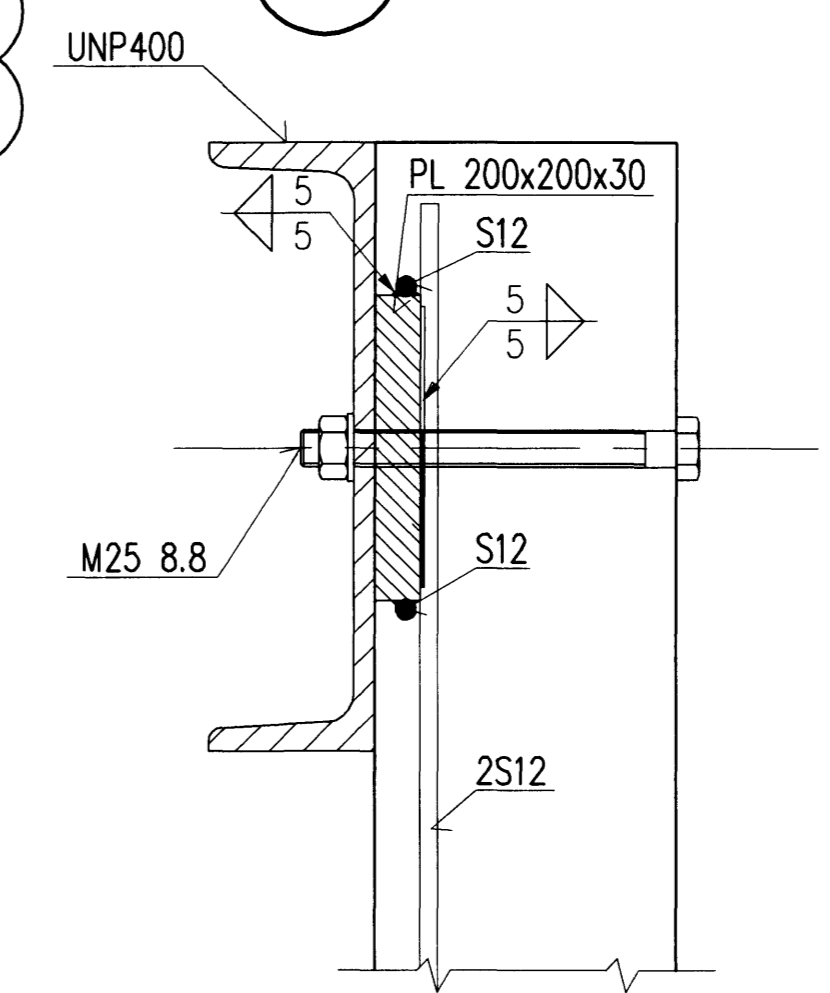
S70 SNIÐ 1:10



V9 ÁSYND 1:50
2.112



S3' SNIÐ 1:5



B1	2008-03-19	Kóta breytt	DS	HS	HH
A	2008-01-21	VERKTEIKNING	DS	KGS	HH
Dtg.	Dags.	Breyting	Ha.	Yf.	Sp.
GJÁHELLA 4, HAFNARFIRÐI HÉÐINN HF. BURÐARVIRKI V-VEGGUR, ÁSYND OG SNIÐ					
VST Verkræðistofa Sigurðar Thoroddsen hf. Ármúla 4, 108 Reykjavík - KT: 611276-0289 Sími: 569 5000 - Fax: 569 5010 - Vefvang: www.vst.is					
Hönnuð:	DS	Teiknað:	DS/AFV	Skilgreint:	1:5, 1:10, 1:50
Samþykkt:	Hilbi Þóris Hauðsson	húsnúmer:	150946-4929	KT:	
Tölvafrá:	K:\2006.01\48\teikn\burd\HED-2125-2126.dwg	Bláaflakur:	A1		
Dagur:	JAN. 2008	Nr:	2006.0148	2.125	B1
© ÖLL AFRIT OG AFRITUN TÖKNINGA, AÐ HELTA Eða Í HEILD, ER HÁÐ SKRIFLEIÐU LEYFI HÖFUNDA					