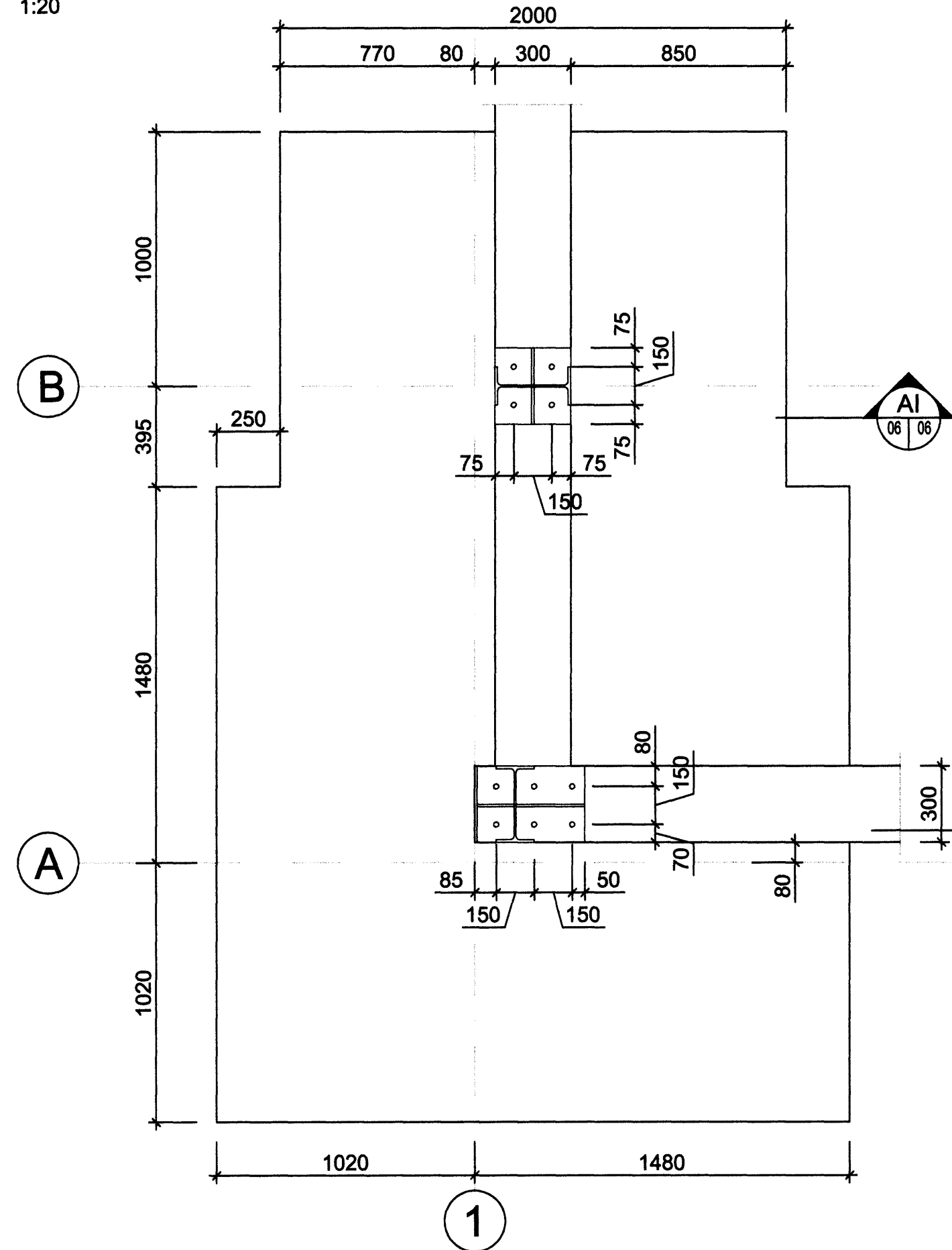
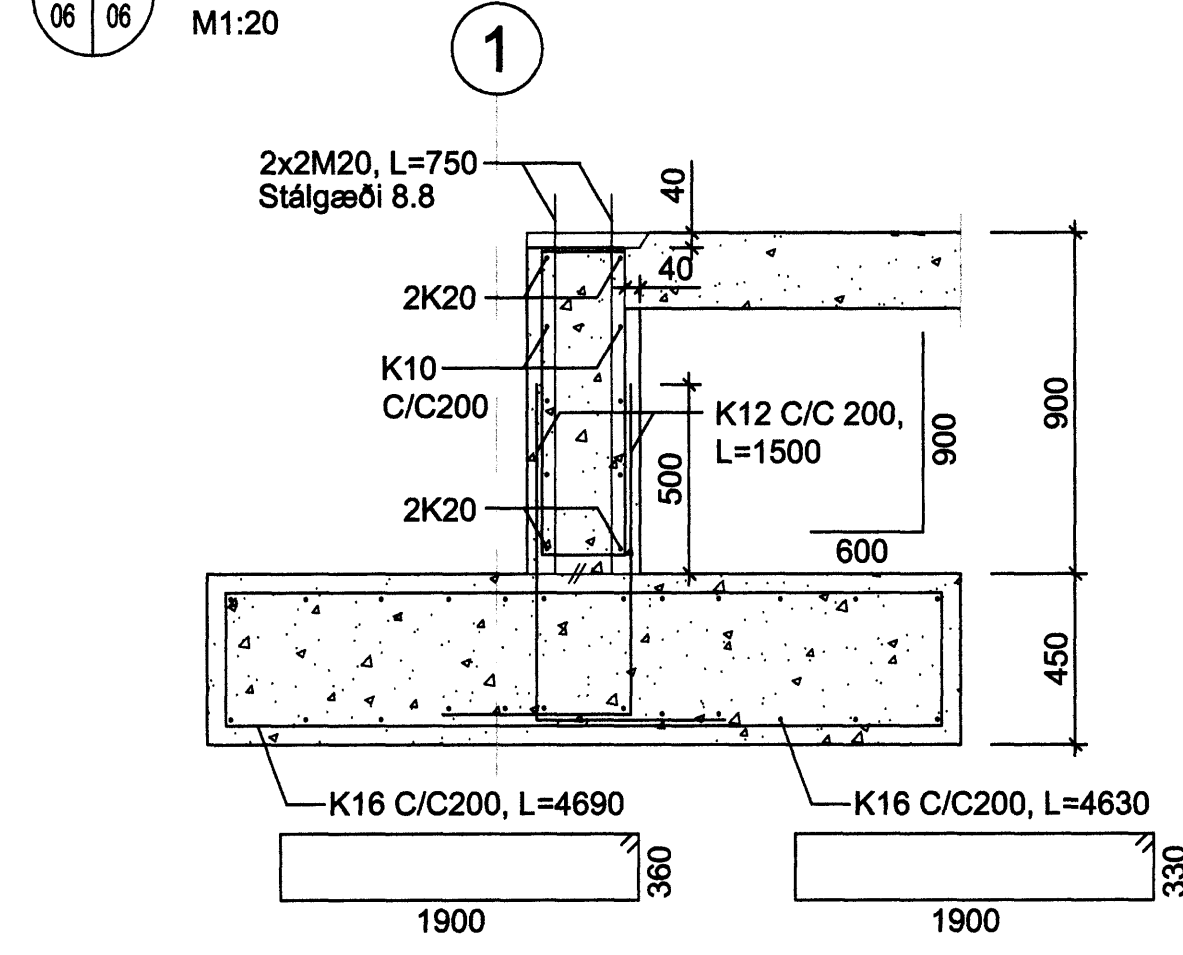


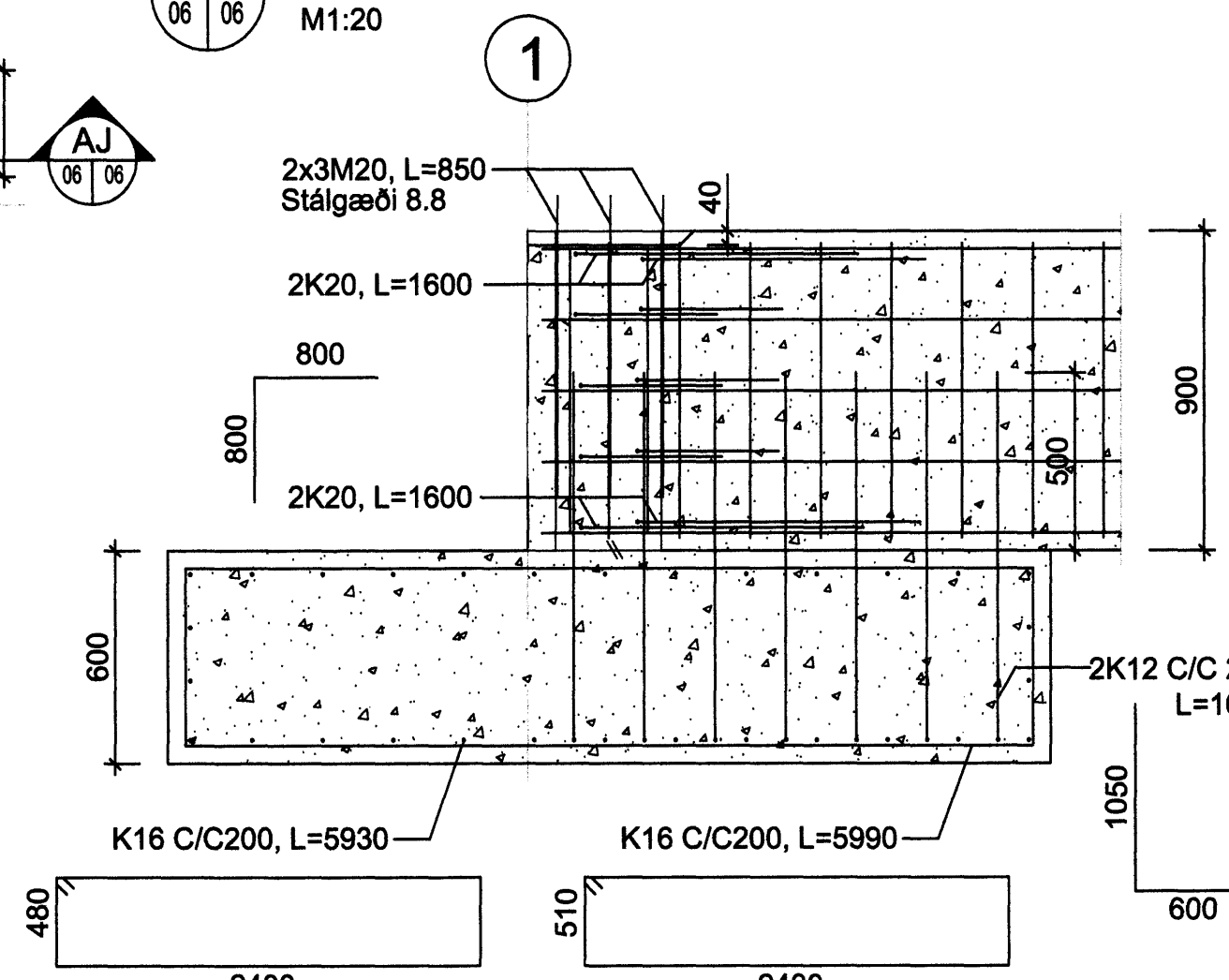
Undirstaða U8
1:20



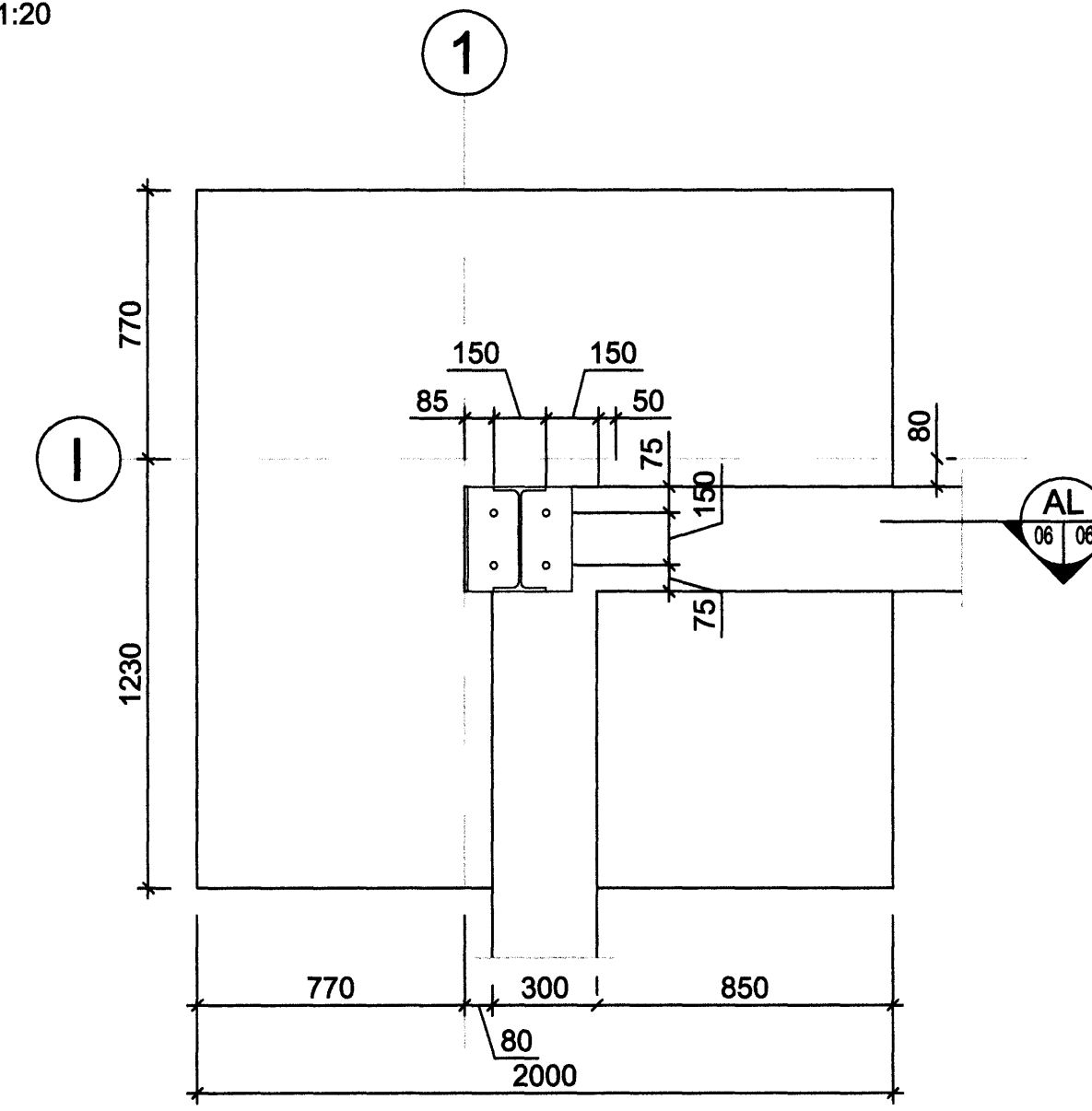
AI U8
06 06 M1:20



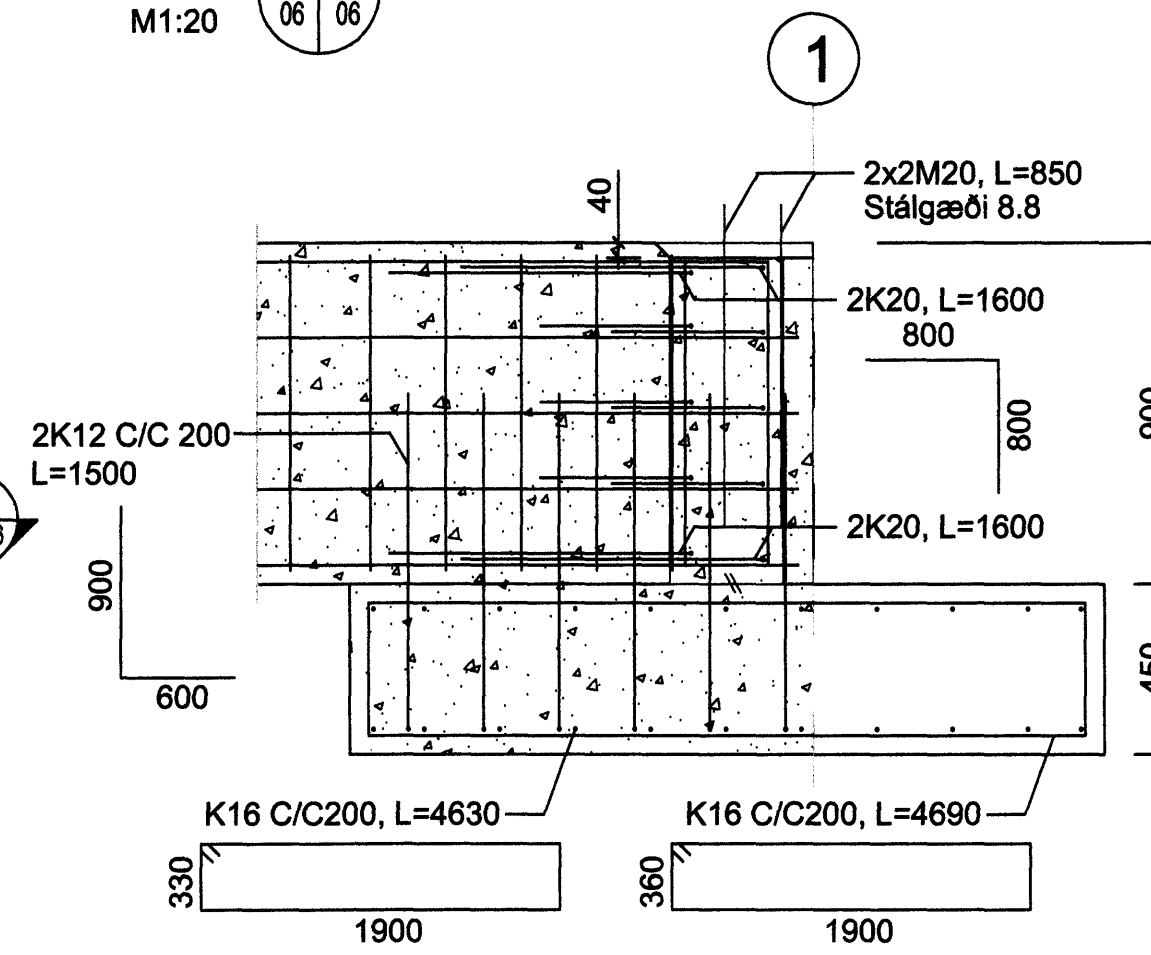
AJ U8
06 06 M1:20



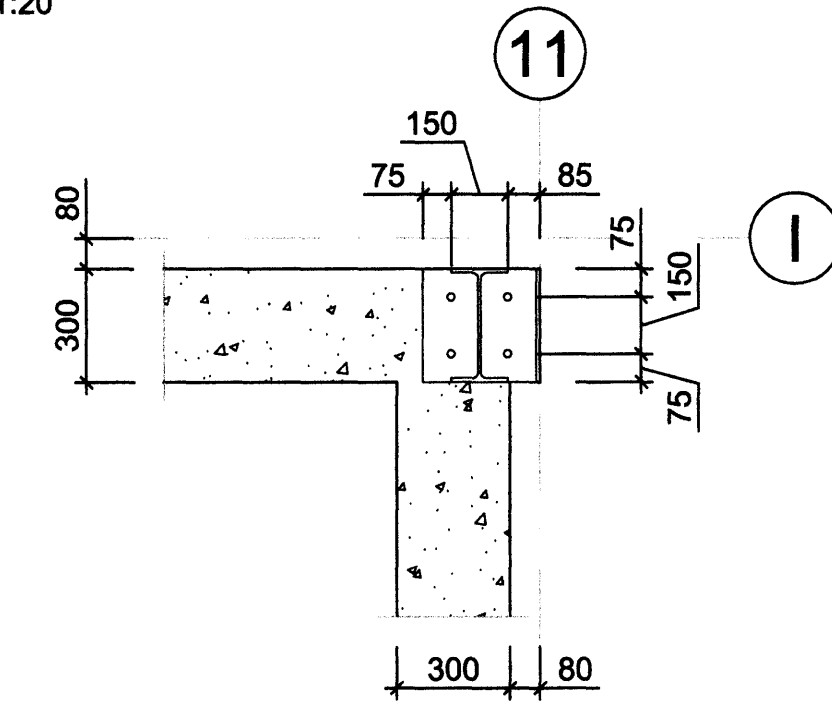
Undirstaða U10
1:20



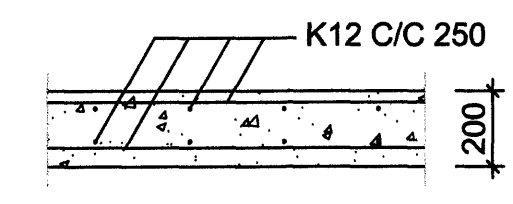
U10 AL
06 06 M1:20



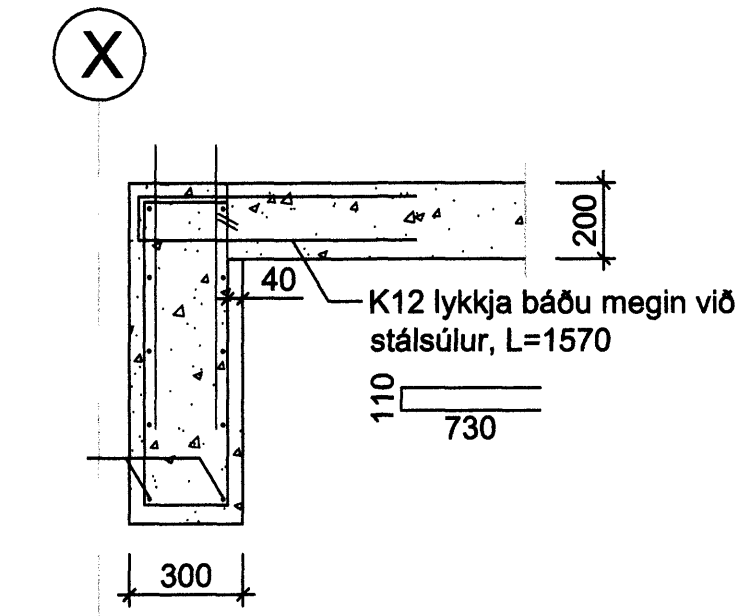
Undirstaða U11
1:20



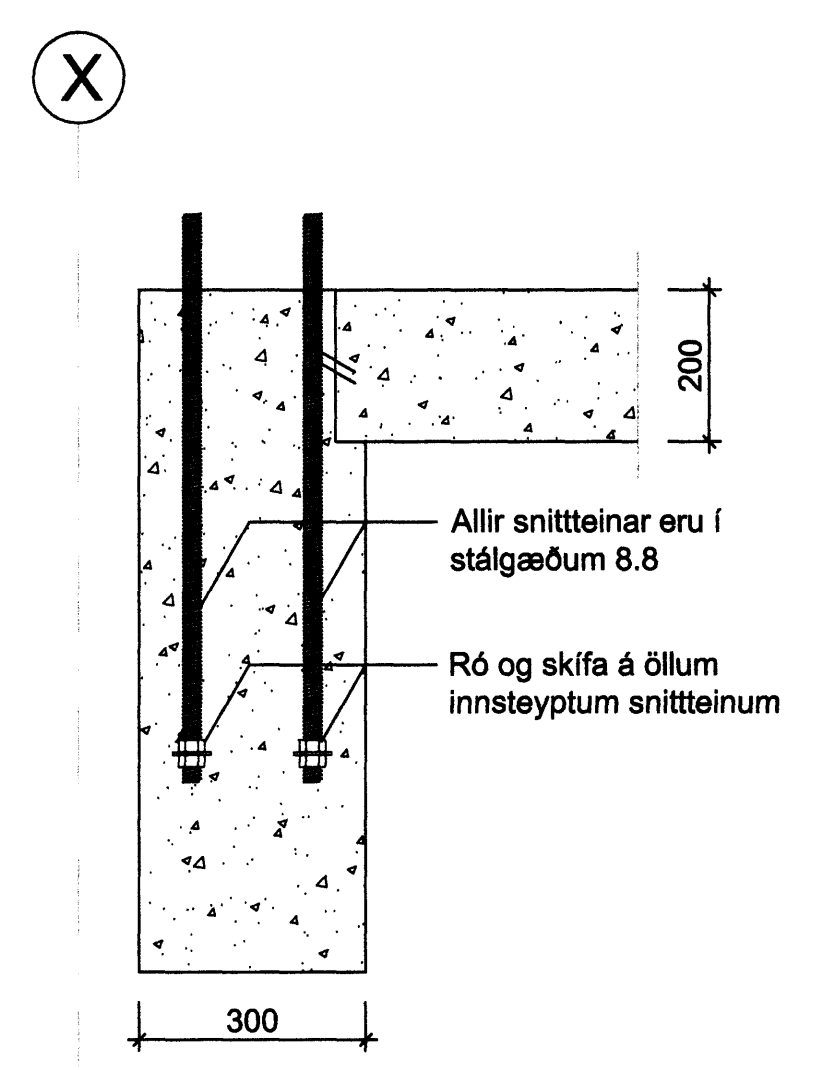
Járnun botnplötu
1:20



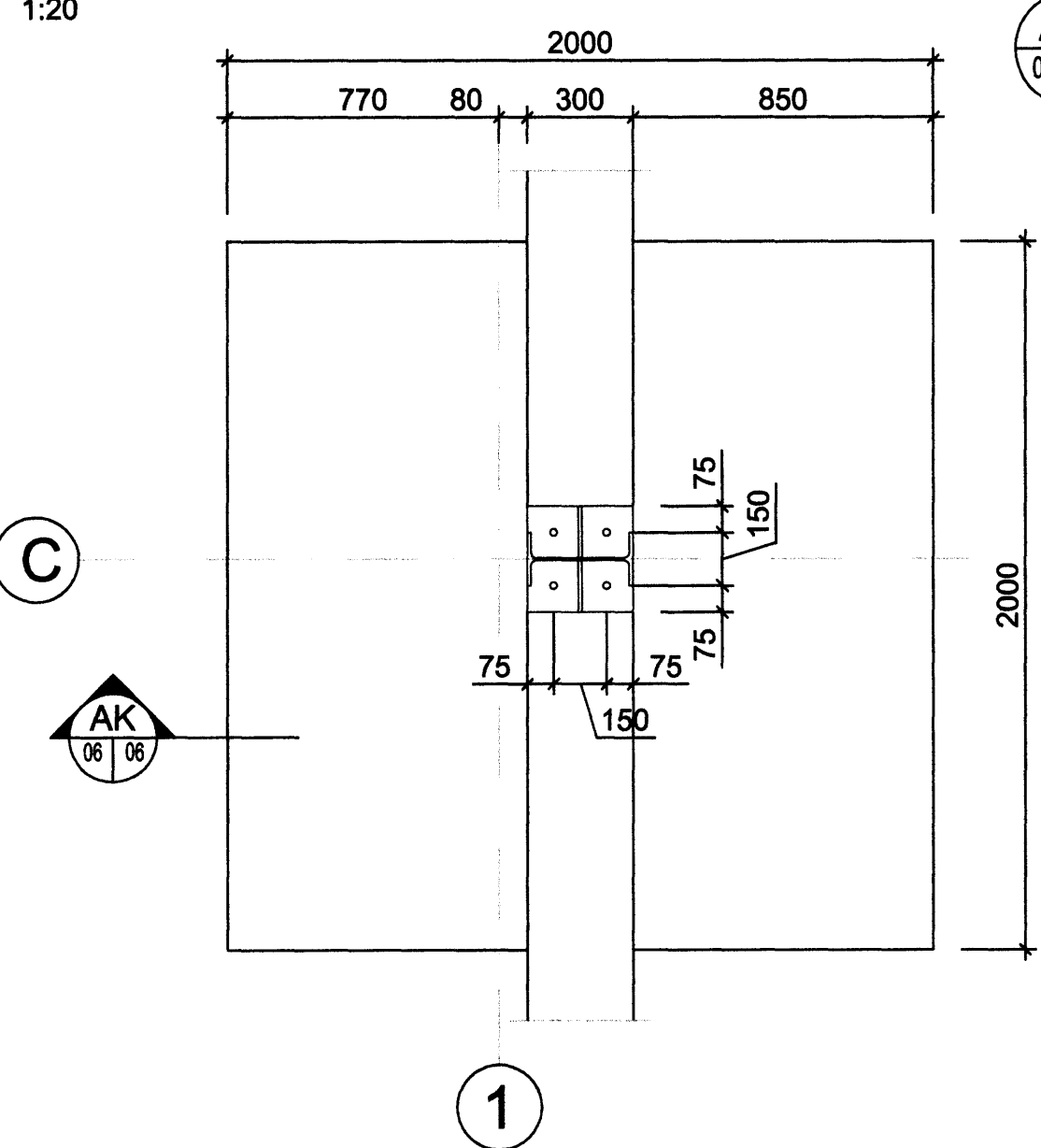
Almenn járnun við stálsúlu
1:20



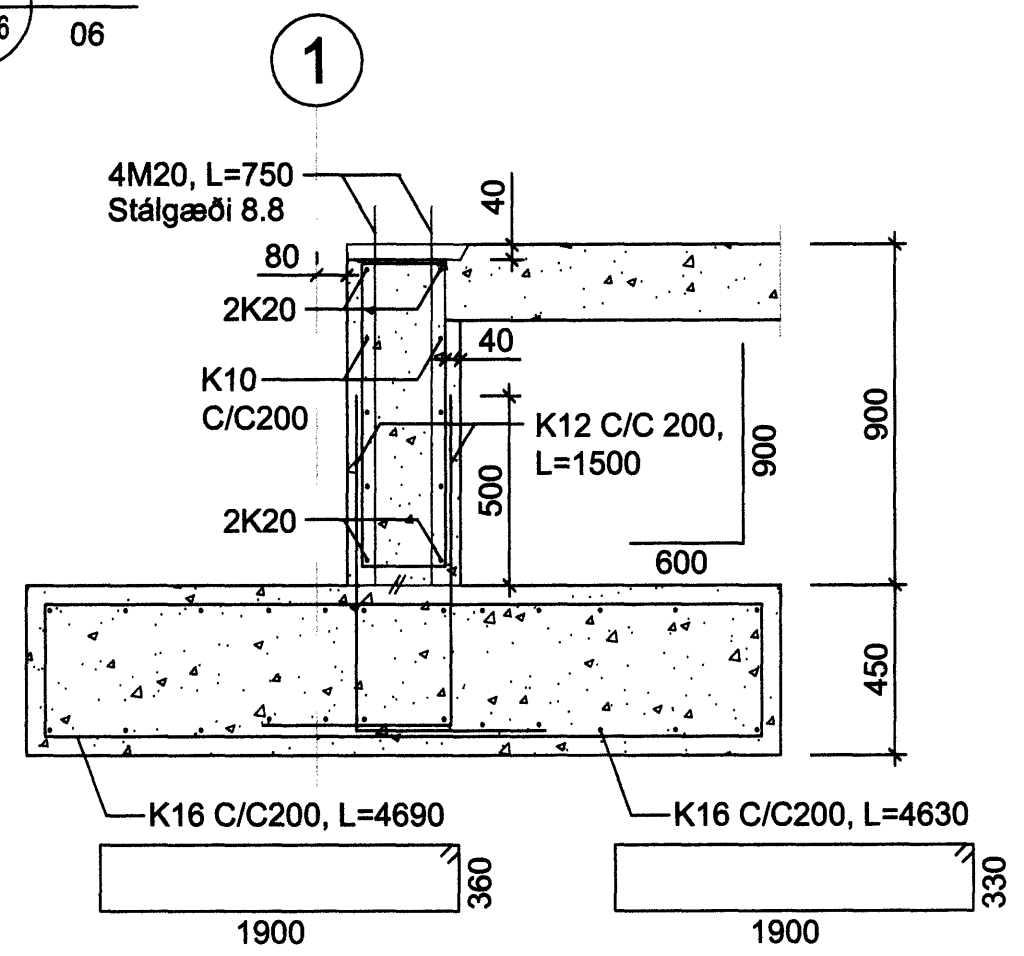
Frágangur á innsteyptum snittteinum
1:10



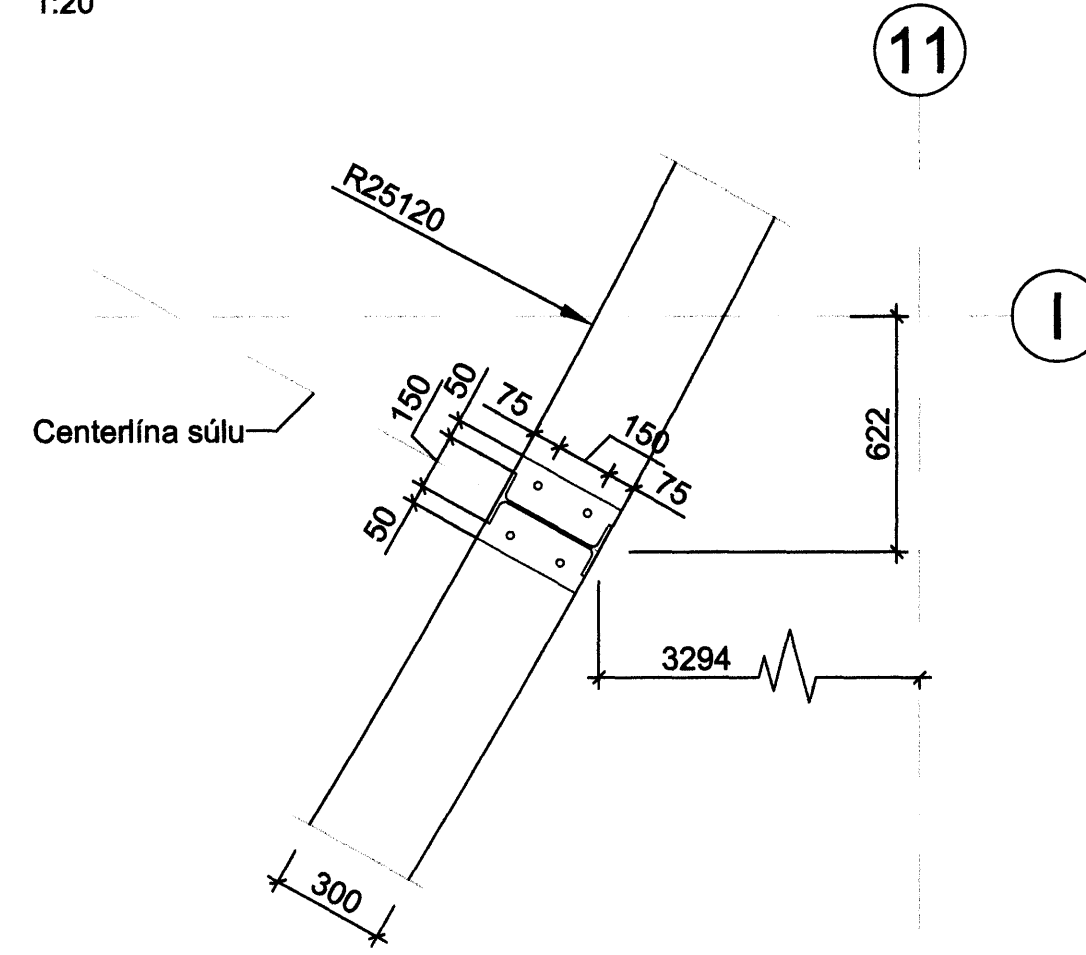
Undirstaða U9
1:20



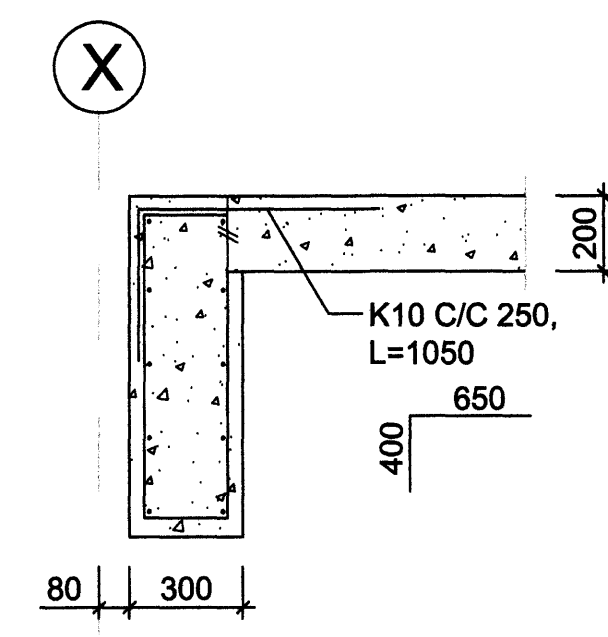
AK U9
06 06 06



Skýring á undirstöðu í bogavegg, U3
1:20



U8 AM
06 01 M1:20



ÚTGÁFUFERILL			
HÓNER:	DAGS:	SKÝRINGAR:	UNNIÐ:
DAGS:	SAMRÆPHÖNNUNUR		

EMIL ÞÓR GUÐMUNDSSON FTF			
LEKJASMÁRA 98 200 KÓPAVOGUR Sími: 544 4004 CSM: 898 9517 NETFANG: emil@emil.is kt: 280456-3499			
HEITI VERKS:			
Selhella 5			
HEITI TEKNINGAR:			
Undirstöður Sniðmynd			
MKV:	DAGS:	VERK NR:	NR. TEKNINGAR:
1:50	10.02.08	Sh5	
TEKNAÐ:	VERFAÐ:	SAMÞYKKT	B06
EÞG	EÞG	EÞG	
DAGS UNDIRSKR.	NAFN HÖNNUNAR		ÚTGÁFA
10/02/08	EMIL ÞÓR GUÐMUNDSSON		
UNDIRSKR. HÖNNUNAR			