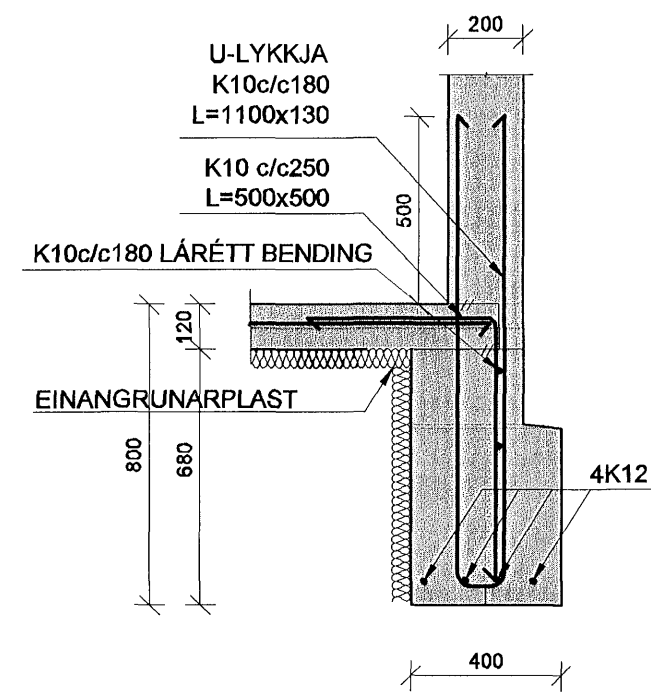
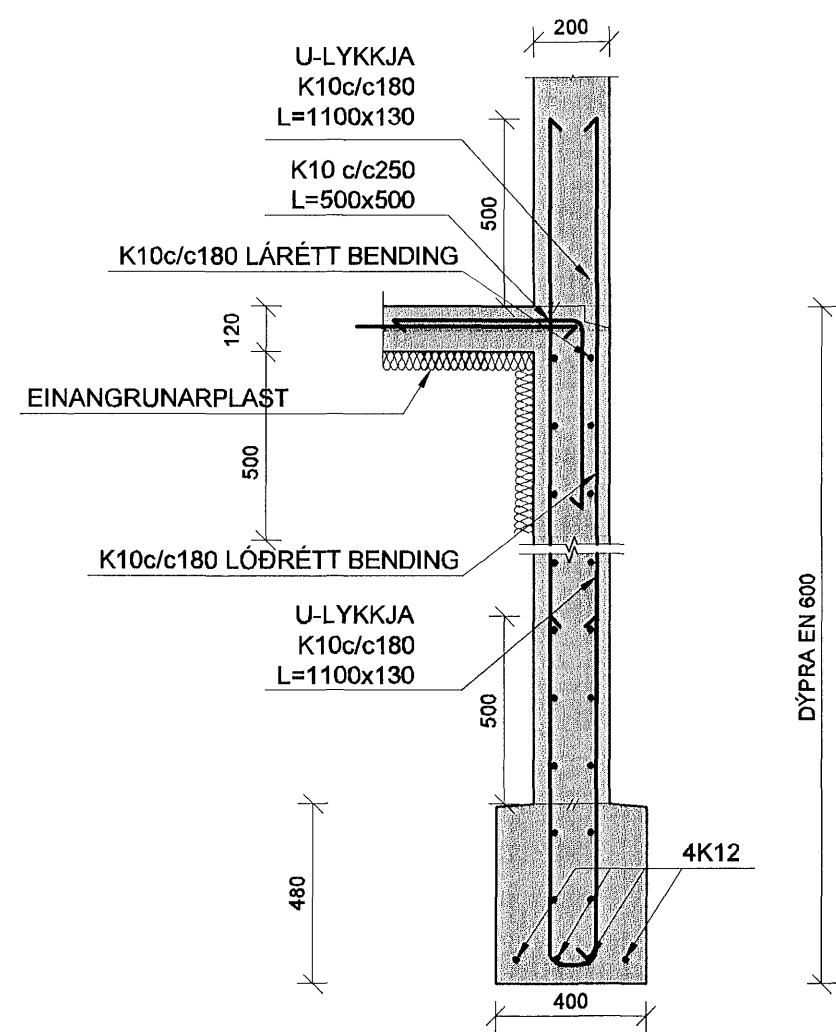


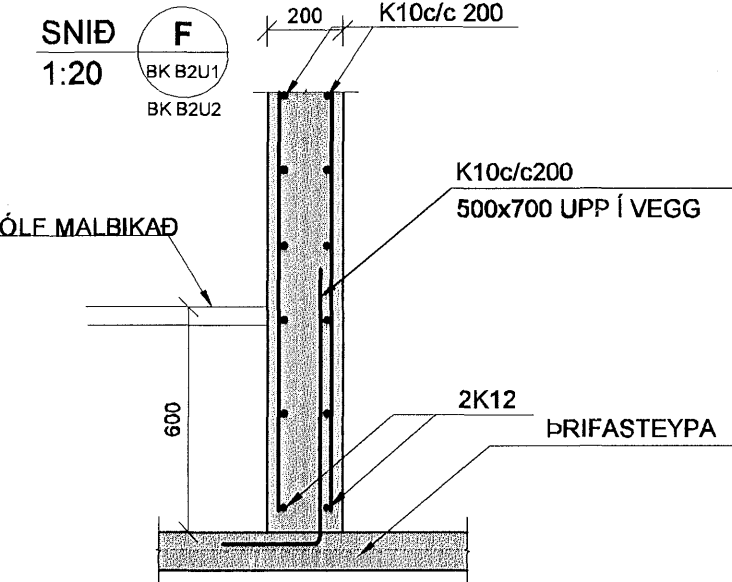
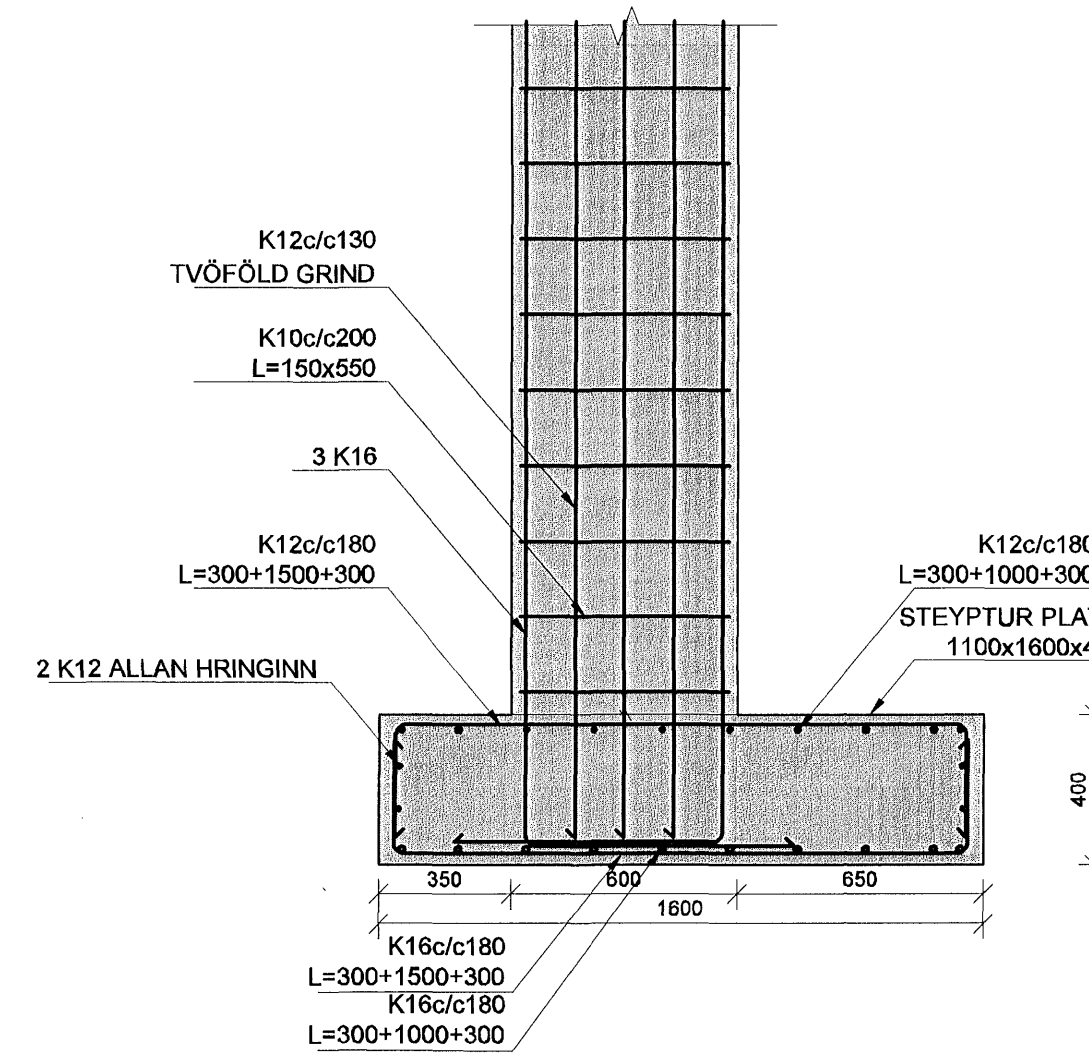
SNID A 1:20 10 B2U1 12 B2U1 ÚTVEGGIR IBÚÐA ALMENNT



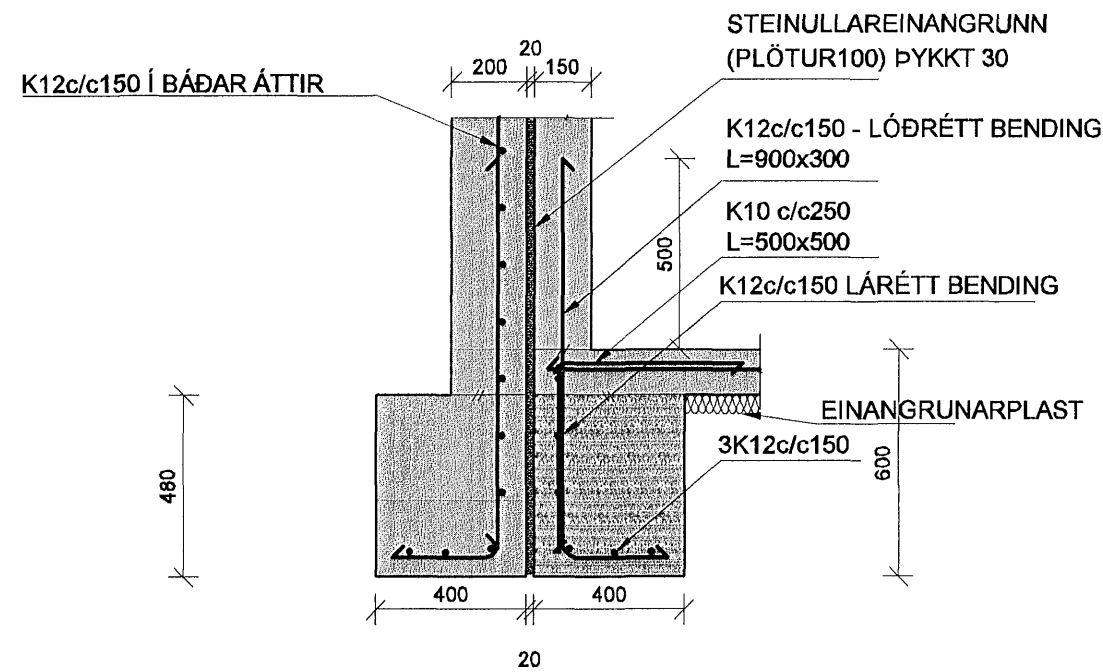
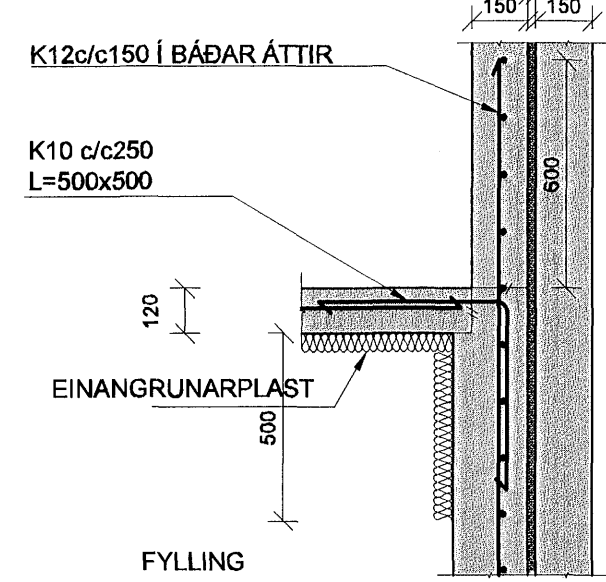
SNID A 1:20 10 B2U1 12 B2U1 ÚTVEGGIR IBÚÐA ALMENNT



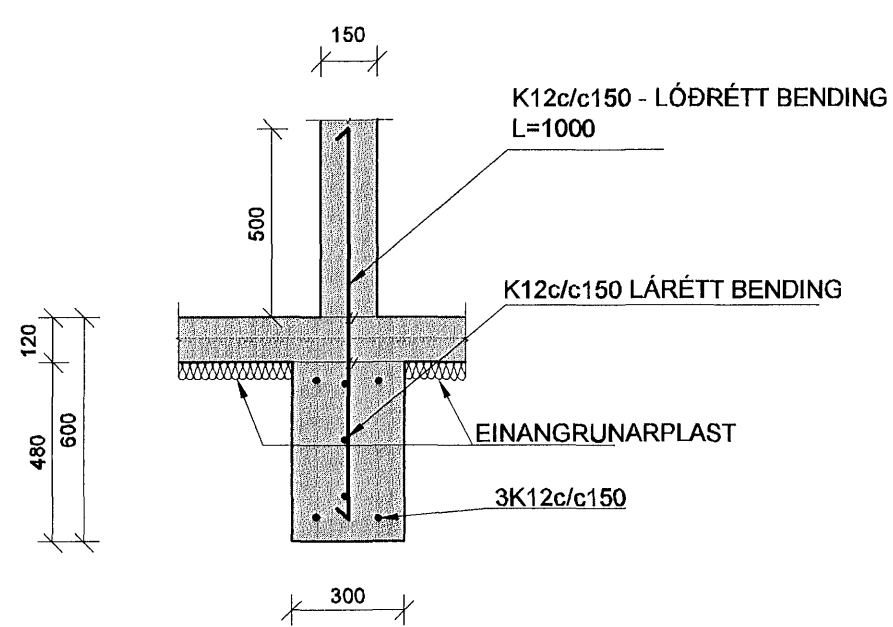
SNID H 1:20 BK B2U1 BK B2U2



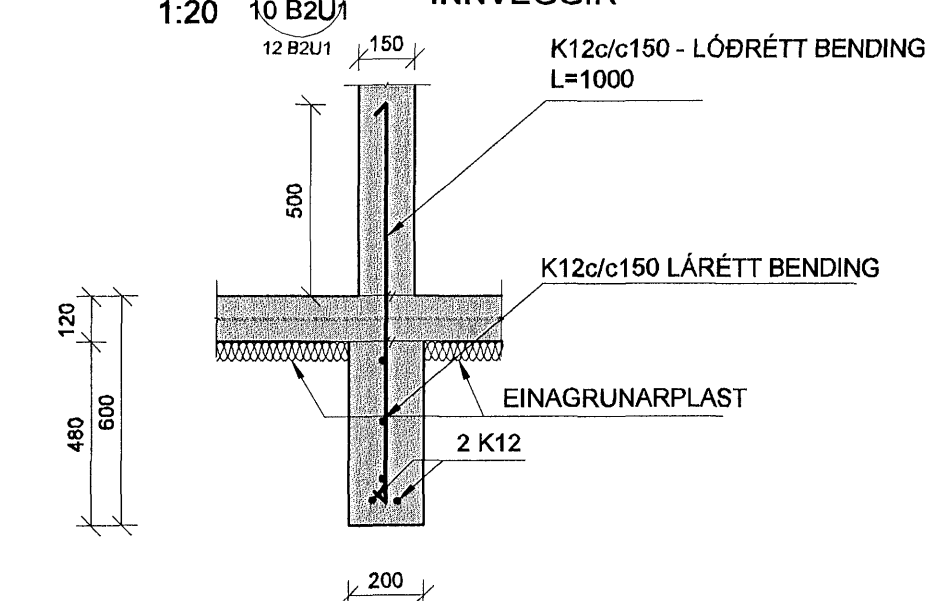
SNID B 1:20 10 B2U1 10 B2U1 SKILVEGGIR HÚSA



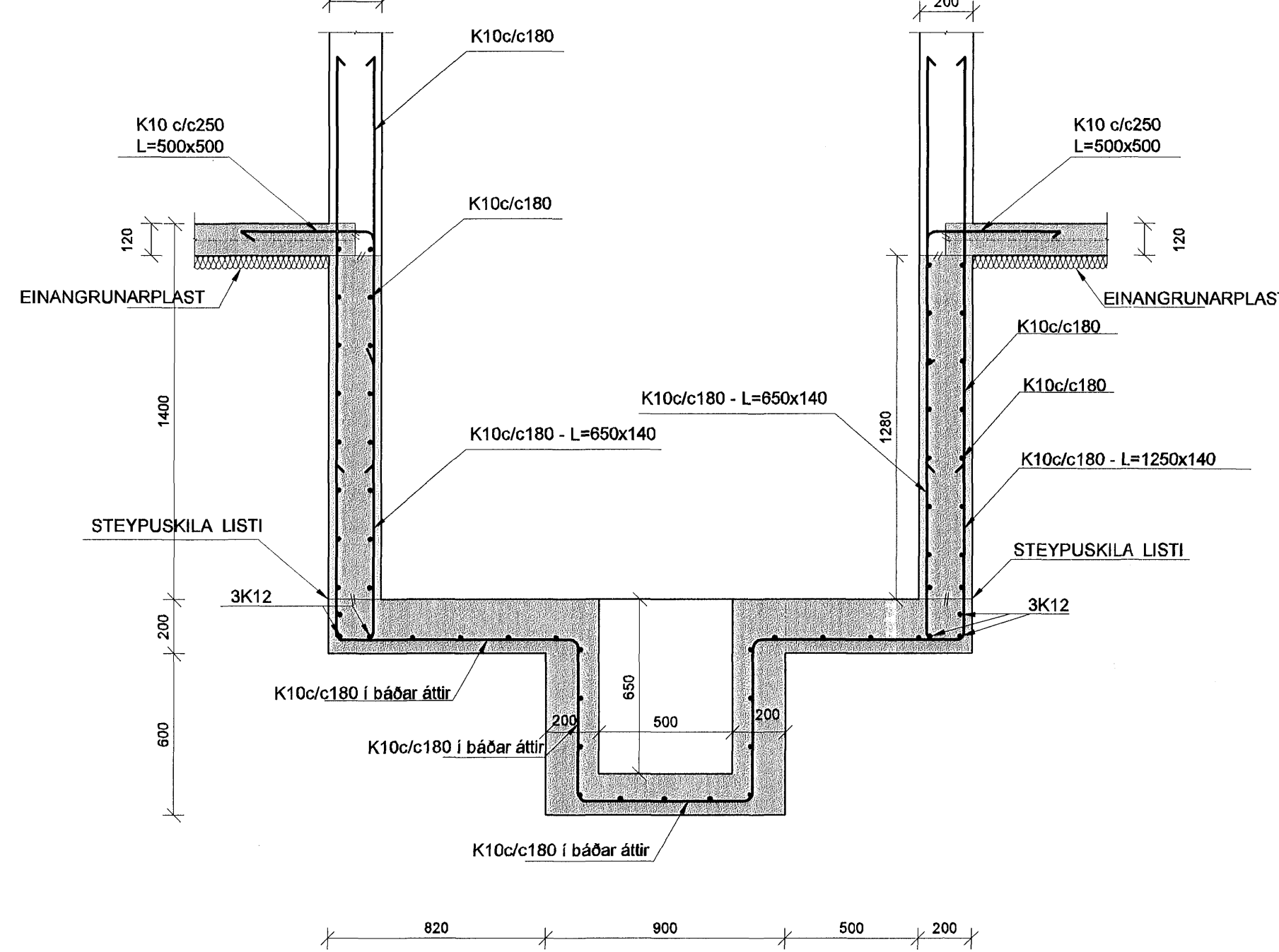
SNID C 1:20 10 B2U1 INNVEGGIR



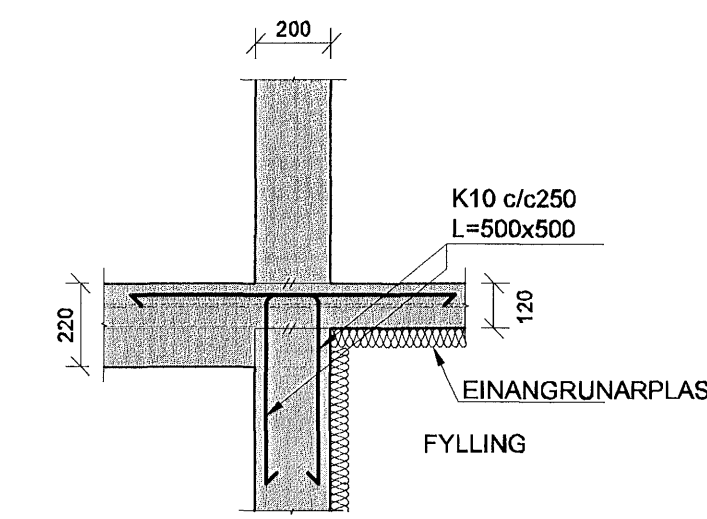
SNID D 1:20 10 B2U1 12 B2U1 INNVEGGIR



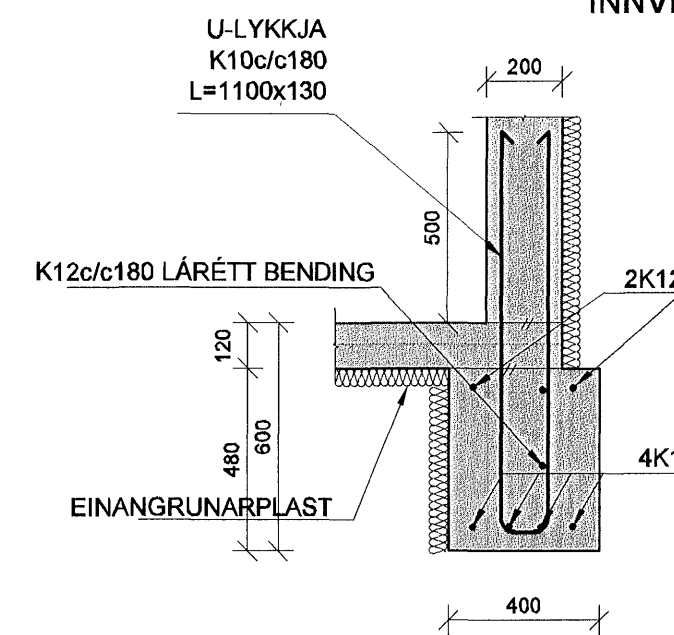
SNID G 1:20 10 B2U1 14 B2U1



SNID I 1:20 10 B2U1

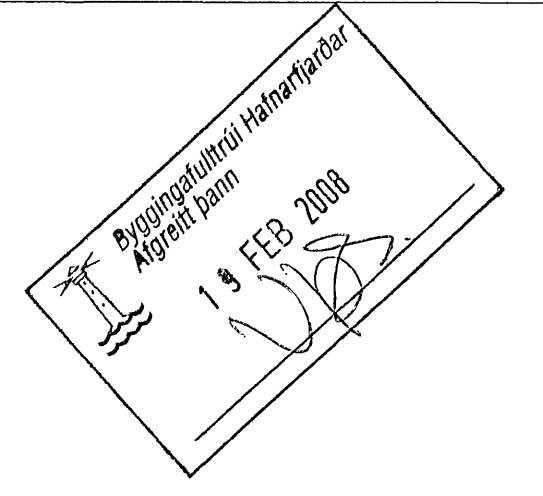
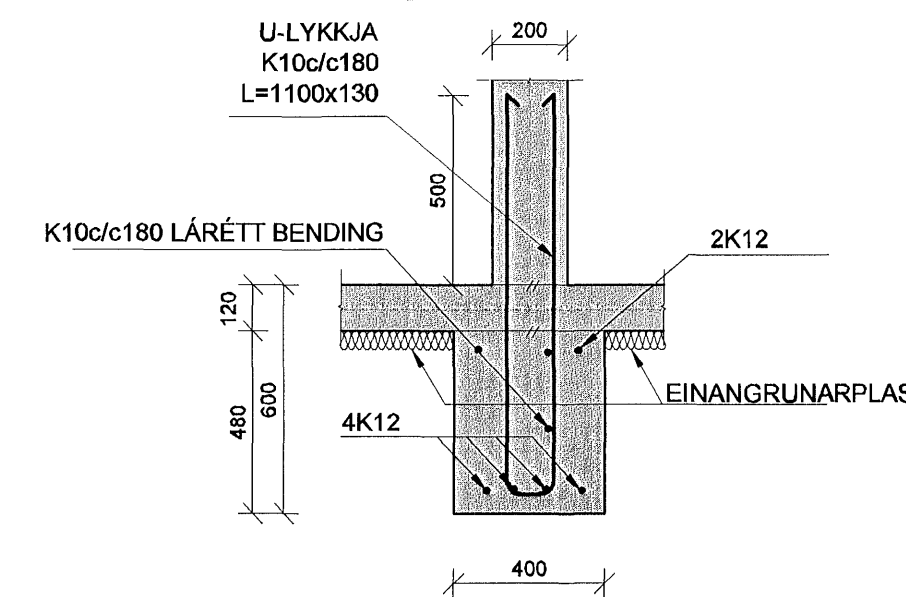


INNVEGGUR AÐ FYLLINGU



EINANG

SNID E 1:20 10 B2U1 INNVEGGIR



SKÝRINGAR

MÁLSETNINGAR Á VEGGJUM OFAN BOTNPLÖTU ERU GRÓFLEGAR MÁLSETNINGAR VEGNA TENGIJÁRNA. NÁNARI MÁLSETNINGAR Á HURÐUM OG VEGGJUM SJÁ TEIKNINGAR ARKITEKTS.

BENDING:

TENGIJÁRN UPP Í KJALLARAVEGGI STANDA MINNST 700 mm UPP ÚR UNDIRSTÖÐUKLOSSA, SJÁ NÁNAR SÉRMYND 1, SM B2U2

Í ALLA 200mm VEGGENDA OG KRINGUM ÖLL OP KOMI 2K16 BUNDINN Í LYKKJUR  
 Í ALLA 150mm VEGGENDA OG KRINGUM ÖLL OP KOMI 2K12 BUNDINN Í LYKKJUR  
 LYKKJUR K10 c/c 500

1	500
2	500
3	500
4	500
5	500

EINAGRUNN:

ALLT EINANGRUNARPLAST UNDIR IBÚÐUM OG SAL SKAL VERA 100MM.  
 ALLT EINANGRUNARPLAST UNDIR GEYMSLURÝMI OG ÖÐRUM SVÆÐUM EN IBÚÐUM OG SAL SKAL VERA 75MM.

KÓTAR - SJÁ TEIKNINGU ARKITEKTS

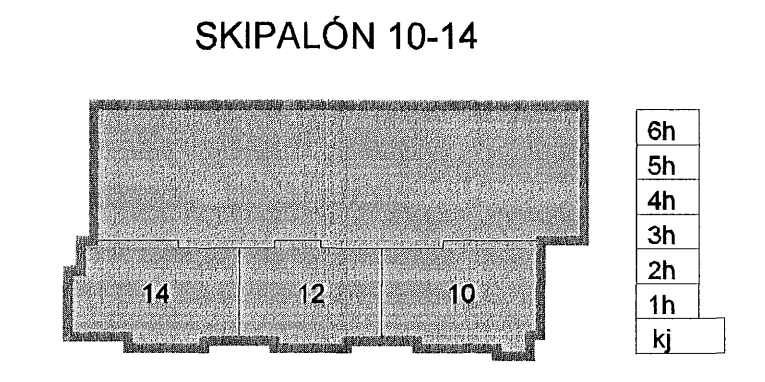
TILVÍSANIR:

ALMENNAR SKÝRINGAR: SJÁ BL.NR.06730-B000

MÁLSETNINGAR Á VEGGJUM: TEIKNING ARKITEKTS

GÓT Í UNDIRSTÖÐU VEGGJUM: TEIKNING LAGNAHÖNNUÐA

BROTÞOLSFLOKKUR STEYPU C25



6h	
5h	
4h	
3h	
2h	
1h	
kj	

Útg. Dags. Skýring Hannabó/yfrfarab



BÆJARHRAUN 20 • 220 HAFNARFJÖRÐUR • KENNIT. 710796-2899  
 vab@vab.is • Sími 585 8800 • Fax 585 9610 • www.vab.is

Áritun sérhönnuðar  
 Eijórn Guðafatsson Kt: 180550 4889

Verkefni  
 SKIPALÓN 10-14  
 HAFNARFIRÐI

Verkefni  
 BURDARVIRKI UNDIRSTÖÐUR  
 SNID OG SÉRMYNDIR

HannaB	BC/HJ	Teiknað	HJ/GD	Yfirfarið	1:20	Kvarði	/ A1	Síða
Dags.	17.08.2007	Verkefni	06730	Teikning	SM B2U1	Útgáfa	-	

V:\2005\04857\06730-Skipalón 10-14\Skilningu\10-14\Skilningu\Búðarvirkni\10-14\SnidB2U1.dwg