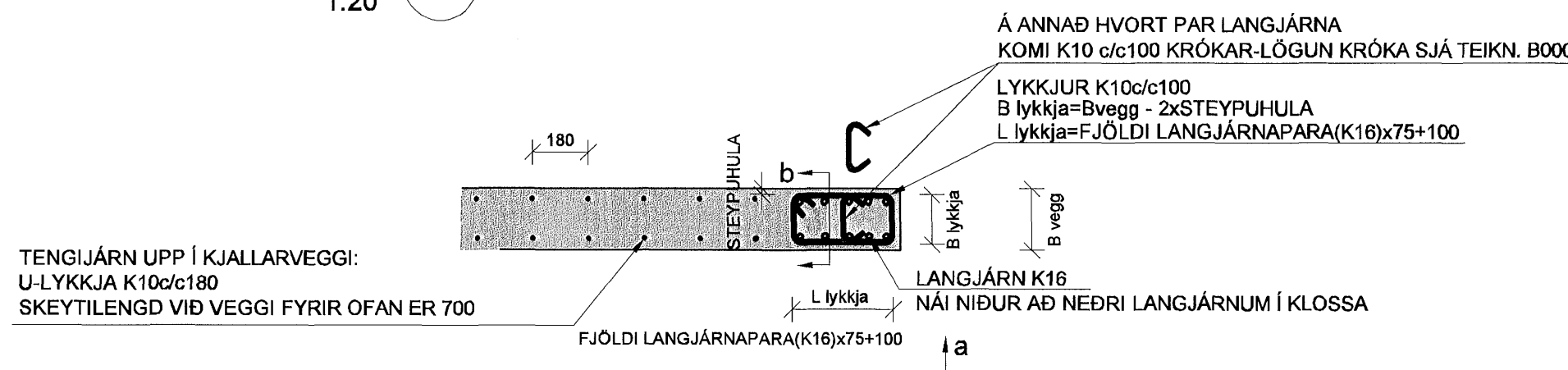
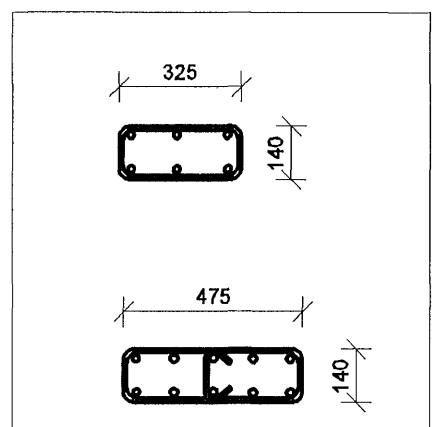


SÉRMYND 1:20 1 B2U1

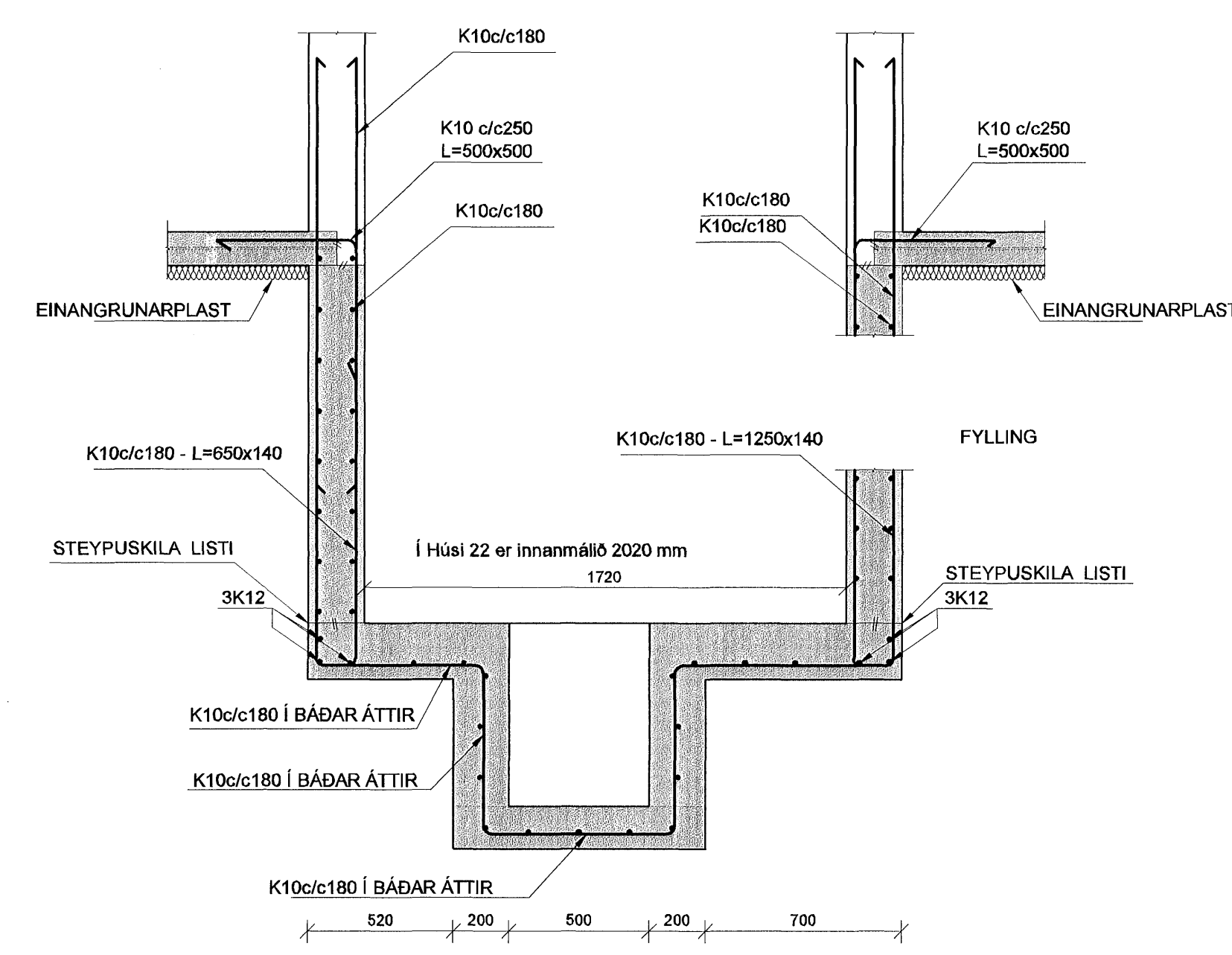
GRUNNMYND 1:20



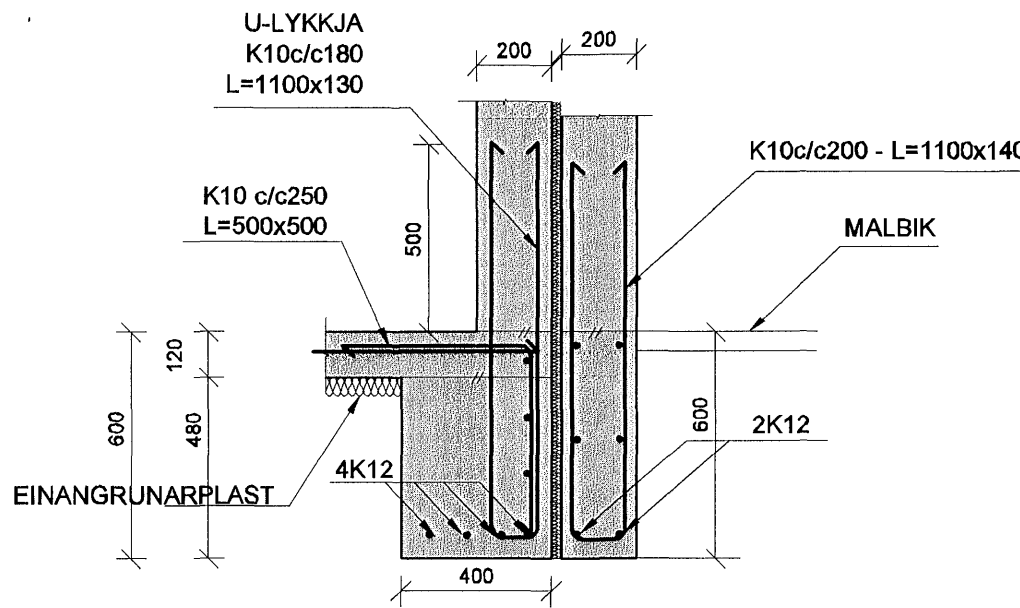
Langjárnþör	L - Lykkja	B - Lykkja	Klippilengd
2	250	140	880
3	325	140	1030
4	400	140	1180
5	475	140	1330
6	550	140	1480
7	625	140	1630
8	700	140	1780



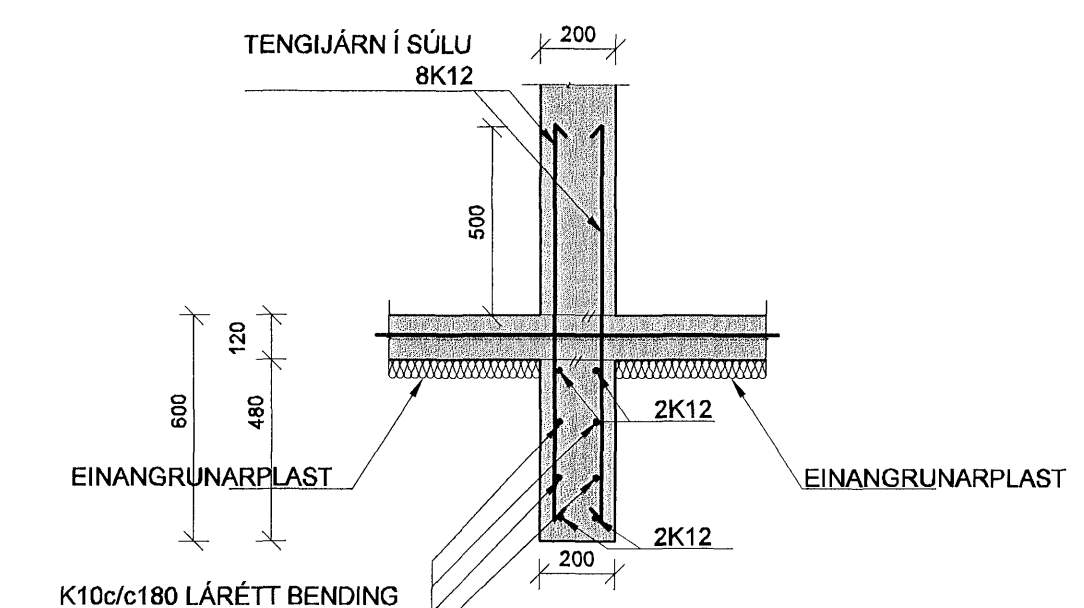
SNID J 1:20 12 B2U1



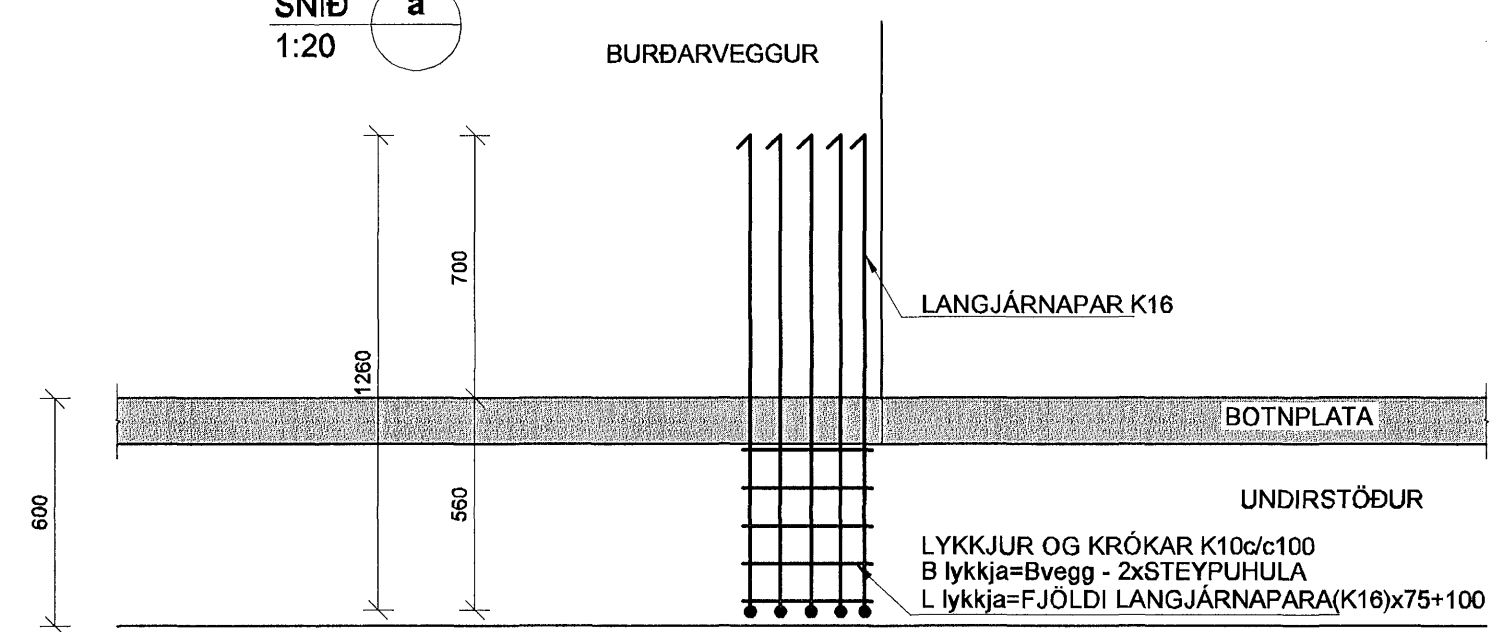
SNID K 1:20 BK B2U1 SKILVEGGIR HÚSA BK B2U2



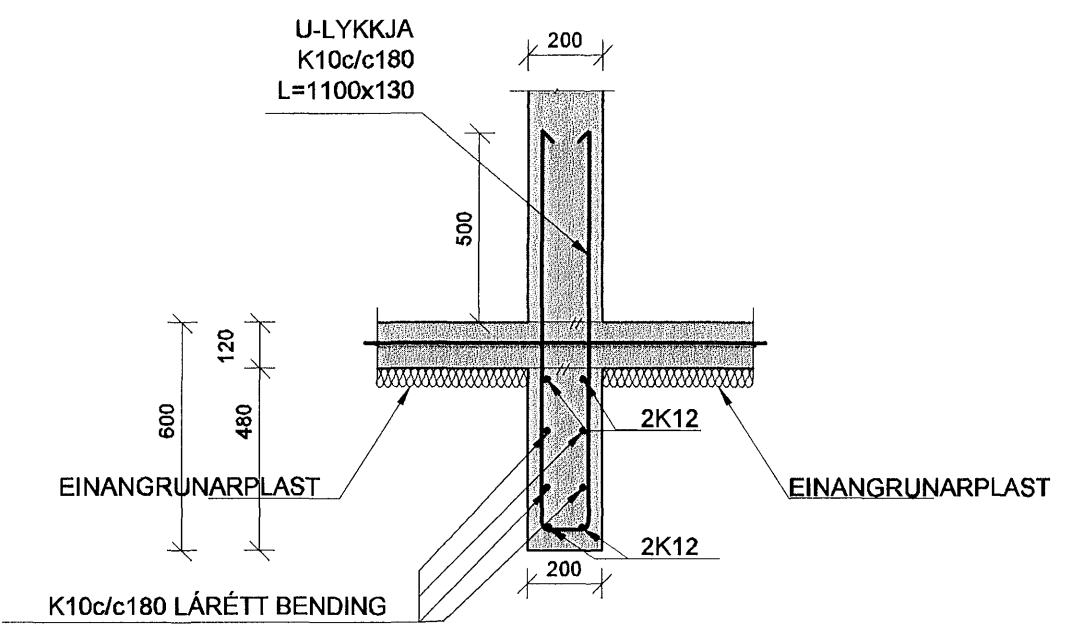
SNID L 1:20 10 B2U1



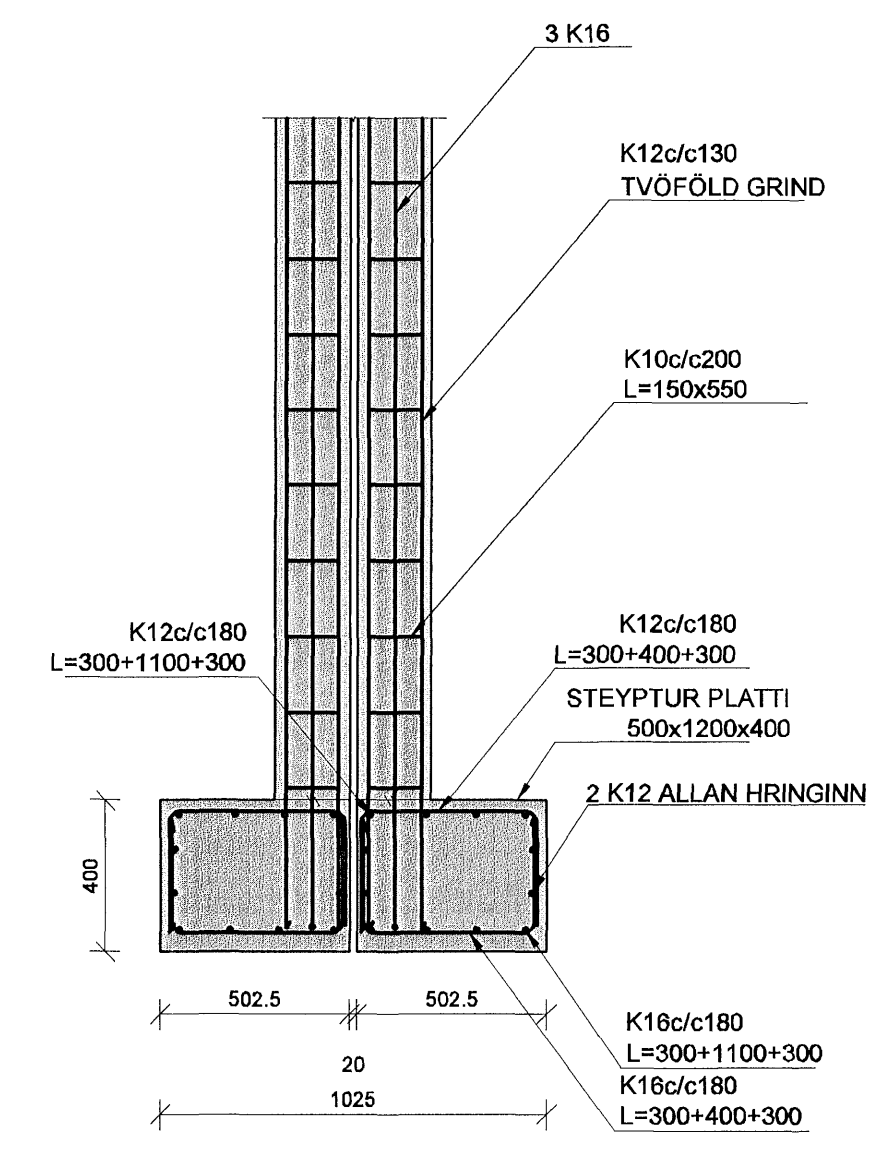
SNID a 1:20



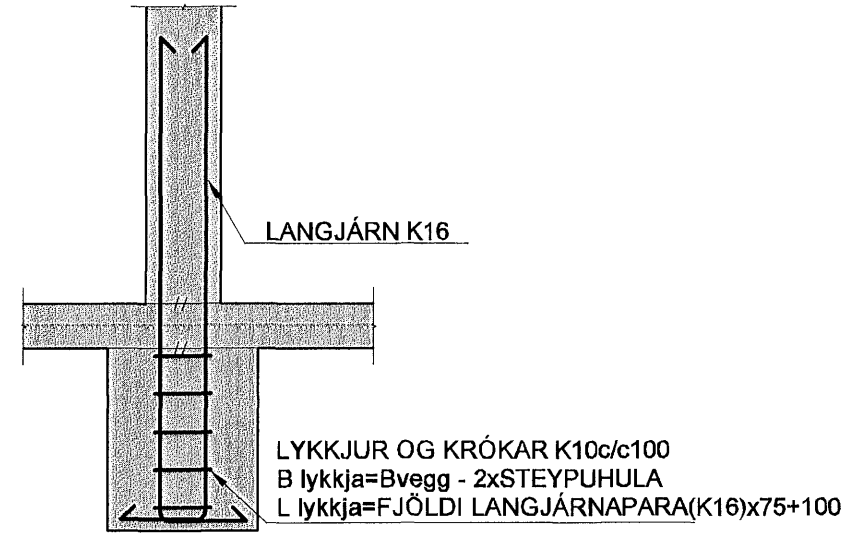
SNID M 1:20 10 B2U1



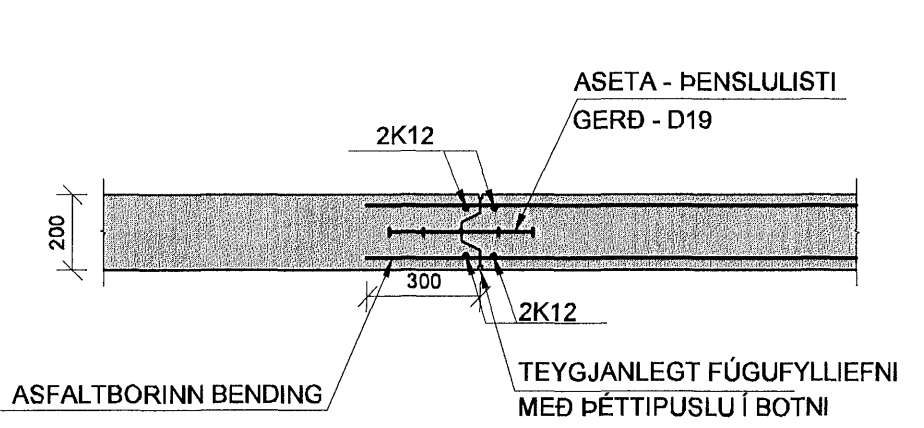
SNID N 1:20 B2U2



SNID b 1:20



SÉRMYND 2 1:20 BK B2U1 BK B2U2



SKÝRINGAR

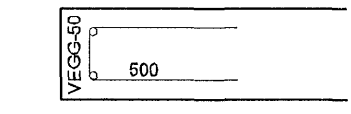
SKYGD SVÆÐI TÁKNA VEGGI FYRIR OFAN BOTNPLÖTU.

MÁLSETNINGAR Á VEGGJUM OFAN BOTNPLÖTU ERU GRÖFLEGAR MÁLSETNINGAR VEGNA TENGIJÁRNA. NÁNARI MÁLSETNINGAR Á HURÐUM OG VEGGJUM SJÁ TEIKNINGAR ARKITEKTS.

BENDING:

TENGIJÁRN UPP Í KJALLARVEGGI STANDA MINNST 700 mm UPP ÚR UNDIRSTÖÐUKLOSSA. SJÁ NÁNAR SÉRMYND 1, SM B2U2

Í ALLA 200mm VEGGENDA OG KRINGUM ÖLL OP KOMI 2K16 BUNDINN Í LYKKJUR
 Í ALLA 150mm VEGGENDA OG KRINGUM ÖLL OP KOMI 2K12 BUNDINN Í LYKKJUR
 LYKKJUR K10 c/c 500



EINANGRUNN:

ALLT EINANGRUNARPLAST UNDIR IBÜÐUM OG SAL SKAL VERA 100MM.
 ALLT EINANGRUNARPLAST UNDIR GEYMSLURÝMI OG ÖÐRUM SVÆÐUM EN IBÜÐUM OG SAL SKAL VERA 75MM.

KÓTAR - SJÁ TEIKNINGU ARKITEKTS

TILVÍSANIR:

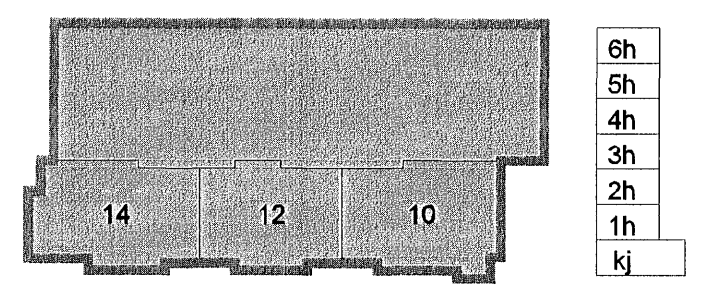
ALMENNAR SKÝRINGAR: SJÁ BL.NR.06730-B000

MÁLSETNINGAR Á VEGGJUM: TEIKNING ARKITEKTS

GÖT Í UNDIRSTÖÐU VEGGJUM: TEIKNING LAGNAHÖNNUÐA

BROTÞOLSFLOKKUR STEYPU C25

SKIPALÓN 10-14



Útg. Dags. Skýring Hannes Björnsson



BÆJARHARUN 20 · 220 HAFNARFJÖRDUR · KENNIT. 710796-2899
 veb@vsb.is · Sími 585 8600 · Fax 585 8610 · www.vsb.is

Áritun sérhönnuðar Björn Guðafsson Kt: 180550 4889			
Verkefni SKIPALÓN 10-14 HAFNARFIRDI			
Verkið BURÐARVIRKI UNDIRSTÖÐUR SNID OG SÉRMYNDIR			
Hannað BG/HJ	Teknað HJ/GD	Yfirfarð	Kvarði 1:20 / A1
Dags. 17.08.2007	Verkefni 06730	Teikning SM B2U2	Útgáfa -

V:\000005857\06730-Skipalón 10-14\Sheets\B\06730_B2_Undirstöður.dwg