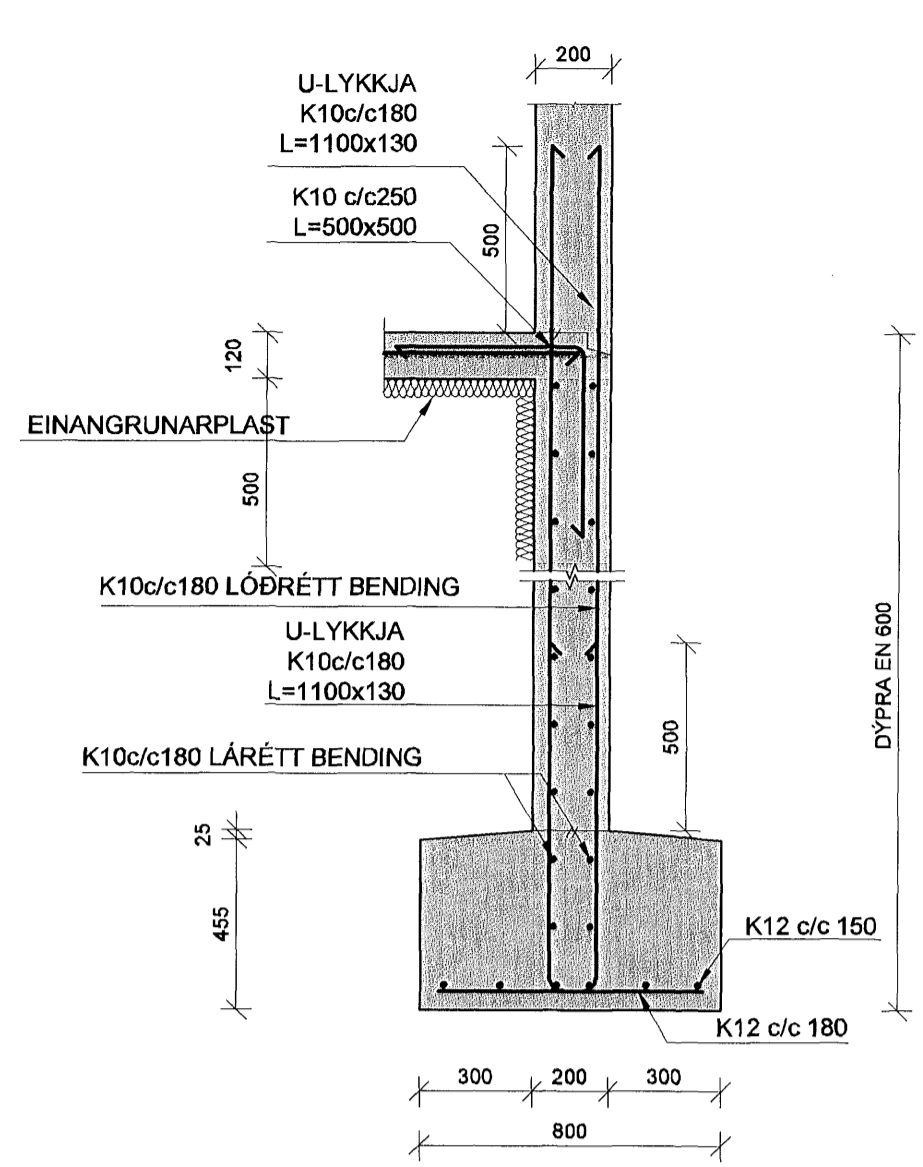
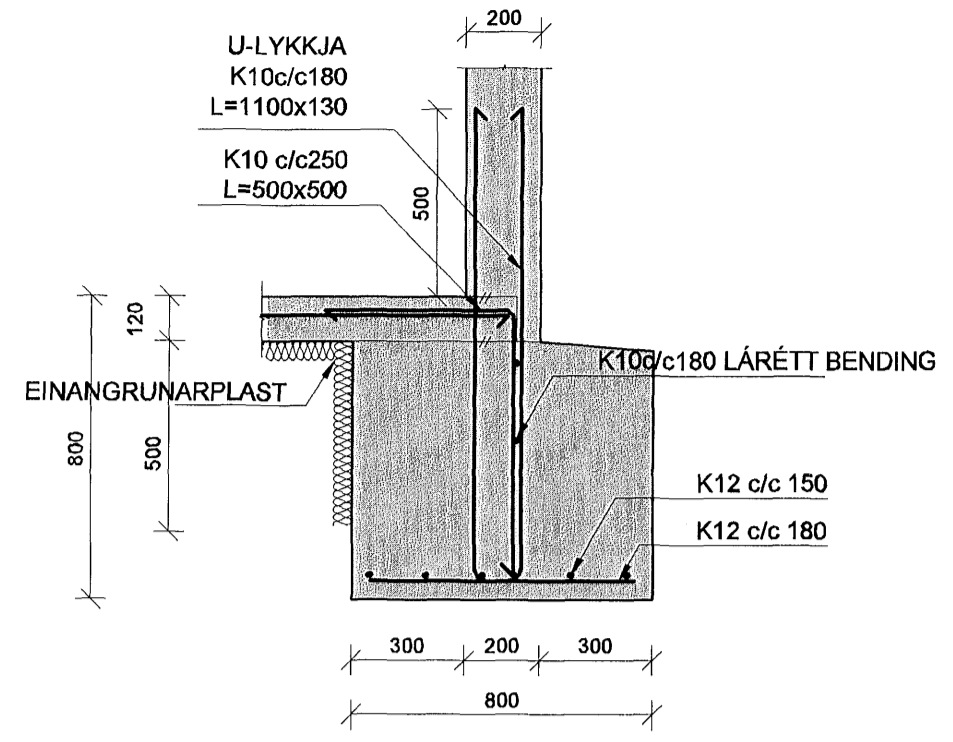


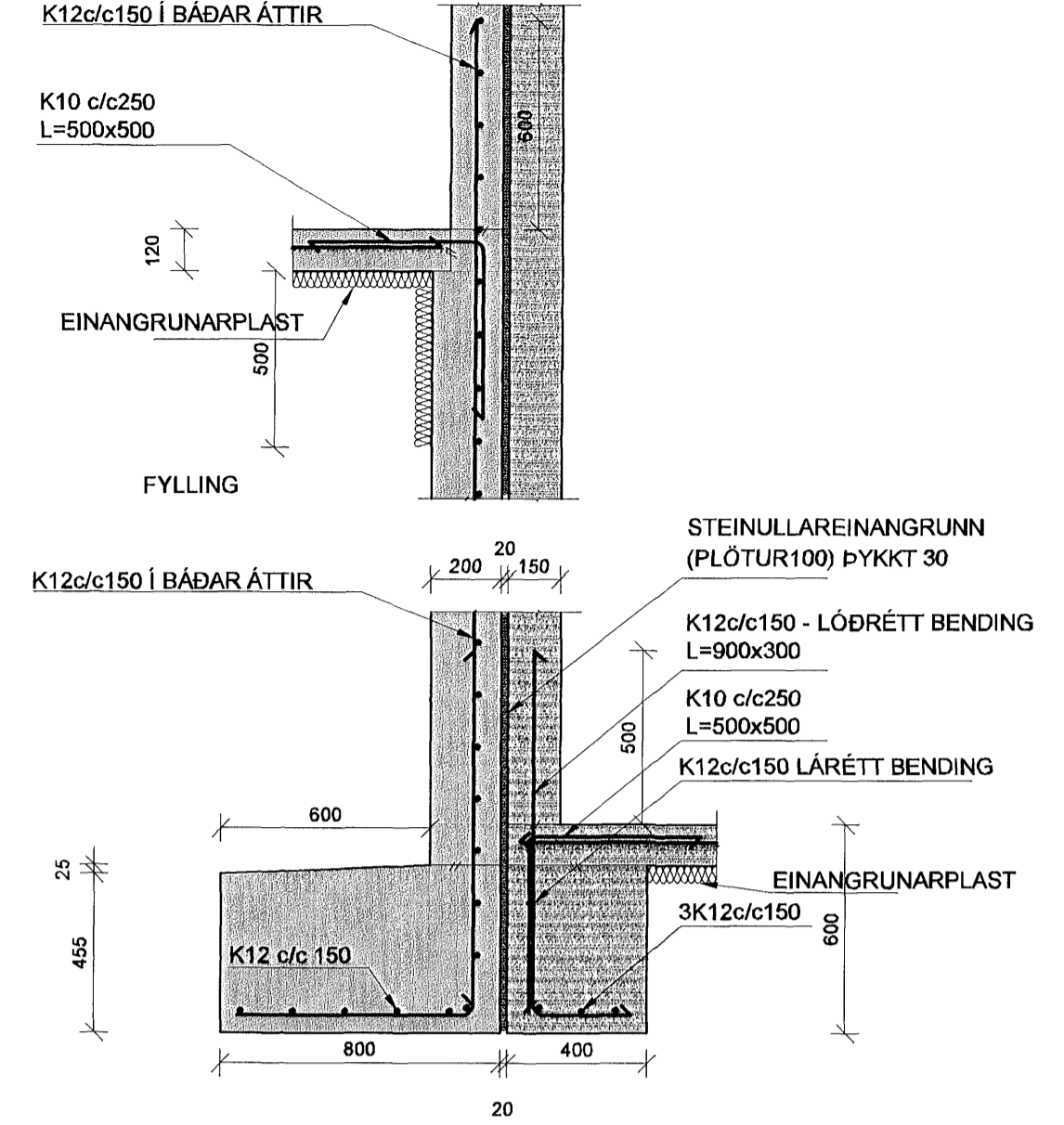
SNID A1 1:20 ÚTVEGGIR ÍBÚÐA ALMENNT



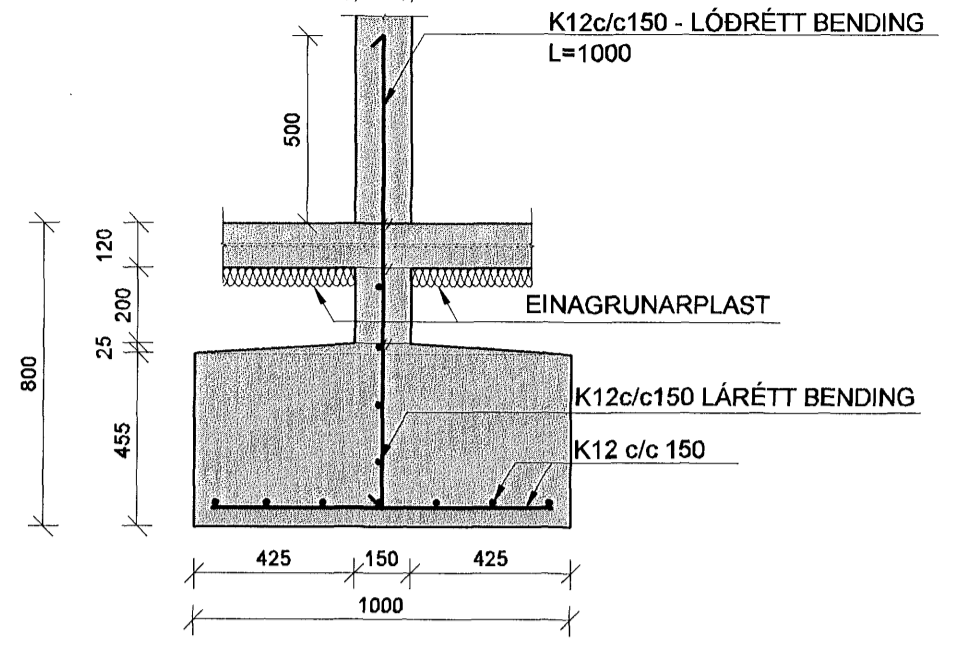
SNID A2 1:20 ÚTVEGGIR ÍBÚÐA ALMENNT



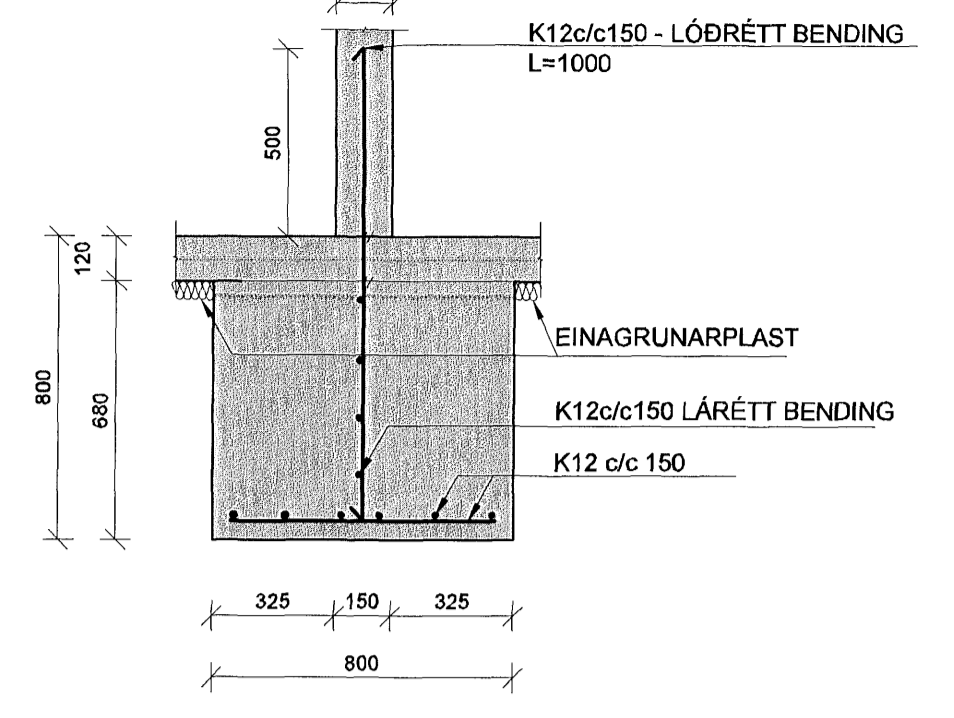
SNID B1 1:20 SKILVEGGIR HÚSA



SNID C1 1:20 INNVEGGIR



SNID D1 1:20 INNVEGGIR



SKÝRINGAR

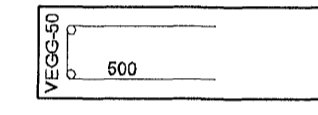
SKYGGÐ SVÆÐI TÁKNA VEGGI FYRIR OFAN BOTNPLÖTU.

MÁLSETNINGAR Á VEGGJUM OFAN BOTNPLÖTU ERU GRÓFLEGAR MÁLSETNINGAR VEGNA TENGIJARNA. NÁNARI MÁLSETNINGAR Á HURÐUM OG VEGGJUM SJÁ TEIKNINGAR ARKITEKTS.

BENDING:

TENGIJARN UPP Í KJALLARAVEGGI STANDA MINNST 700 mm UPP ÚR UNDIRSTÖÐUKLOSSA, SJÁ NÁNAR SÉRMYND 1, SM B2U2

Í ALLA 200mm VEGGENDA OG KRINGUM ÖLL OP KOMI 2K16 BUNDINN Í LYKKJUR
 Í ALLA 150mm VEGGENDA OG KRINGUM ÖLL OP KOMI 2K12 BUNDINN Í LYKKJUR
 LYKKJUR K10 c/c 500



EINAGRUNN:

ALLT EINAGRUNARPLAST UNDIR ÍBÚÐUM OG SAL SKAL VERA 100MM.
 ALLT EINAGRUNARPLAST UNDIR GEYMSLURÝMI OG ÖÐRUM SVÆÐUM EN ÍBÚÐUM OG SAL SKAL VERA 75MM.

KÓTAR - SJÁ TEIKNINGU ARKITEKTS

TILVÍSANIR:

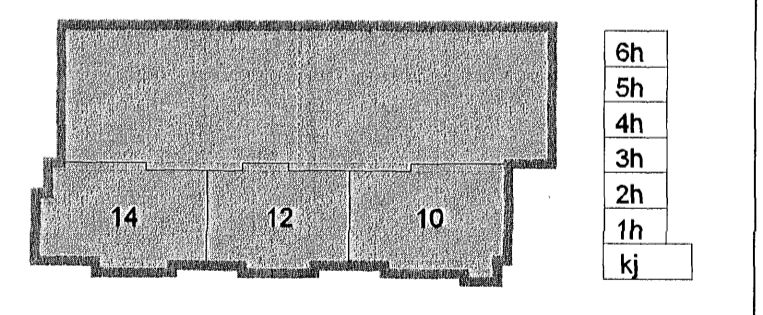
ALMENNAR SKÝRINGAR: SJÁ BL.NR.06730-B000

MÁLSETNINGAR Á VEGGJUM: TEIKNING ARKITEKTS

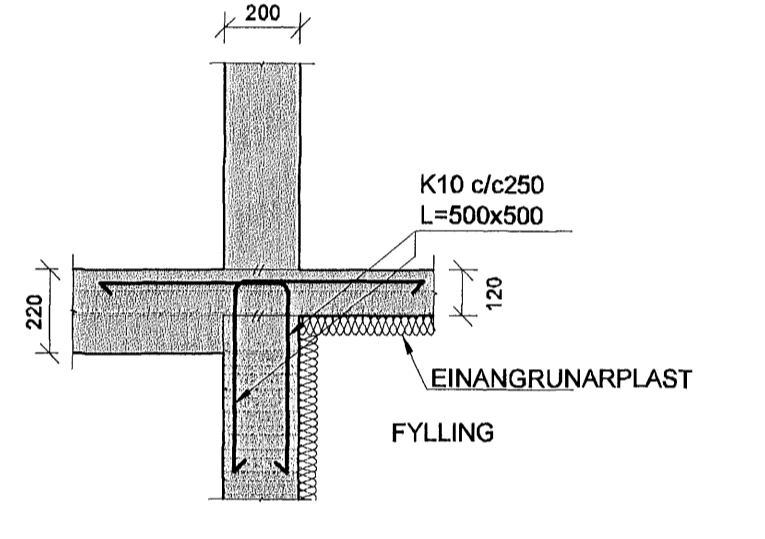
GÖT Í UNDIRSTÖÐU VEGGJUM: TEIKNING LAGNAHÖNNUÐA

BROTÞOLSFLOKKUR STEYPU C25

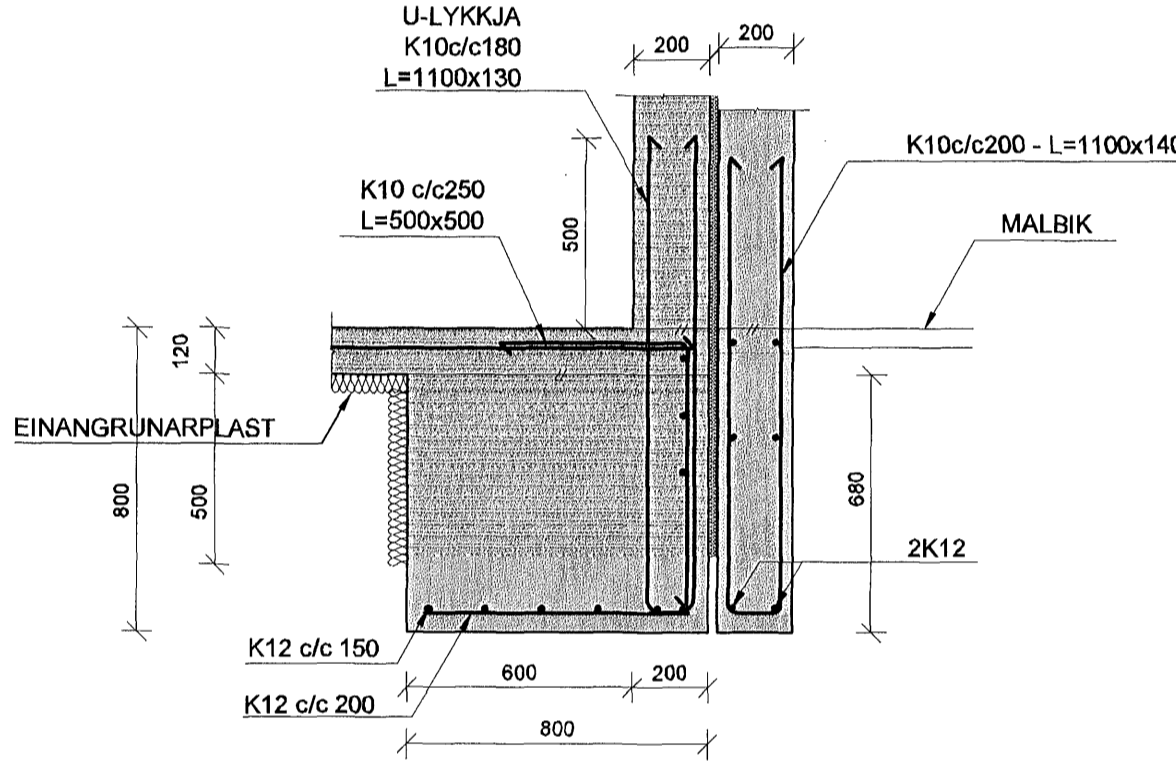
SKIPALÓN 10-14



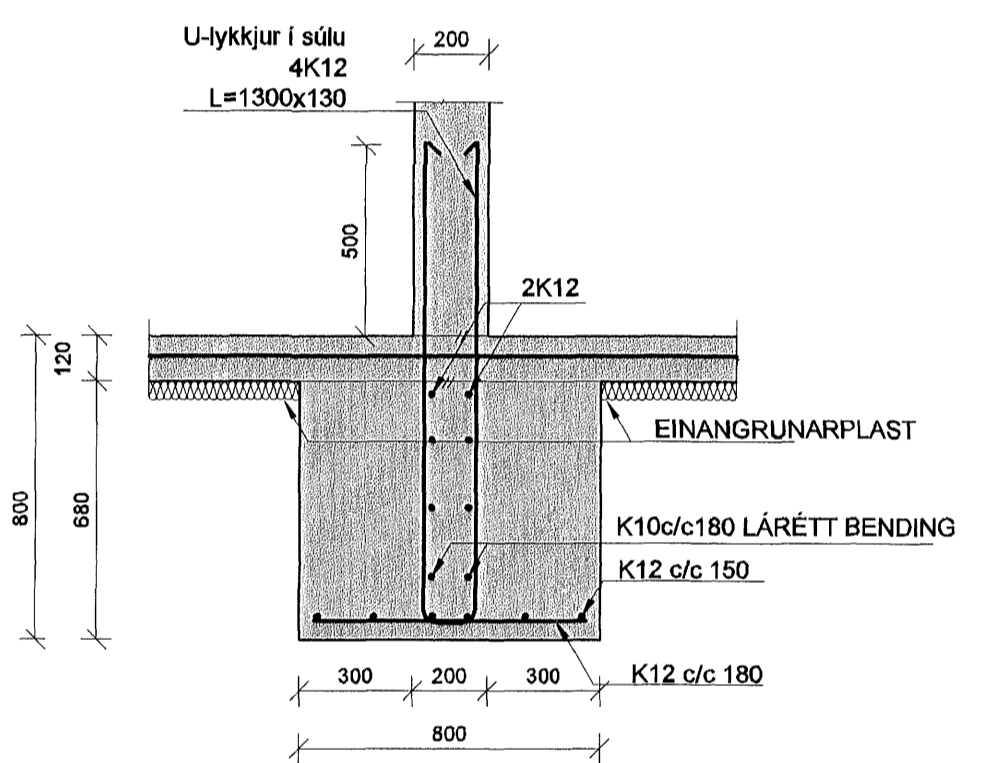
SNID I1 1:20



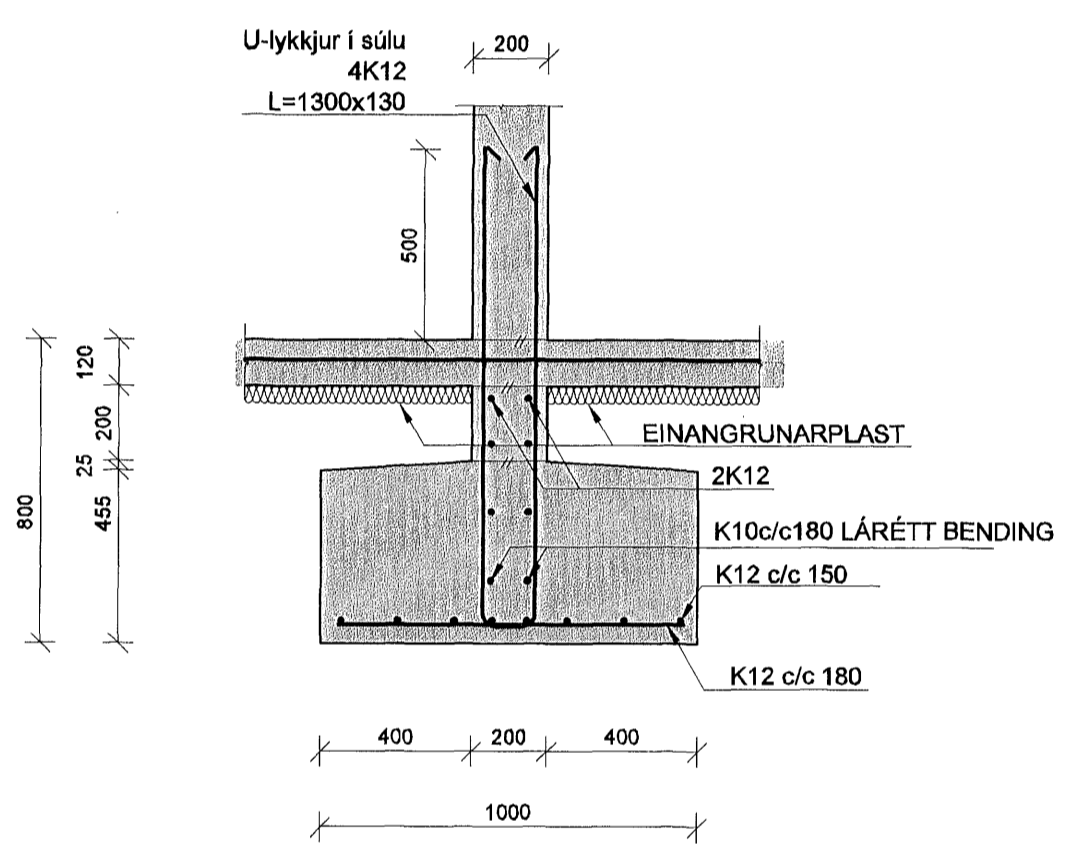
SNID K1 1:20 SKILVEGGIR HÚSA



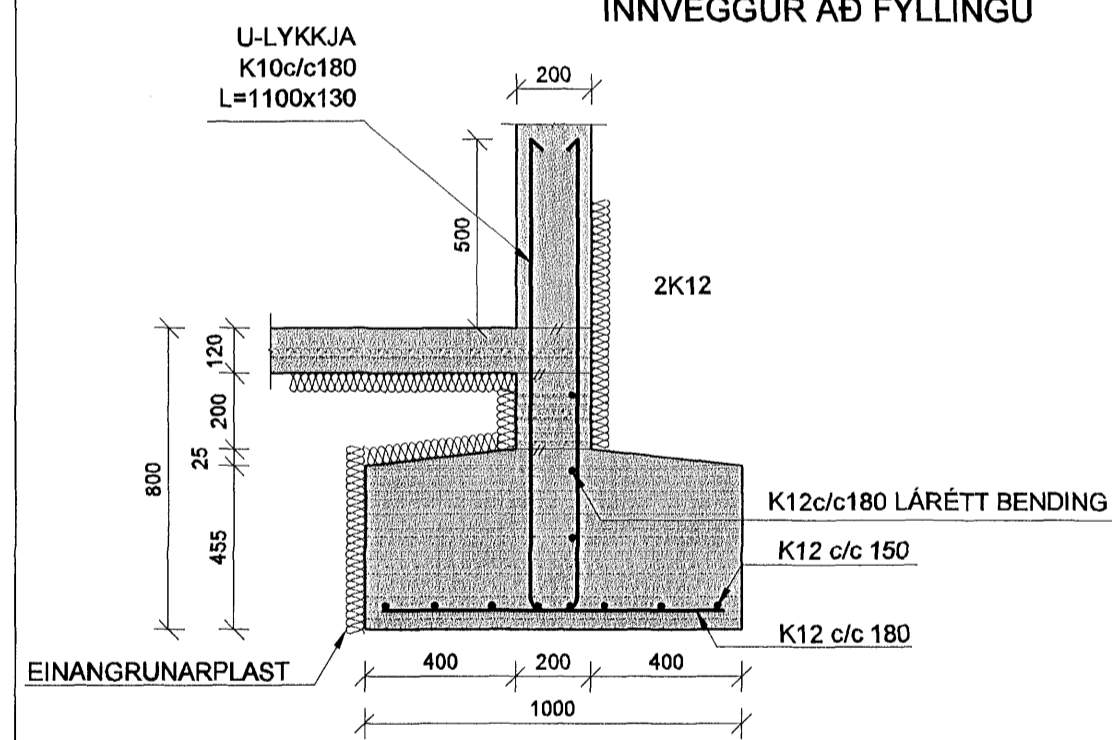
SNID L1 1:20



SNID M1 1:20



INNVEGGUR AÐ FYLLINGU



V:\2006\05857\06730-Skipalón 10-14\Skjalón 10-14\Skjalón 10-14\Skjalón 10-14\06730-EG-Undirstöður.dwg

Útg. Dags. Skýring Hannas/Yfirfarir



B/EJARRHALUN 20 • 220 HAFNARFJÖRÐUR • KENNIT. 710796-2899
 vsb@vab.is • Sími 585 8600 • Fax 585 8610 • www.vsb.is

Áritun sérhönnuðar
 Björn Guðafsson Kl. 180550 4889
 Verkhelti
 SKIPALÓN 10-14
 HAFNARFIRÐI

Verkhelti
 BURÐARVIRKI
 UNDIRSTÖÐUR
 SNÍÐ OG SÉRMYNDIR

Hannas	Tekni	Yfirfarir	Kvaði	Síða
BG/HJ	HJ/GD	1:20	/A1	-
Dags.	Verkhelti	Teikning	Útgáfa	
17.08.2007	06730	SM-B2U3	-	