

SKÝRINGAR

PUNKTALÍNA TÁKNA VEGGI FYRIR OFAN PLÖTU.

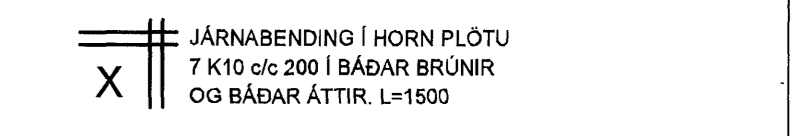
MÁLSETNINGAR Á VEGGJUM OFAN PLÖTU ERU GRÖFLEGA MÁLSETTAR VEGNA TENGIJÁRNA. NÁNARI MÁLSETNINGAR Á HURÐUM OG VEGGJUM SJÁ TEIKNINGAR ARKITEKTS.

BENDING:

- ÚTVEGGIR 200mm MED TVÖFALDRI BENDINGU K10c/c180
- K10 c/c 180 Í BÁÐAR ÁTTIR #
- INNVEGGIR 200mm MED TVÖFALDRI BENDINGU K10c/c180
- K10 c/c 180 Í BÁÐAR ÁTTIR #
- INNVEGGIR 150mm MED EINFALDIR BENDINGU K12c/c150
- K12 c/c 150 Í BÁÐAR ÁTTIR +
- TENGIJÁRN UPP Í VEGGI 2 HÆÐAR STANDA MINNST 500 mm UPP ÚR PLÖTU

Í ALLA 200mm VEGGENDA OG KRINGUMK ÖLL OP KOMI 2K16 BUNDINN Í LYKKJUR
 Í ALLA 150 mm VEGGENDA OG KRINGUM ÖLL OP KOMI 2K12 BUNDINN Í LYKKJUR
 LYKKJUR K10 c/c 500

LÍNA SEM AB SÝNIR MÖRK EFRIBENDINGU. JÁRN SKAL ALLTAF SKEYTILENGD ÚT FYRIR MÖRK EFRIBENDINGAR



V-L=1200 VINKILL K10 c/c 180, L=BREYTILEG:500 VINKILL GENGUR ÚR VEGGJUM OG BITUM INN Í LOFTPLÖTUR ALLAN ÚTHRINGINN

U-LYKKJUR: STANDA SKEYTILENGD UPP FYRIR EFRIBRÚN PLÖTU OG BINDAST Í NEDRI JÁRN PLÖTU

KÓTAR - SJÁ TEIKNINGU ARKITEKTS

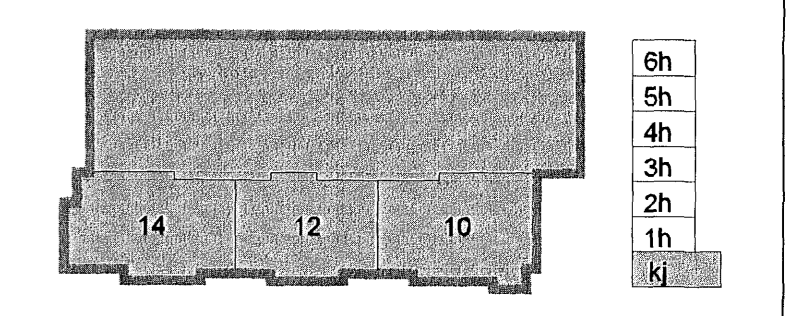
TILVÍSANIR:

ALMENNAR SKÝRINGAR: SJÁ BL.NR.06730-B000

MÁLSETNINGAR Á VEGGJUM: TEIKNING ARKITEKTS

GÖT Í PLÖTUM OG VEGGJUM: SJÁ TEIKNINGU LAGNAHÖNNUÐA

SKIPALÓN 10-14



Útg. Dags. Skýring Hannas/Yfirfarir



BÆJARRAUN 20 · 220 HAFNARFJÖRÐUR · KENNIT. 710796-2899
 vsb@vsb.is · Sími 585 9600 · Fax 585 9610 · www.vsb.is

Áritun sérhönnuðar
 Björn Guðafsson Kt. 180550 4889

Verkefni: SKIPALÓN 10-14 HAFNARFIRÐI

Verkefni: BURÐARVIRKI VEGGIR OG PLATA KJALLARA SNID OG SÉRMYNDIR

Hannað	Teiknað	Yfirfarir	Kvarði	Síða
BCHJ	GD	1:50	1:50	A1
Dags.	Verkefni	Teikning	Útgáfa	
17.08.2007	06730	SM-B203	-	