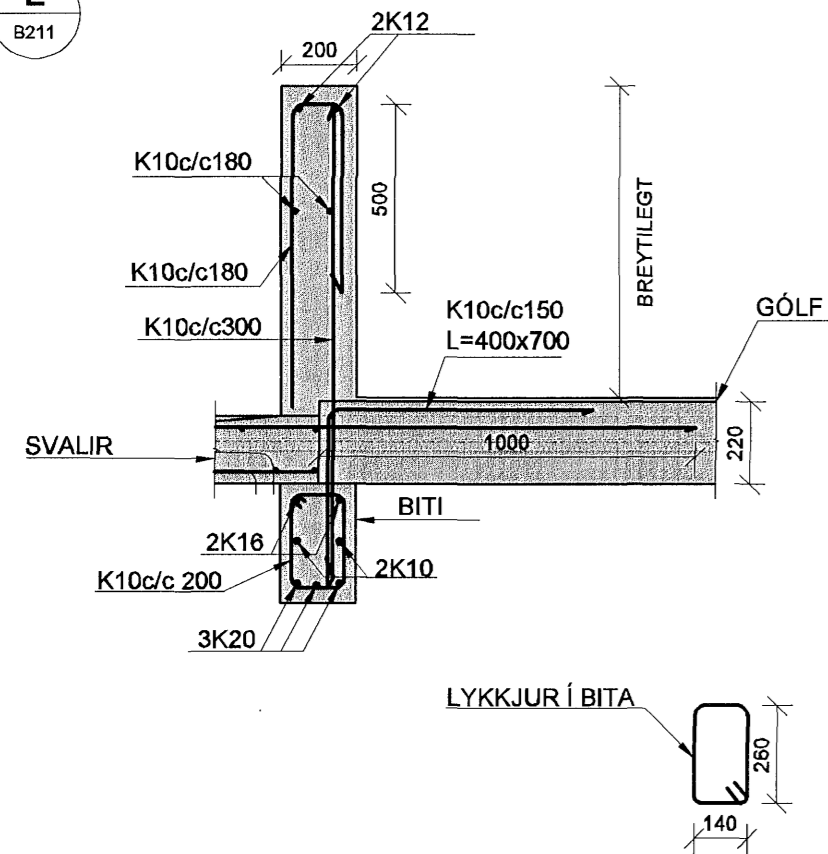
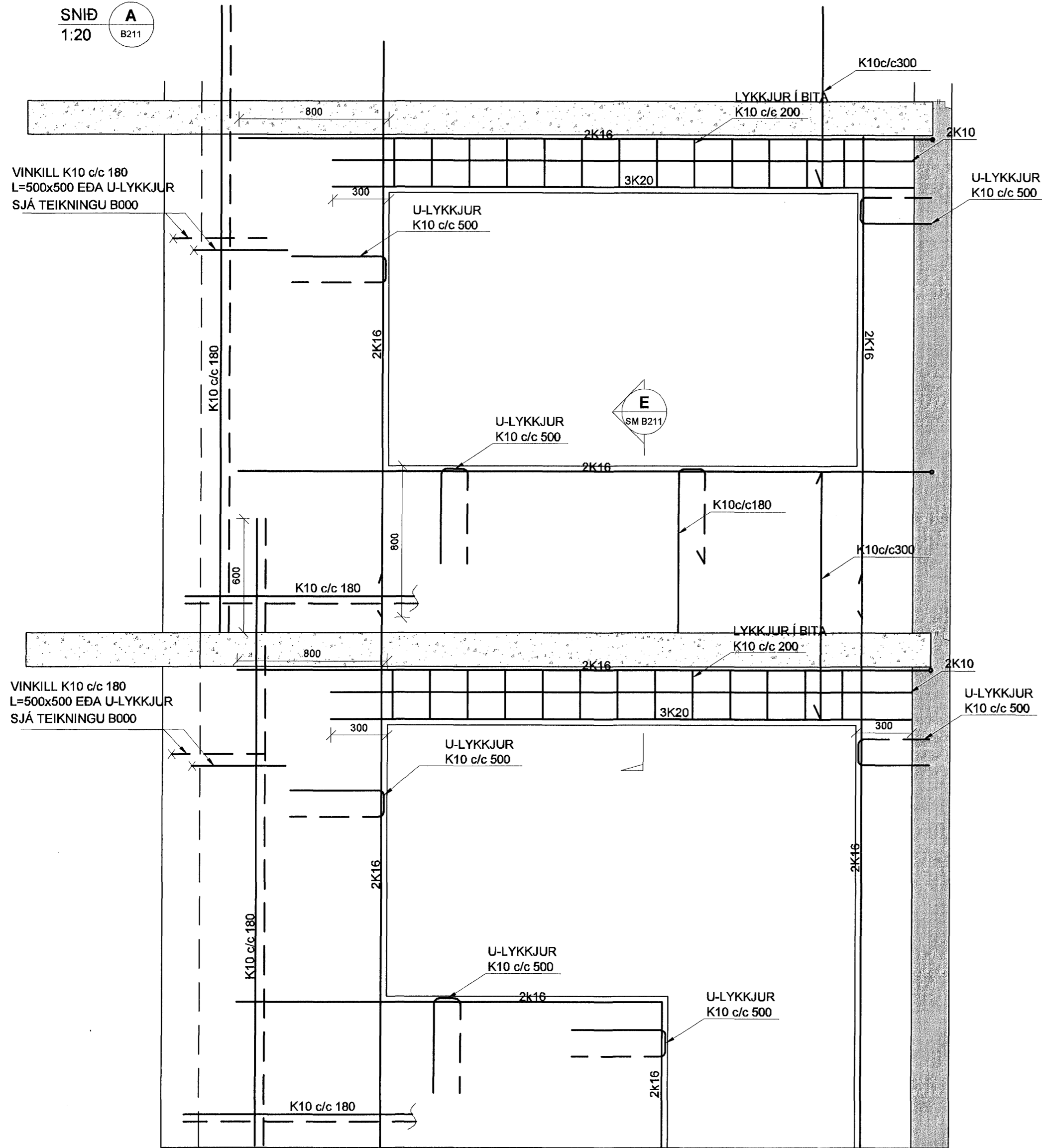


SNÍÐ AF BITA YFIR
SVÖLUM ALLRA IBÚÐA.

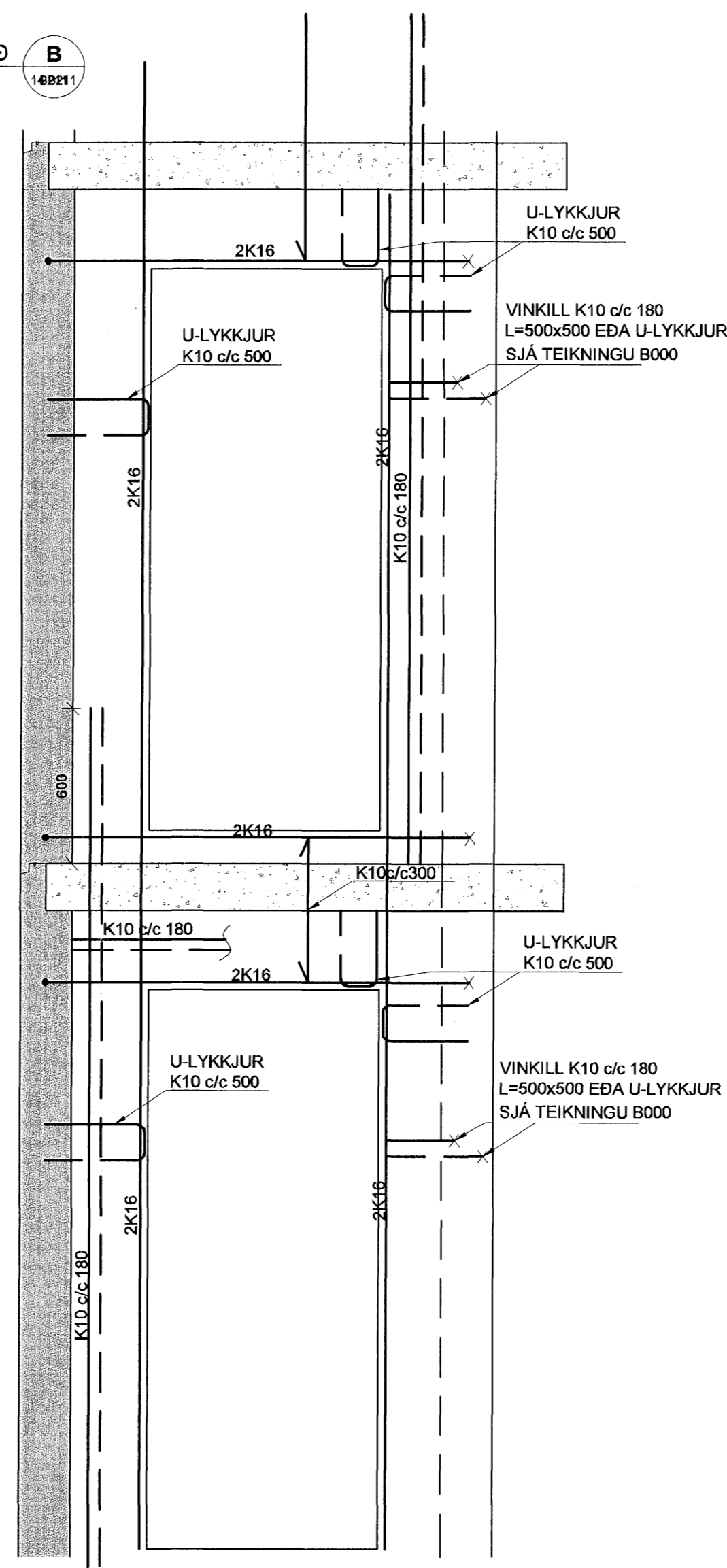
SNÍÐ **E**
1:20 B211



SNÍÐ **A**
1:20 B211



SNÍÐ **B**
1:20 B211



SKÝRINGAR

PUNKTALÍNA TÁKNAR VEGGI FYRIR OFAN PLÖTU.

MÁLSETNINGAR Á VEGGJUM OFAN PLÖTU ERU GRÓFLEGA MÁLSETTAR VEGNA TENGIJÁRNA. NÁNARI MÁLSETNINGAR Á HURÐUM OG VEGGJUM SJÁ TEIKNINGAR ARKITEKTS.

BENDING:

ÚTVEGGIR 200mm MED TVÖFALDRI BENDINGU K10 c/c 180 Í BÁÐAR ÁTTIR \neq K10c/c180
 INNVEGGIR 200mm MED TVÖFALDRI BENDINGU K10 c/c 180 Í BÁÐAR ÁTTIR \neq K10c/c180
 INNVEGGIR 150mm MED EINFALDRI BENDINGU K12 c/c 150 Í BÁÐAR ÁTTIR \neq K12c/c150

TENGIJÁRN UPP Í VEGGI 2 HÆÐAR STANDA MINNST 500 mm UPP ÚR PLÖTU

Í ALLA 200mm VEGGENDA OG KRINGUMK ÖLL OP KOMI 2K16 BUNDINN Í LYKKJUR
 Í ALLA 150 mm VEGGENDA OG KRINGUM ÖLL OP KOMI 2K12 BUNDINN Í LYKKJUR
 LYKKJUR K10 c/c 500

LÍNA SEM AD SYNIR MÖRK EFRIBENDINGU. JÁRN SKAL ALLTAF SKEYTILENGD ÚT FYRIR MÖRK EFRIBENDINGAR

X || JÁRN MOTTUR Í HORN PLÖTU
 7 K10 c/c 200 Í BÁÐAR BRUNIR OG BÁÐAR ÁTTIR. L=1500

V - L=1200 VINKILL K10 c/c 180, L=BREYTLÆGx500
 VINKILL GENGUR ÚR VEGGJUM OG BITUM INN Í LOFTPLÖTUR ALLAN ÚTHRINGINN

U-LYKKJUR: STANDA SKEYTILENGD UPP FYRIR EFRIBRUN PLÖTU OG BINDAST Í NEDRI JÁRN PLÖTU

KÓTAR - SJÁ TEIKNINGU ARKITEKTS

TILVÍSANIR:

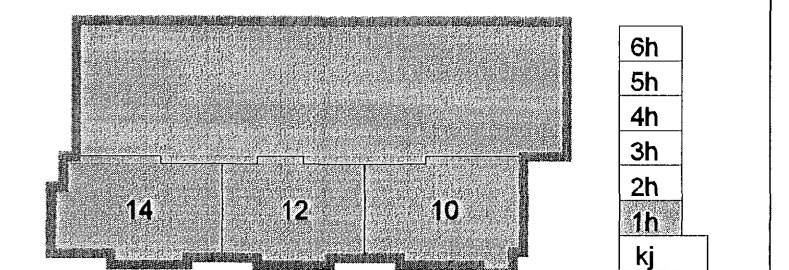
ALMENNAR SKÝRINGAR: SJÁ BL.NR.06730-B000

MÁLSETNINGAR Á VEGGJUM: TEIKNING ARKITEKTS

GÖT Í PLÖTUM OG VEGGJUM: SJÁ TEIKNINGU LAGNAHÖNNUDA

BROTÞOLSFLOKKUR STEYPU C25

SKIPALÓN 10-14



Útg. Dags. Skýring Hannad/Yfirfarið

VSB
 VERKFRÆÐISTOFA

BÆJARHRAUN 20 • 220 HAFNARFJÓRDUR • KENNIT. 710795-2899
 vab@vab.is • Sími 585 8600 • Fax 585 8610 • www.vsb.is

Áritun sérhönnuðar
 Björn Guðafsson Kt: 180550 4889

Verkefni: **SKIPALÓN 10-14**
 HAFNARFIRÐI

Verkefni: **BURÐARVIRKI VEGGIR OG PLATA YFIR 1.HÆÐ SNÍÐ OG SÉRMYNDIR**

Hannad BG	Teiknad GD	Yfirfarið	Kvarði 1:50	/ A1	Síða
Dags. 17.08.2007	Verkefni 06730	Teikning SM B211	Útgáfa	-	-