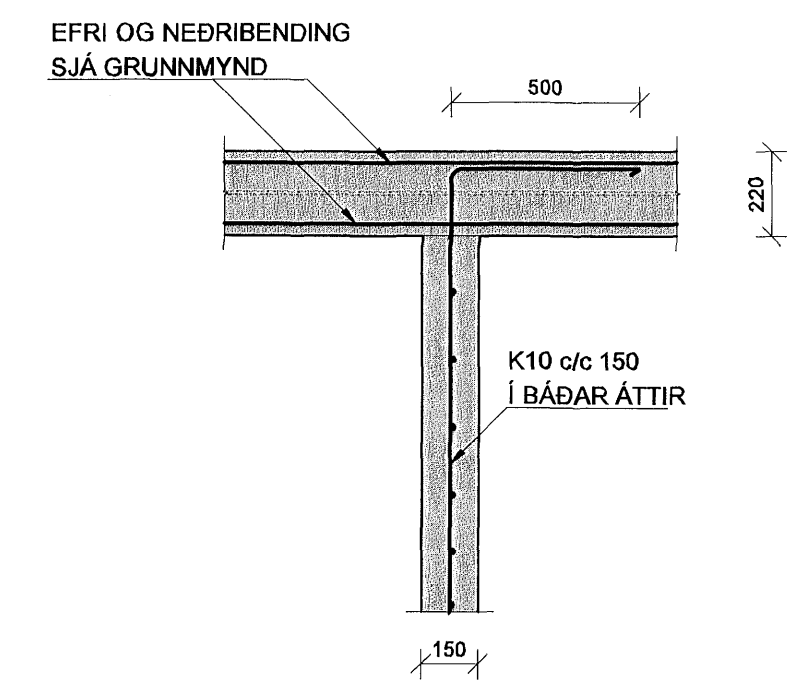
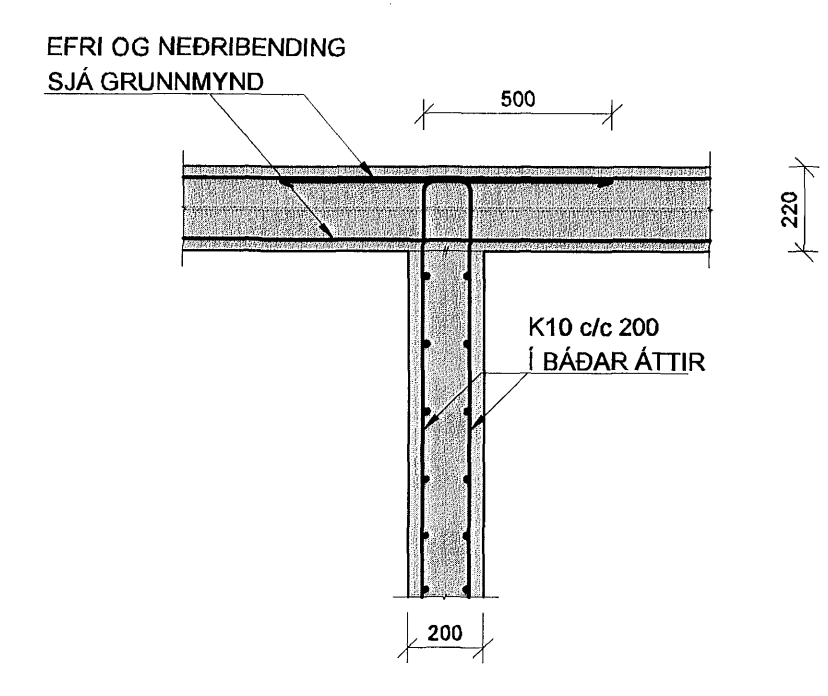




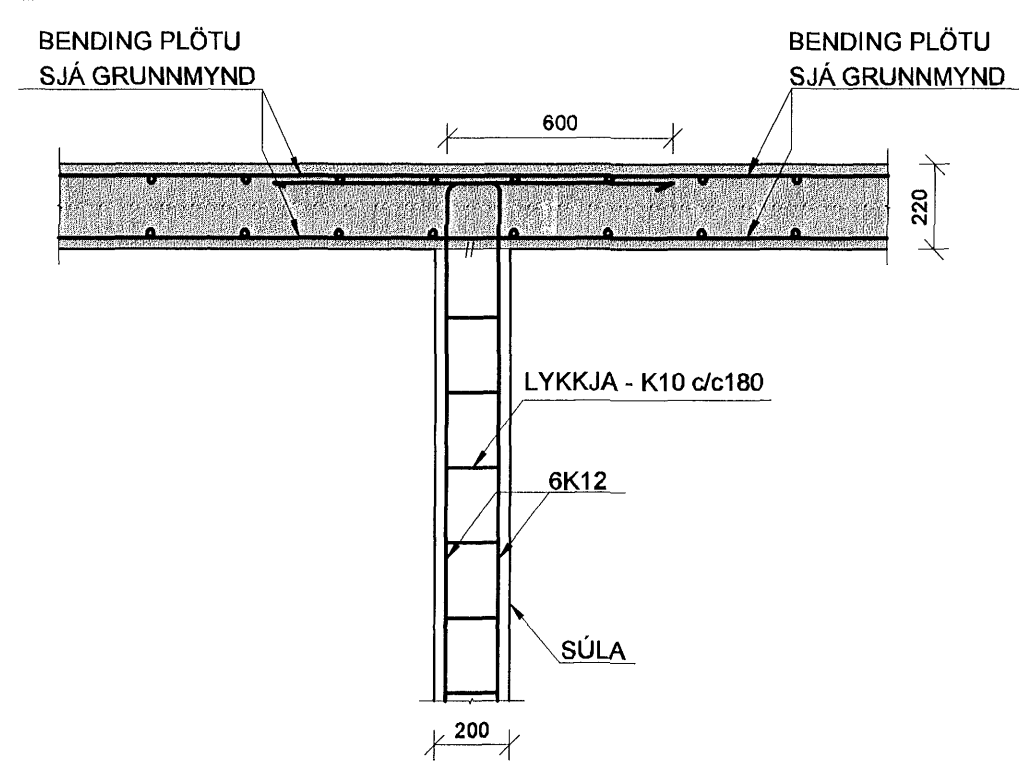
SNID A
1:20 B261



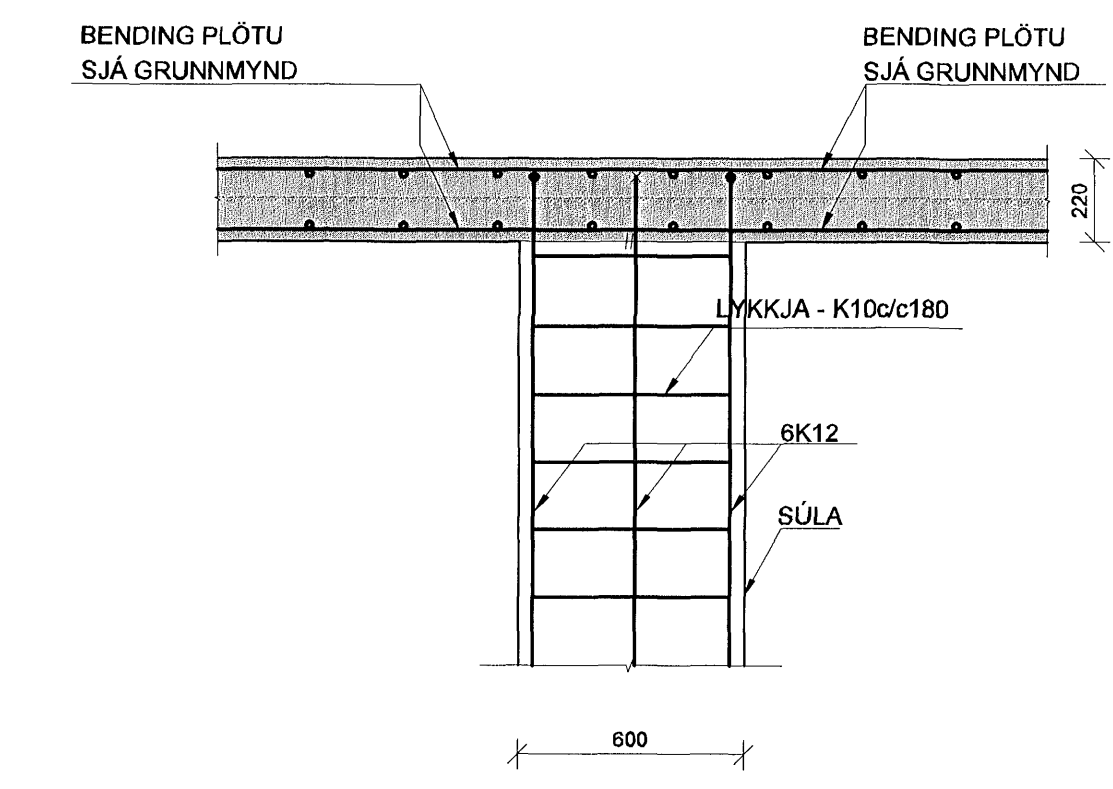
SNID B
1:20 B261



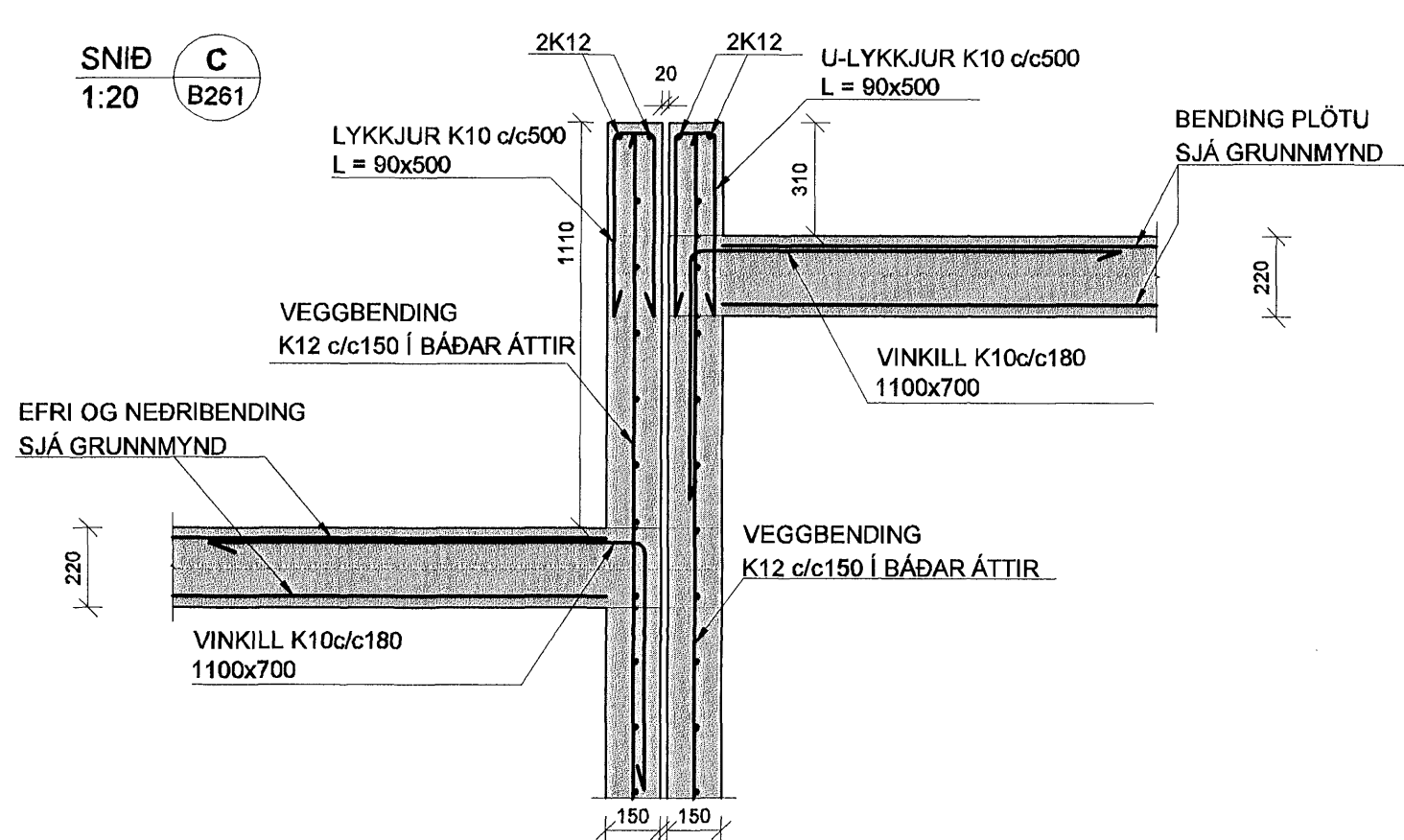
SNID G
1:20 B261



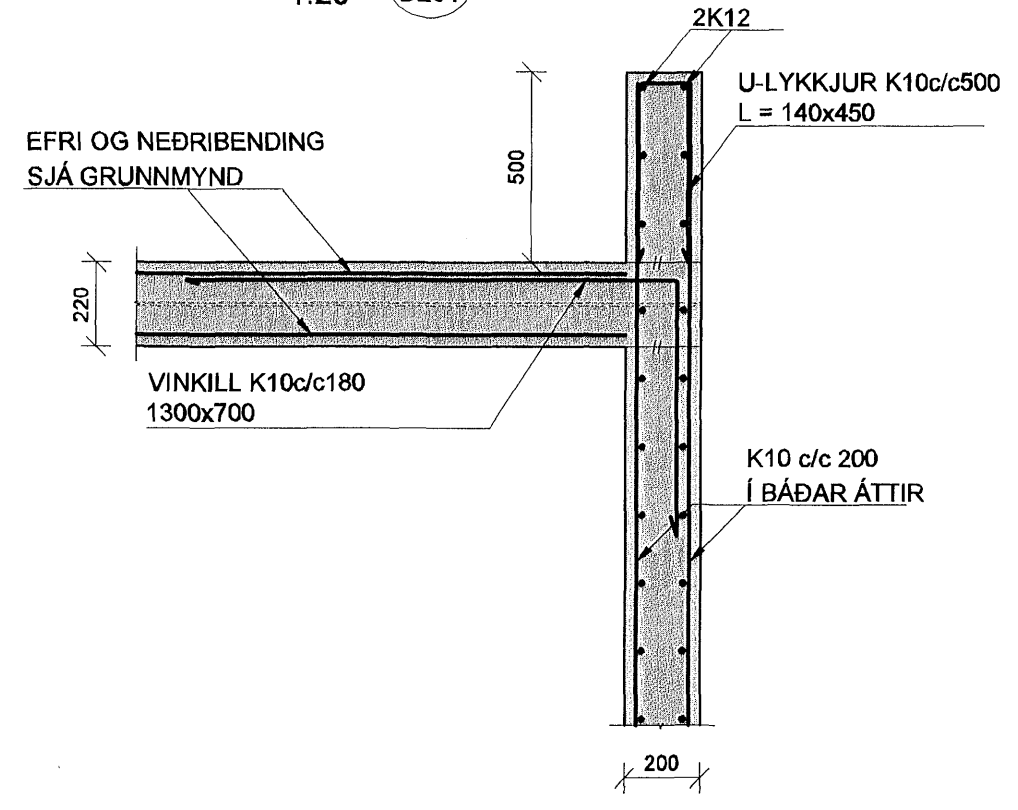
SNID F
1:20 B261



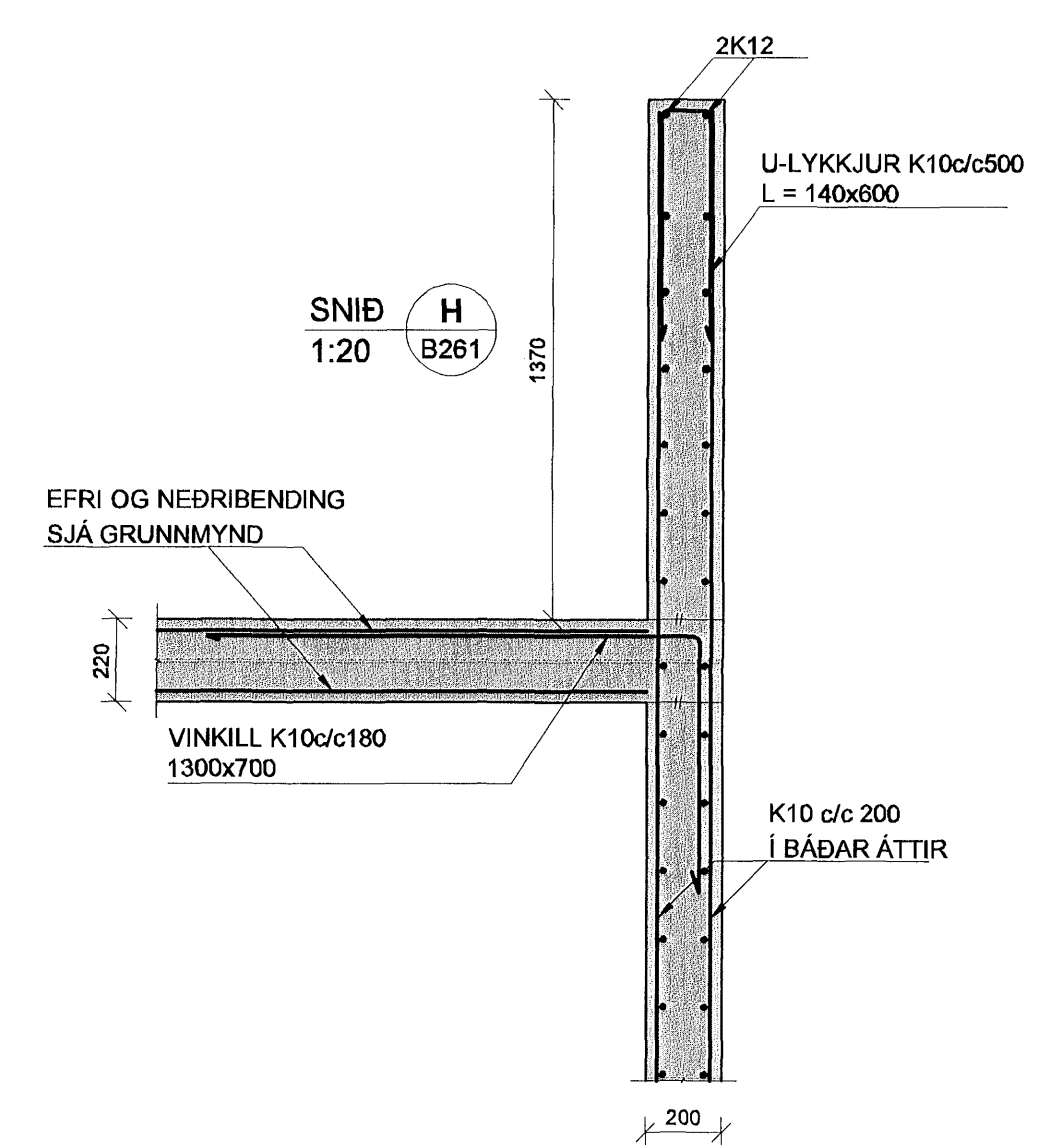
SNID C
1:20 B261



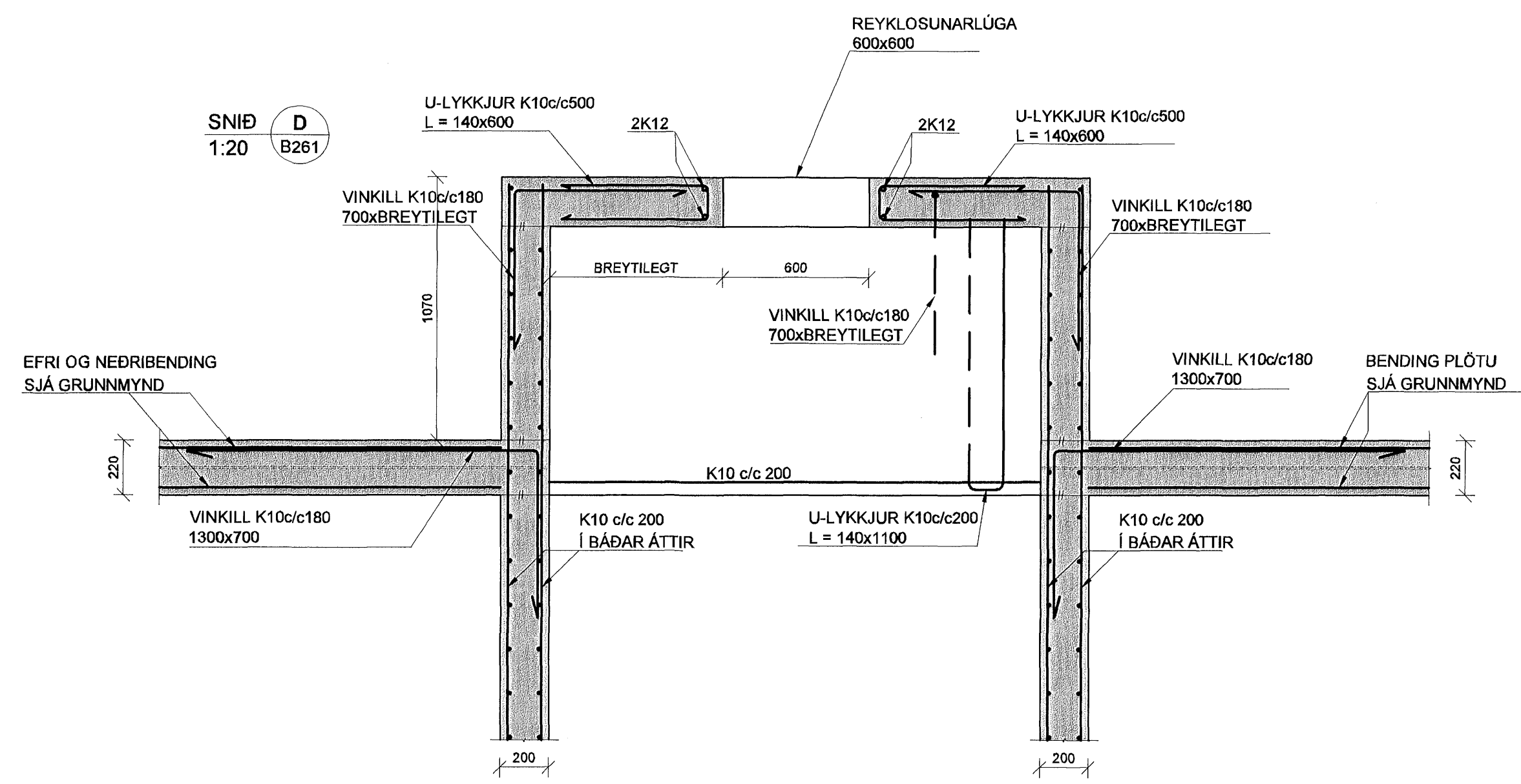
SNID E
1:20 B261



SNID H
1:20 B261



SNID D
1:20 B261



SKÝRINGAR

PUNKTALÍNA TÁKNAR VEGGI FYRIR OFAN PLÖTU.

MÁLSETNINGAR Á VEGGJUM OFAN PLÖTU ERU GRÖFLEGA MÁLSETTAR VEGNA TENGIJÁRNA. NÁNARI MÁLSETNINGAR Á HURÐUM OG VEGGJUM SJÁ TEIKNINGAR ARKITEKTS.

BENDING:

- ÚTVEGGIR 200mm MEÐ TVÓFALDRI BENDINGU K10c/c200 #
- K10 c/c 200 Í BÁÐAR ÁTTIR
- INNVEGGIR 200mm MEÐ TVÓFALDRI BENDINGU K10c/c200 #
- K10 c/c 200 Í BÁÐAR ÁTTIR
- INNVEGGIR 150mm MEÐ EINFALDIR BENDINGU K12c/c150 +
- K12 c/c 150 Í BÁÐAR ÁTTIR

TENGIJÁRN UPP Í VEGGI STANDA MINNST 500 mm UPP ÚR PLÖTU

Í ALLA 200mm VEGGENDA OG KRINGUMK ÖLL OP KOMI 2K16 BUNDINN Í LYKKJUR
 Í ALLA 150 mm VEGGENDA OG KRINGUM ÖLL OP KOMI 2K12 BUNDINN Í LYKKJUR
 LYKKJUR K10 c/c 500

LÍNA SEM AD SÝNIR MÖRK EFRIBENDINGU. JÁRN SKAL ALLTAF SKEYTTILENGD ÚT FYRIR MÖRK EFRIBENDINGAR

— # — JÁRNABENDING Í HORN PLÖTU
 X || 7 K10 c/c 200 Í BÁÐAR BRUNIR OG BÁÐAR ÁTTIR. L=1500

— V — L=1200 VINKILL K10 c/c 180, L=BREYTTILEG500 VINKILL GENGUR ÚR VEGGJUM OG BITUM INN Í LOFTPLÖTUR ALLAN ÚTHRINGINN

— : : — U-LYKKJUR: STANDA SKEYTTILENGD UPP FYRIR EFRIBRUN PLÖTU OG BINDAST Í NEDRI JÁRN PLÖTU

KÓTAR - SJÁ TEIKNINGU ARKITEKTS

TILVÍSANIR:

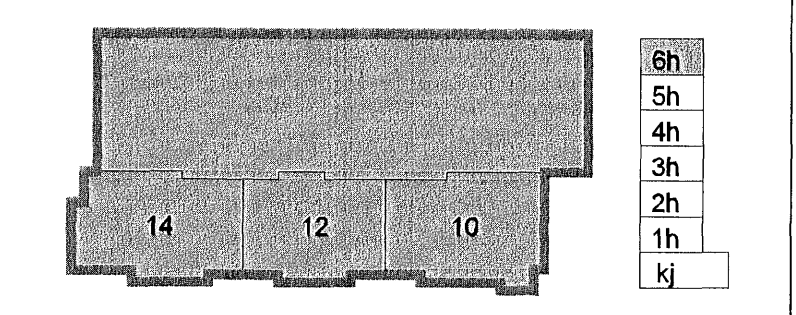
ALMENNAR SKÝRINGAR: SJÁ BL.NR.06730-B000

MÁLSETNINGAR Á VEGGJUM: TEIKNING ARKITEKTS

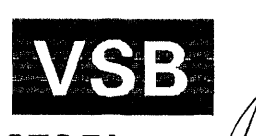
GÓT Í PLÖTUM OG VEGGJUM: SJÁ TEIKNINGU LAGNAHÖNNUDA

BROTPOLSFLOKKUR STEYPU C25

SKIPALÓN 10-14



Útg.	Dags.	Skýring	Hannað/Yfirfarð
------	-------	---------	-----------------



VERKFRÆÐISTOFA

BÆJARHRAUN 20 · 220 HAFNARFJÖRDUR · KENNIT. 710786-2889
 vsb@vsb.is · Sími 585 8600 · Fax 585 8610 · www.vsb.is

Áritun sérhönnuðar
 Björn Guðafsson Kt: 180550 4889

Verkefni
SKIPALÓN 10-14
HAFNARFIRÐI

Verkefni
BURÐARVIRKI
VEGGIR OG PLATA YFIR 6.HÆÐ
SNID OG SÉRMÝND

Hannað	Telnað	Yfirfarið	Kvarði	Síða
BG	GD	1:50	/ A1	-
Dags.	Veiknaði	Teikning	Útgáfa	
17.08.2007	06730	SM B261	-	