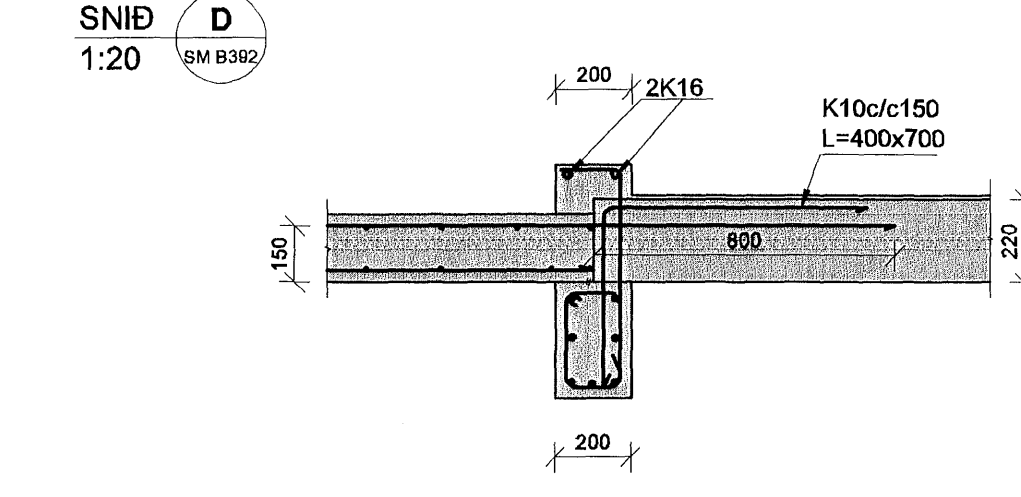
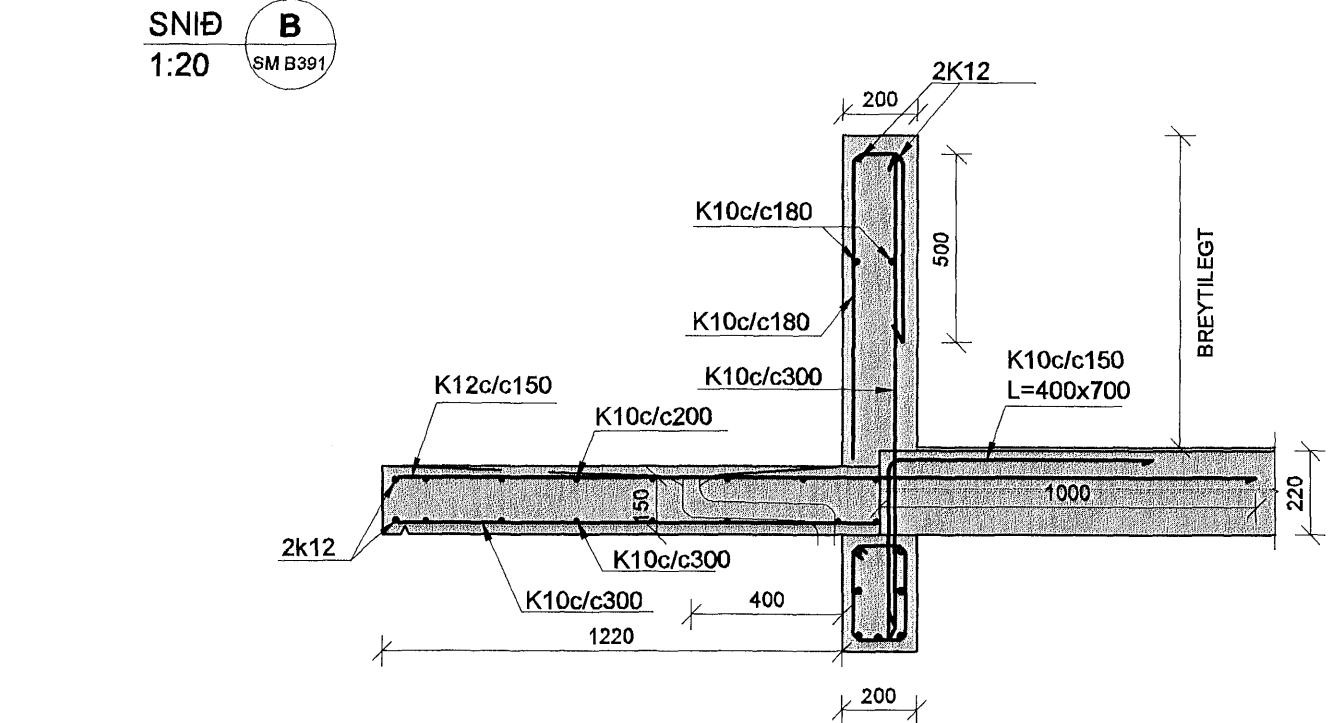
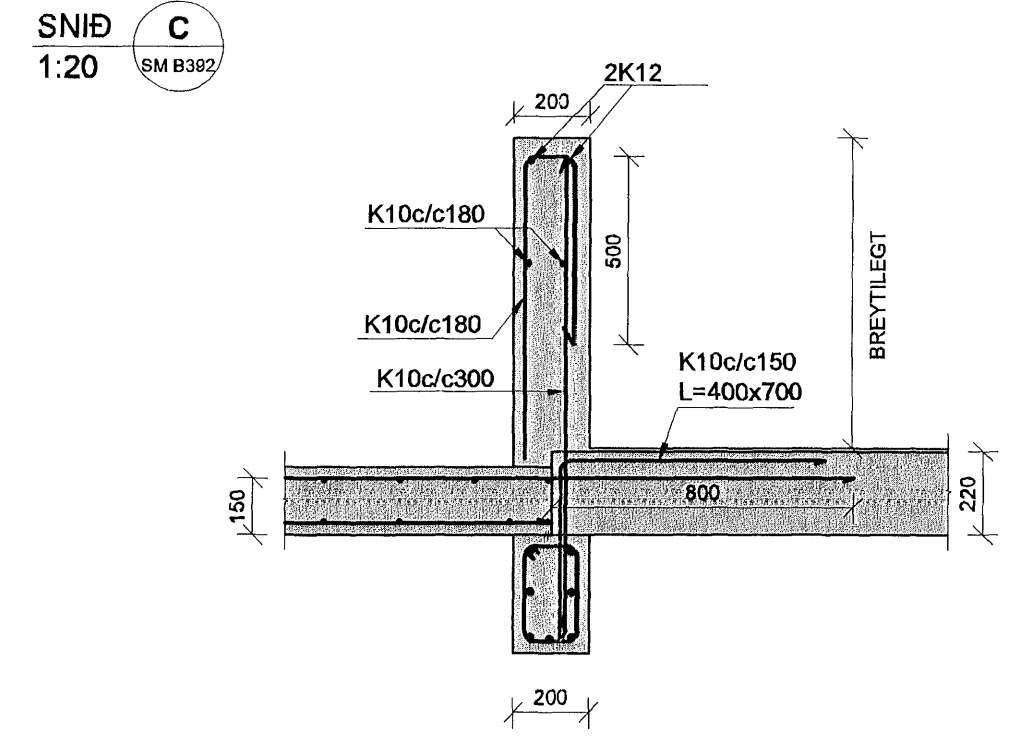
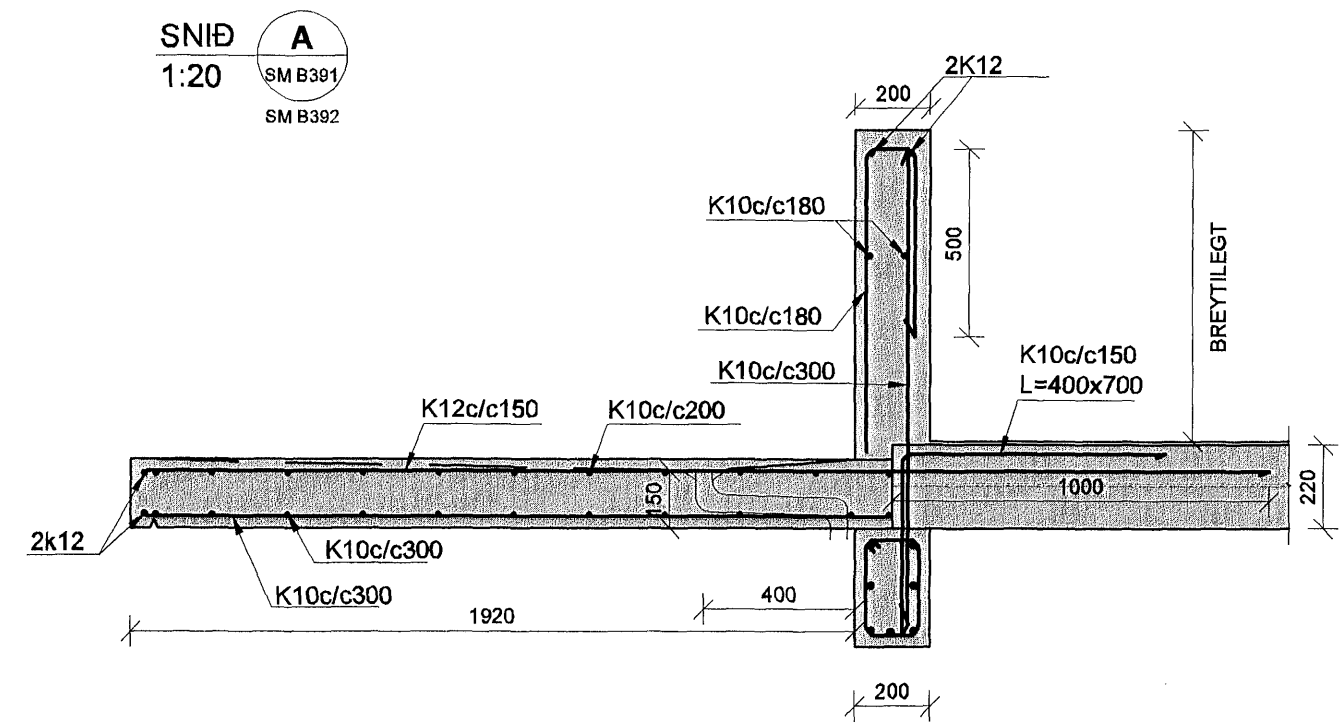
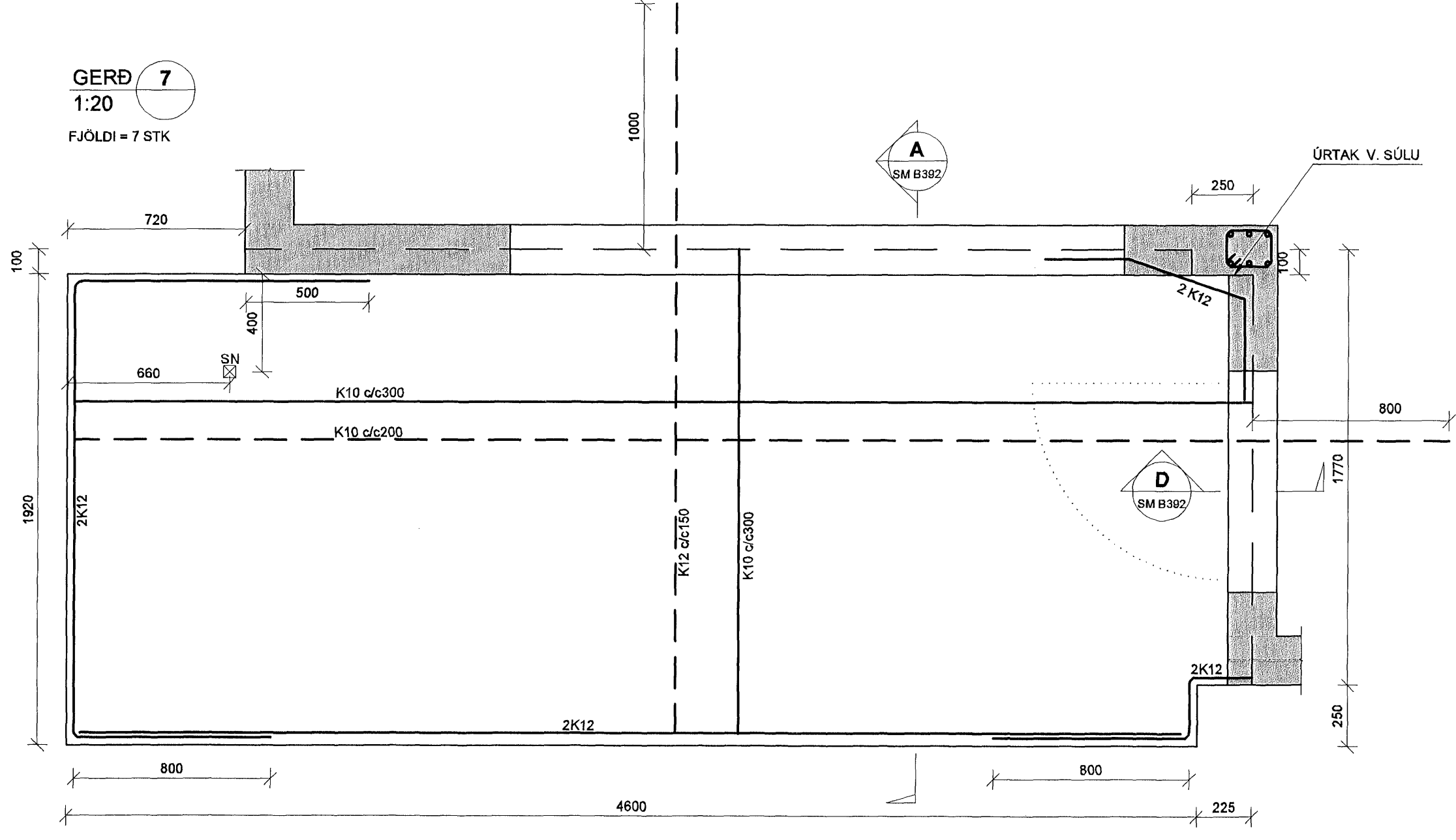
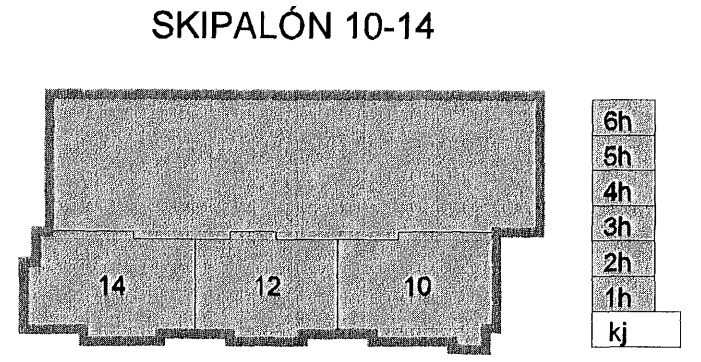


Byggingultralí Pálmarfjörður
Algrætt þann
19 FEB 2008
VSB



TILVÍSANIR:
ALMENNAR SKÝRINGAR:
SJA BL.NR.06730-B000
MÁLSETNINGAR Á VEGGJUM:
TEIKNING ARKITEKTS
BROTÞOLSFLOKKUR STEYPU C35



Útg. Dags. Skýring Hannab/Yfirfarð

VSB
VERKFRÆÐISTOFA

BEIJARHRAUN 20 · 220 HAFNARFJÖRÐUR · KENNIT. 710796-2899
vsh@vsh.is Sími 685 8600 · Fax 685 8610 · www.vsb.is

Áritun sérhönnuðar
Björn Guðafsson Kt: 180550 4699

Verkhenni
SKIPALÓN 10-14
HAFNARFIRÐI
Verkhliði
BURÐARVIRKI
SVALIR

Hannað	Teiknað	Yfirfarð	Kvarði	Síða
BG/HJ	GD		1:20	/ A1
Dags.	Verkefni	Teikning	Útgáfa	
17.08.2007	06730	SM B392	-	

V:\0006\06857\06730-Skipalón 10-14\shema\06730 SM B391.dwg