

**ALMENNAR SKÝRINGAR**

ÖLL MÁL ERU Í mm, EN KÓTAR ERU Í m

**SKÝRINGAR Á UPÐRÁTTUM**

H=	MERKIR	PLÖTUBYKKT
28,10	"	KÓTI 28,10 Á SNIDMYND
28,10	"	KÓTA 28,10 Á GRUNNMYND
	"	STEYPUSKIL
K	"	KAMBSTÁL B500 MEÐ SKRÍDMÖRK O = 500 N/mm <sup>2</sup>
Ks	"	KAMBSTÁL B500s SUÐUHÆFT MEÐ SKRÍDMÖRK O = 500 N/mm <sup>2</sup>
R	"	SLÉTT STÁL (St 37) MEÐ SKRÍDMÖRK O = 235 N/mm <sup>2</sup>
L	"	HEILDARLENGD STANGAR
c/c	"	BIL MILLI BENDISTANGA, MIÐJA Á MIÐJU
	"	BENDING Í INNRI BRÚN VEGGJAR
	"	BENDING Í YTRI BRÚN VEGGJAR
	"	BENDING BEYGD UPP MIÐAÐ VIÐ TEIKNANAN FLÓT
	"	BENDING BEYGD NIÐUR MIÐAÐ VIÐ TEIKNANAN FLÓT

**ÁLAGSFORSENDUR**

ÁLAG	
EIGINN ÞUNGI:	STEINSTEYPA = 24 KN/m <sup>2</sup> STÁL = 78,5 KN/m <sup>2</sup>
NOTÁLAG SKV. ÍST 12:	NOTÁLAG Á IBÚÐARGÓLF: 3.1.1.3 - (q) = 2,0 KN/m <sup>2</sup> NOTÁLAG BÍLAKJALLARI 3.1.1.6 - (q) = 5,0 KN/m <sup>2</sup>
VINDÁLAG SKV. ÍST 12:	ÁSTREYMSPRÝSTINGUR ER REIKNADUR MIÐAÐ VIÐ GRUNNGILDI VINDÁLAGS Q = 2,23 KN/m <sup>2</sup>
SNJÓÁLAG SKV. ÍST 12:	GRUNNGILDI SNJÓÁLAGS ER MIÐAÐ VIÐ SVÆÐI 1 S = 1,0 KN/m <sup>2</sup>
JARÐSKJÁLFTAÁLAG SKV. EUROCODE 8	

**GRUNDUN**

UNDIRSTÖÐUJARÐVEGUR:  
UNDIRSTÖÐUR STANDA Á ÞJAPPAÐRI MALARFYLINGU: E2> 100 N/mm<sup>2</sup> OG E2/E1 < 2,5  
UNDIR BOTNPLÖTU SKAL FYLLA MEÐ MALARFYLINGU OG ÞJAPPA ÞANNIG AÐ ÞJÖPPUN VERÐI SAMÆRILEG VIÐ 98% STANDARD PROKTOR.  
MESTA ÁLAG Á GRUNN, Á KLÖPP: 0,8 MN/m<sup>2</sup>  
MESTA ÁLAG Á GRUNN, Á FYLLINGU: 0,5 MN/m<sup>2</sup>

**STEYPUVIRKI**

EIGINLEIKAR OG FRAMLEIÐSLA STEINSTEYPU SKAL VERA Í SAMRÆMI VIÐ KRÖFUR:  
ÍST EN 206-1:2000 + A1:2004 + A2:2005  
ENFRÉMUR SKAL STEINSTEYPA OG NIÐURLÖGN STEINSTEYPU VERA Í SAMRÆMI VIÐ GILDANDI OG VIDEIGANDI KRÖFUR:  
ÍST 10:1971 STEINSTEYPA I. OG II. HLUTI  
ÍST 14:1989 STEINSTEYPUVIRKI  
ALLA STEYPU SKAL TITRA.

**STEYPUMÓT**

NÁKVÆMISKRÖFUR: UNDIRSTÖÐUR, STÆRÐ OG STAÐSETNING +/- 15 mm  
STÆRÐ ANNARRA STEYPTRA HLUTA +/- 3 mm  
STAÐSETNING ANNARRA HLUTA +/- 5 mm  
KÓTAR +/- 3 mm  
MISGENGI VEGGJA Í STEYPUKILUM +/- 2 mm  
STAÐSETNING GLUGGA OG HURÐAROPA +/- 2 mm

**FRÁVIK FRÁ 3m RÉTTISKEIÐ LÖGD Á STEYPTAN FLÓT:**

BITAR, VEGGIR OG SÚLUR +/- 5mm  
GÓLF OG PLÖTUR VÉLSLÍPUÐ +/- 2mm  
GÓLF OG PLÖTUR UNDIR ILÖGN +/- 10mm

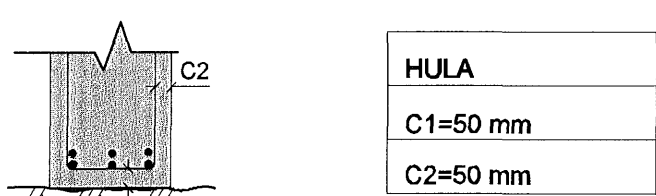
YFIRHÆÐ: BITA- OG PLÖTUMÓT SKULU HAFNA YFIRHÆÐ L/300 AF FJARLÆGD MILLI FASTRA PUNKTA.

TITRUN: TAKA SKAL TILLIT TIL ÞESS AÐ ALLRI STEYPU SKAL TITRA

**BENDING**

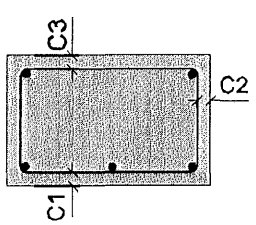
STEYPUHULA OG BIL MILLI JÁRNA:

UNDIRSTÖÐUR OG VEGGIR ÞAR SEM JARÐFYLLING KEMUR AÐ



HULA
C1=50 mm
C2=50 mm

PLÖTUR OG BITAR



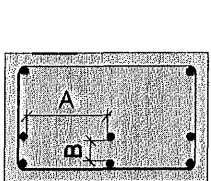
HULA
C1=20 mm
C2=20 mm
C3=20 mm

AÐRIR STEYPTIR BYGGINGARHLUTAR:

SÚLUR OG VEGGIR INNANHÚSS C > 20 mm

ÚTVEGGIR C > 30mm

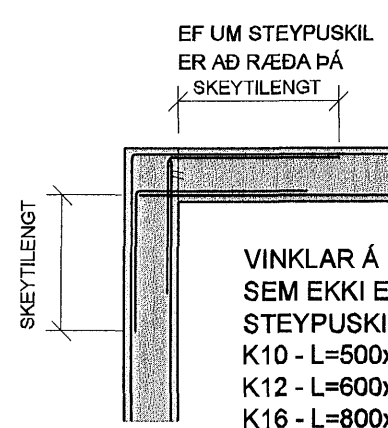
FJARLÆGD MILLI JÁRNA



FJARLÆGD
Az 2d
Bz 25mm

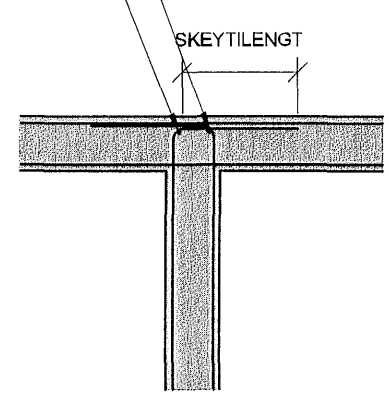
d ER ÞVERMÁL LANGJÁRNA

FRÁGANUR JÁRNENDINGAR Í VEGGHORNUM

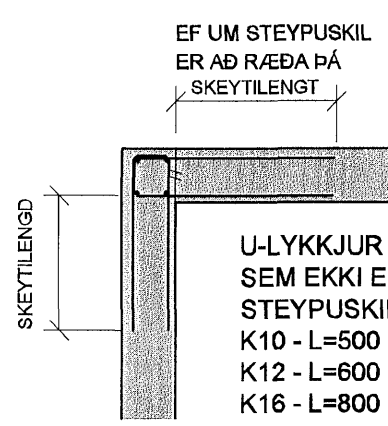


EF UM STEYPUKIL ER AÐ RÆÐA ÞÁ SKEYTILENGT  
VINKLAR Á HORNUM ÞAR SEM EKKI ER UM STEYPUKIL AÐ RÆÐA:  
K10 - L=500x500  
K12 - L=600x600  
K16 - L=800x800

BENDING: Í SAMRÆMI VIÐ LÖÐRÉTTA BENDINGU Í VEGG

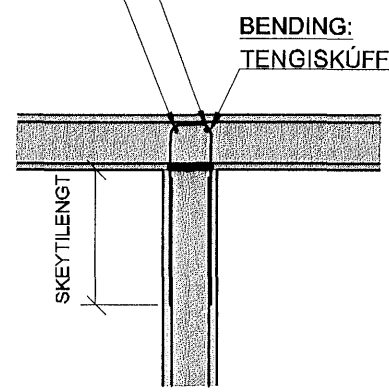


FRÁGANUR JÁRNENDINGAR Í VEGGHORNUM



EF UM STEYPUKIL ER AÐ RÆÐA ÞÁ SKEYTILENGT  
U-LYKKJUR Á HORNUM ÞAR SEM EKKI ER UM STEYPUKIL AÐ RÆÐA:  
K10 - L=500  
K12 - L=600  
K16 - L=800

BENDING: Í SAMRÆMI VIÐ LÖÐRÉTTA BENDINGU Í VEGG

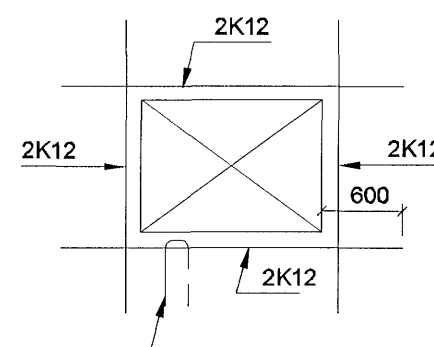


**STEYPUVIRKI (FRAMHALD)**

SKEYTING BENDINGAR:	ÞVERMÁL STANGA mm	8	10	12	16	20	25
	SKEYTILENGD mm	400	500	600	800	1000	1000

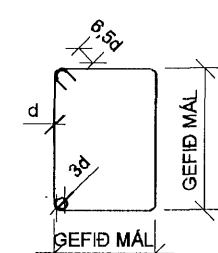
LÁRÉTT BENDING Í VEGGJUM GANGI HEIL UM HORN, VÍXLLEGGIST UM SKEYTILENGD, TENGIST MEÐ VINKLUM EDA LYKKJUM Í PLÖTUM OG VEGGJUM SKAL EKKI SKEYTA MEIRA EN FJÓRÐA HVERT JÁRN Í SAMA ÞVERSNÍÐI NEMA ANNAD SÉ SÝNT Á TEIKNINGUM.

TÁKNAR 2K12 Í VEGGENDA:



SÉ ANNAD EKKI TEKIÐ FRAM KOMI 2K12 Í KRINGUM OP Í PLÖTUM EDA VEGGJUM ER NÁI 600mm ÚT FYRIR OPIÐ.

LYKKJUR: ST. 37 EDA B500s



SJÁ EINNIG ÍST 14 / DS 411, 7.1

**STEINSTEYPA**

BROTÞOLS-FLOKKUR:

BYGGINGAHLUTAR	BROTÞOLS-FLOKKUR
ÞRIFASTEYPA	C20
UNDIRSTÖÐUR	C25
BOTNPLÖTUR	C25
ÚTVEGGIR OG SÚLUR UTANHÚSS	C25
STADSTEYPTIR PÓTUHL. OG STIGAR, INNV. OG SÚLUR	C25
MANNVIRKI Á LÖÐ	C35

HÁMARKSSTEINASTÆRÐ: 25 mm (NEMA Í RAUFASTEYPU ÞÁ ER dmax = 10mm)

SIGMÁL: 60-100 mm

LOFTINNIHALD: 5% MÆLT EFTIR DÆLINGU EF DÆLT ER

VATNSSEMENTSTALA: MINNI EN 0,55

**TRÉVIRKI:**

BURÐARVIÐIR: Í SAMRÆMI VIÐ LAKARA EN AF FLOKKI K24 SKV. EUROCODE 5: FS EN 1995

TIMBUR SEM ER UTANHÚSS EDA LEGGST AÐ STEINSTEYPU SKAL VERA GAGNVARIÐ Í FLOKKI A SKV. ÍST INST A 140.

**FESTINGAR**

BOLTAR, SKRÚFUR OG NAGLAR SÉU HEITGALVANISERUÐ. UNDIR ALLA BOLTAHAUSA OG RÆR SEM LIGGJA AÐ TRÉ SKAL SETJA SKIFUR MEÐ ÞVERMÁL 3xd (d = ÞVERMÁL BOLTA).

**STÁLVIRKI**

ALLT STÁL S235 Í SAMRÆMI VIÐ EN 10027 OG EN 10025.

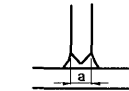
SUBUR: SUBUEFNI SKAL UPPTYLLA KRÖFUR BS 317.1 EDA SAMBÆRILEGA STAÐLA.

SUBUVINNA SKAL FRAMKVÆMD AF SUBUMÖNNUM SEM HAFNA HÆFNISPRÖF SKV. ÍST EN 287-1.

VIÐ 20% STIKKPRUFU NÁI SUBAN MINNST KARAKTER C. SKV. STAÐLI DS/EN 25817

SKÝRINGAR Á SUBUTEKUND:

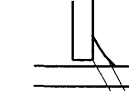
STÚFSUDA



TVÖFÖLD KVERKSUDA



EINFÖLD KVERKSUDA



**YFIRBORÐSMEDHÖNDLUN**

YFIRBORÐSMEDHÖNDLUN SKIPTIST Í FLOKKA EFTIR TÆRINGARÁLAGI.

TÆRINGARFLOKKUR 1: RAFSINKHÚÐ EDA MÁLNING

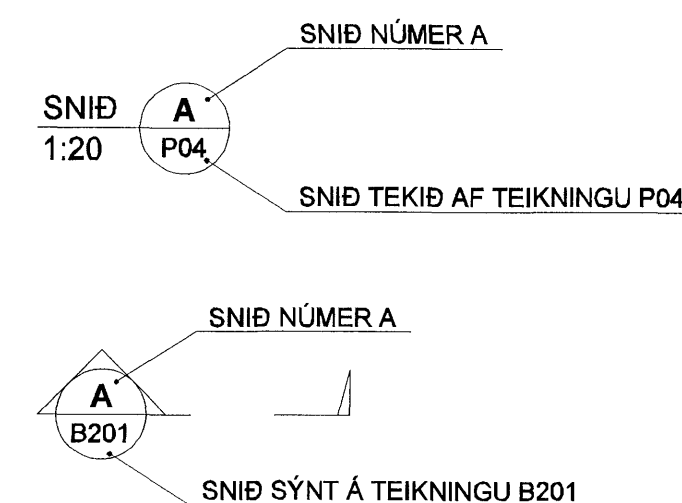
TÆRINGARFLOKKUR 2: HEITSINKHÚÐ. SINKÞYKKT A.M.K. 50 µm

TÆRINGARFLOKKUR 3: HEITSINKHÚÐ. SINKÞYKKT A.M.K. 115 µm

TÆRINGARFLOKKUR 4: HEITSINKHÚÐ. SINKÞYKKT A.M.K. 115 µm ÞAR SEM EKKI ER UNNT AÐ NÁ 115 µm SKAL MÁLA OFAN Á SINKHÚÐINA MÁLNINGARÞYKKT SÉ A.M.K. 100-150µm OG HEILDARÞYKKT TÆRINGARVARNA UM 200 µm

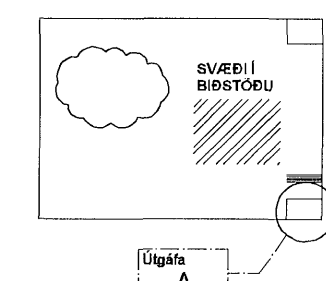
BOLTAR: GÆÐI 8.8

**SKÝRINGAR**

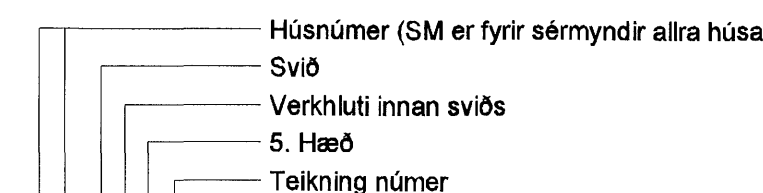


BREYTINGAR ERU TÁKNADAR MEÐ BÓKSTÖFUM A, B, C O.S.FRV. DREGIÐ VERÐUR SKÝ UTAN UM ALLAR BREYTINGAR, SEM GERÐAR ERU Á MILLI ÚTGÁFA Á HVERRI TEIKNINGU.

BREYTING NÚMÉR A OG SVÆÐI Í BIDSTÖÐU ERU SÝND SEM



NÚMÉR TEIKNINGA ER SKV. SKÝRINGARMYND HÉR AÐ NEDAN.



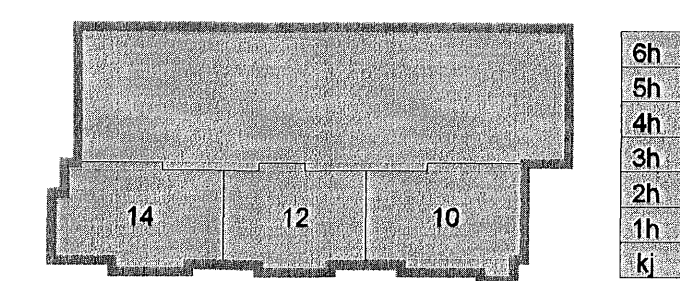
22 B251

VERKHLUTI ER TÁKNADIR MEÐ NÚMÉRUM OG ERU SEM HÉR SEGIR:

- 0 - Húsnúmer (SM er fyrir sérmýndir allra húsa)
- 0 - Svíð
- 1 - Margir verkþættir
- 2 - Verkhliuti innan svíðs
- 3 - Steypa staðsteipt
- 4 - S. Hæð
- 5 - Teikning númer

- U - Í SÖKKLI (UNDIRSTÖÐUR, FRÁRENNSLI)
- 0 - KJALLARI
- 1 - 1. HÆÐ
- 2 - 2. HÆÐ
- O.S.FRV

**SKIPALÓN 10-14**



Útg. Dags. Skýring Hannað/Yfirfarð

**VSB**

VERKFRÆÐISTOFA

BÆJARHRAUN 20 · 220 HAFNARFJÖRÐUR · KENNIT. 710796-2899  
vsb@vsb.is · Sími 585 8600 · Fax 585 8610 · www.vsb.is

Artun sérhöfundur  
Björn Guðafsson Kt: 180550 4899

Verkefni:  
SKIPALÓN 10-14  
HAFNARFIRÐI

Verkefni:  
BURÐARVIRKI

ALMENNAR SKÝRINGAR

Hannað BG/HJ	Teknað HJ/GD	Yfirfarð	Kvarði	/ A1	Síða -
Dags. 17.08.2007	Verkefni 06730	Teikning B000			Útgáfa -