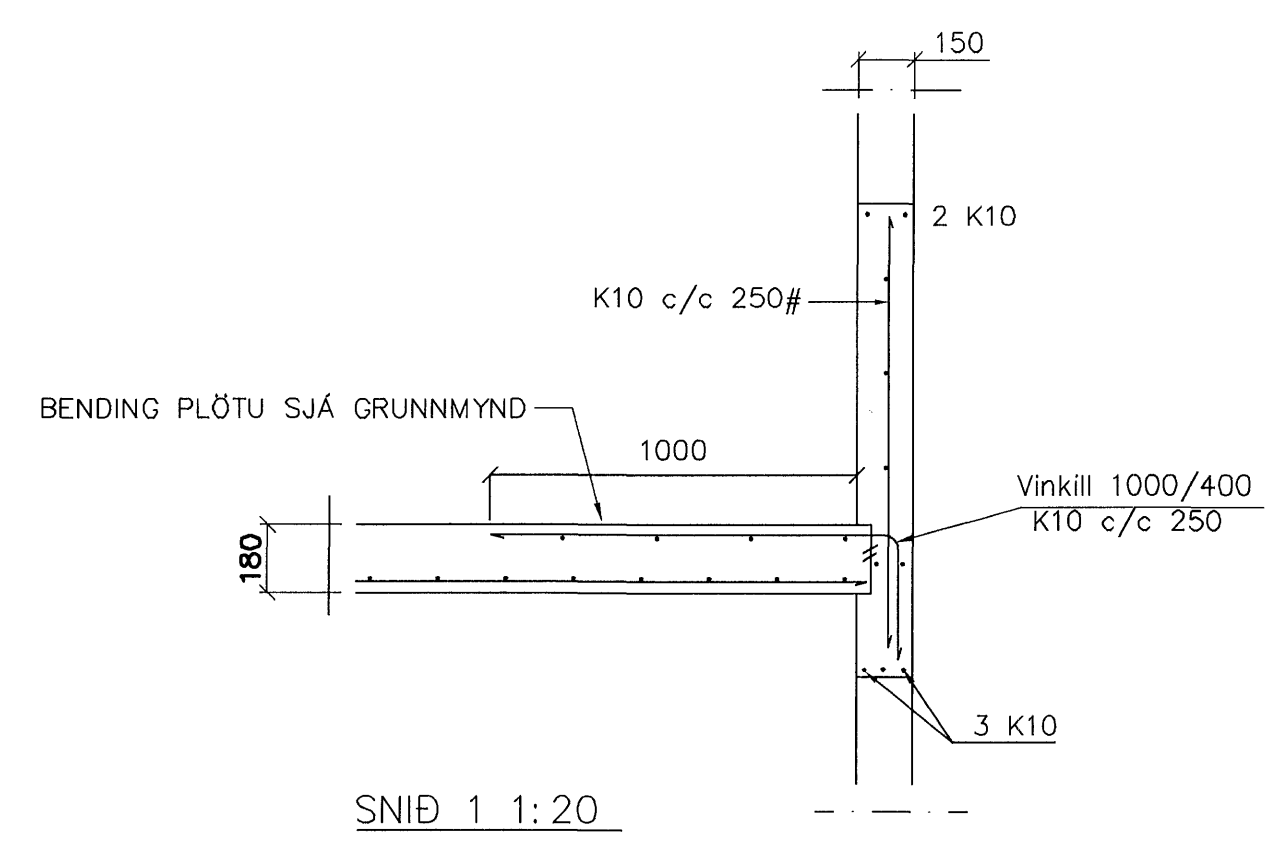


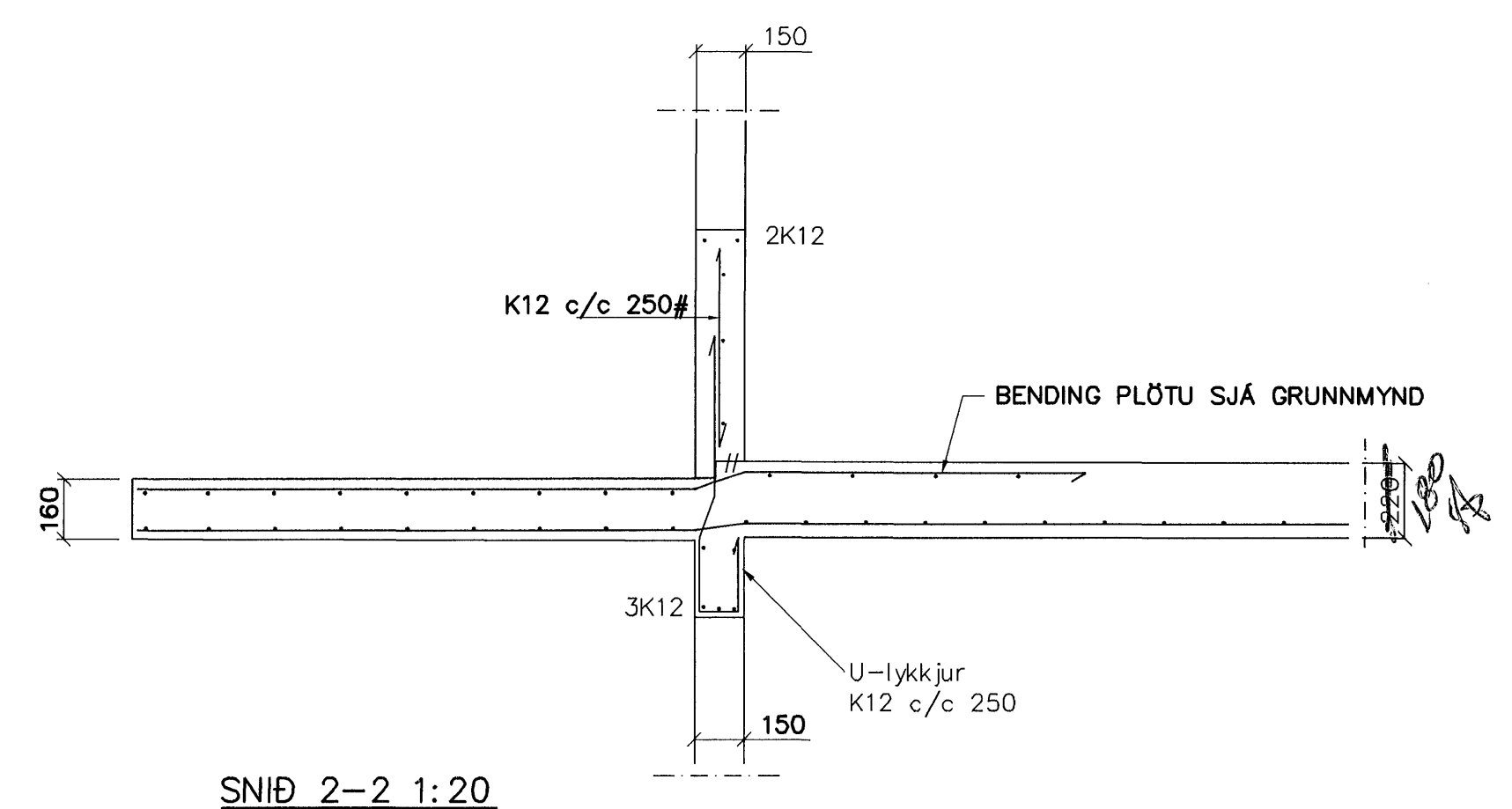
SÚLA S1 1:20

BENDING VEGGJA
Útveggjir einföld grind í miðjum vegg
Lörétt K10 c/c 250
Lörétt K10 c/c 250
Milliveggir einföld grind í miðjan vegg
K10 c/c 250#
EDA BENDINET 181

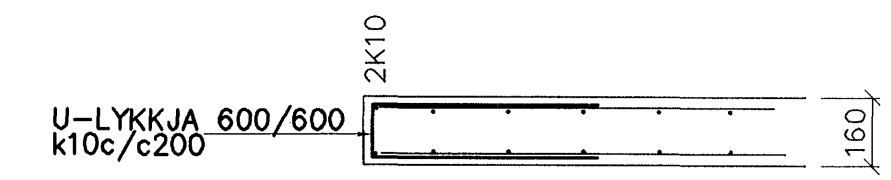
SKÝRINGAR
ALMENNAR SKÝRINGAR SJÁ BL. 1-01
STEYPA S-250, SEMENTINNIHALD = 300kg/M
STEYPUHULA Í ÚTVEGGJUM = 30mm
STEYPUHULA Í PLÖTU = 20mm
BENDISTAL Ks410



SNID 1 1:20



SNID 2-2 1:20



SNID 3 1:20

plötuþykkt breytt og hitalagnir færðar í flögn 29-02 lagferð ar útlægmslur			
Br.	Dags.	Eðli breytinga	Sign
Drekavellir 13 HAFNARFIRÐI			
BENDING VEGGJA 1 HÆÐAR BENDING PLÖTU YFIR 1 HÆÐ			
MKV. 1:50 1:20			
DAGS. sept 2007			
VERK NR. 2729			
TEIKN. NR. 1-02			
HANNAÐ SIG. ÞORLEIFSS. KT. 241148-3009			
TEIKNAD G.H.			
YFIRFARID			
TÆKNIPJÓNUSTA SIGURÐAR ÞORLEIFSSONAR ehf			
STRANDGÖTU 11 220 HAFNARFIRÐI			
SÍMI 555-4255 FAX 565-2875			
E-mail tsth@simnet.is			