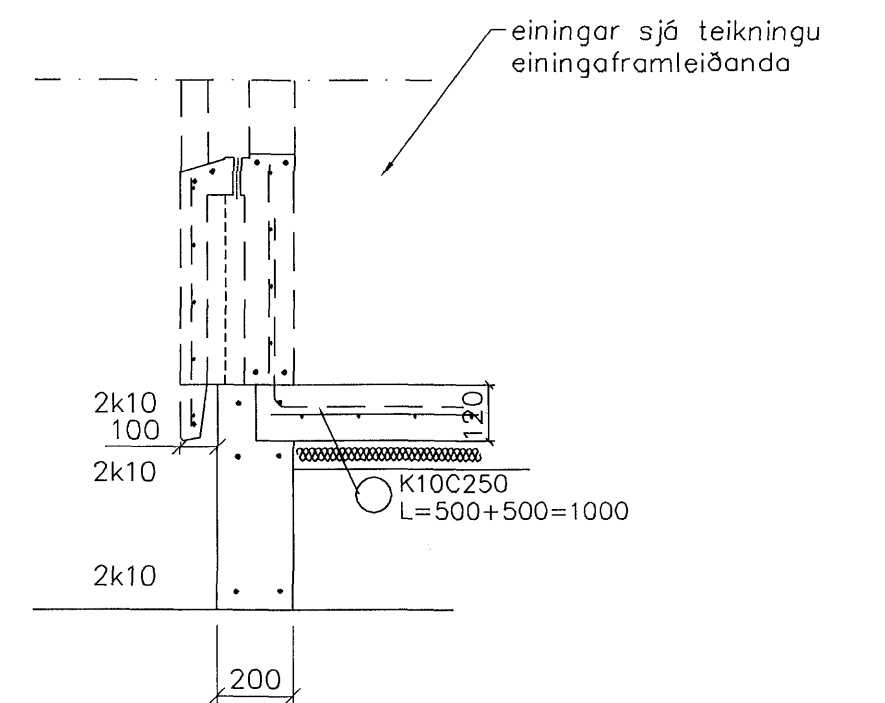
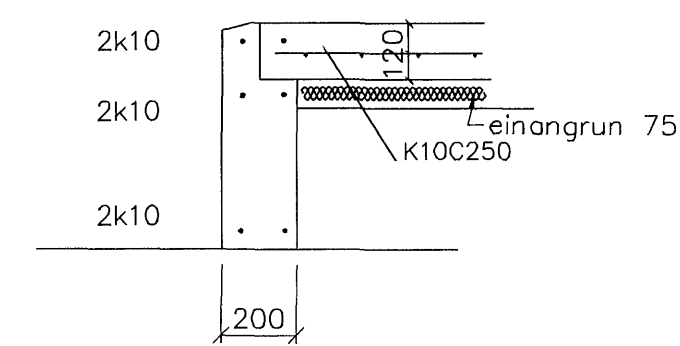


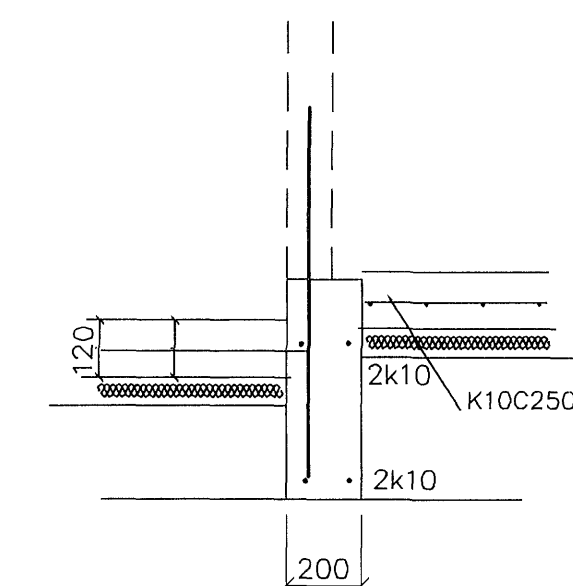
GRUNNMYND 1:50



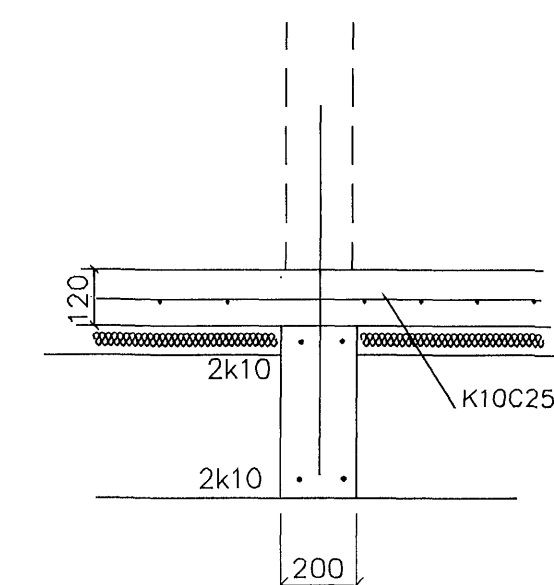
Snið 1 í undirst 1/50



Snið 2 í undirst 1/50



Snið 3 í undirst 1/50



Snið 4 í undirst 1/50

SKÝRINGAR
ALMENNAR SKÝRINGAR SJÁ BL NR 01-01
STEYPA=S250
LOFTINNHÁLD > 5%
V/S-TALA < 0,55
BENDISTÁL= Ks410
ÞAR SEM HÆÐ UNDIRSTAÐA ER > 120 SM KOMI
EINFÖLD GRIND K10 c/c 300#
FYLING INN Í SÖKKLA SKAL VERA FROSTFRI OG
ÞJAPPAST Í 30 SM LÖGUM
UNDIRSTÖÐUR HVÍLA Á KLÖPP.
MESTA ÁLAG Á UNDIRSTÖÐUR < 500 kN/M

Br.	Dags.	Eðli breytinga	Sign.
HNOÐRAVELLIR 18 HAFNARFIRÐI			
UNDIRSTÖÐUR-MÁLTEIKN			
MKV. 1:50 1:20			
DAGS. FEB. 2008			
VERK NR. 2803			
TEIKN. NR. 1-01			
HANNAÐ SIG. ÞORLEIFSS. KT. 241148-3009			
TEIKNAD			
YFIRFARID			
TEKNIÞJÓNUSTA SIGURDAR ÞORLEIFSSONAR ehf STRANDGÖTU 11 220 HAFNARFIRÐI SIMI 555-4255 FAX 565-2875 E-mail ts@simnet.is			