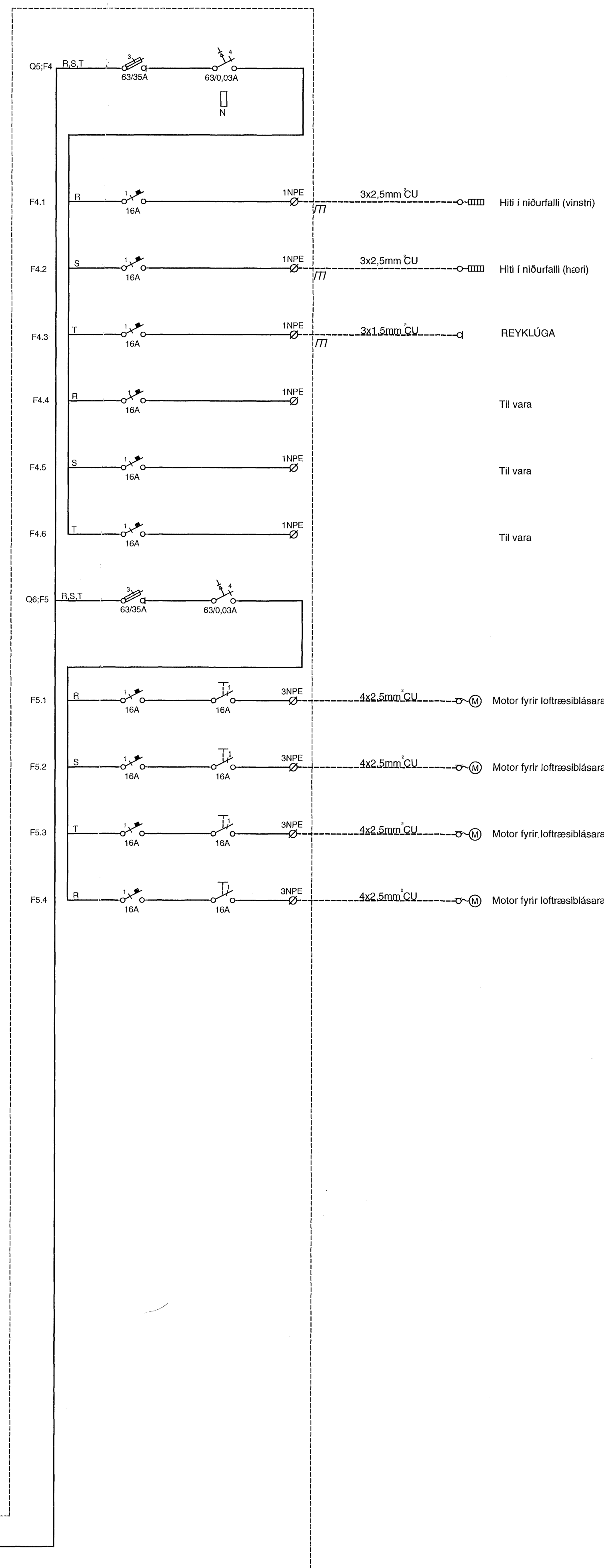
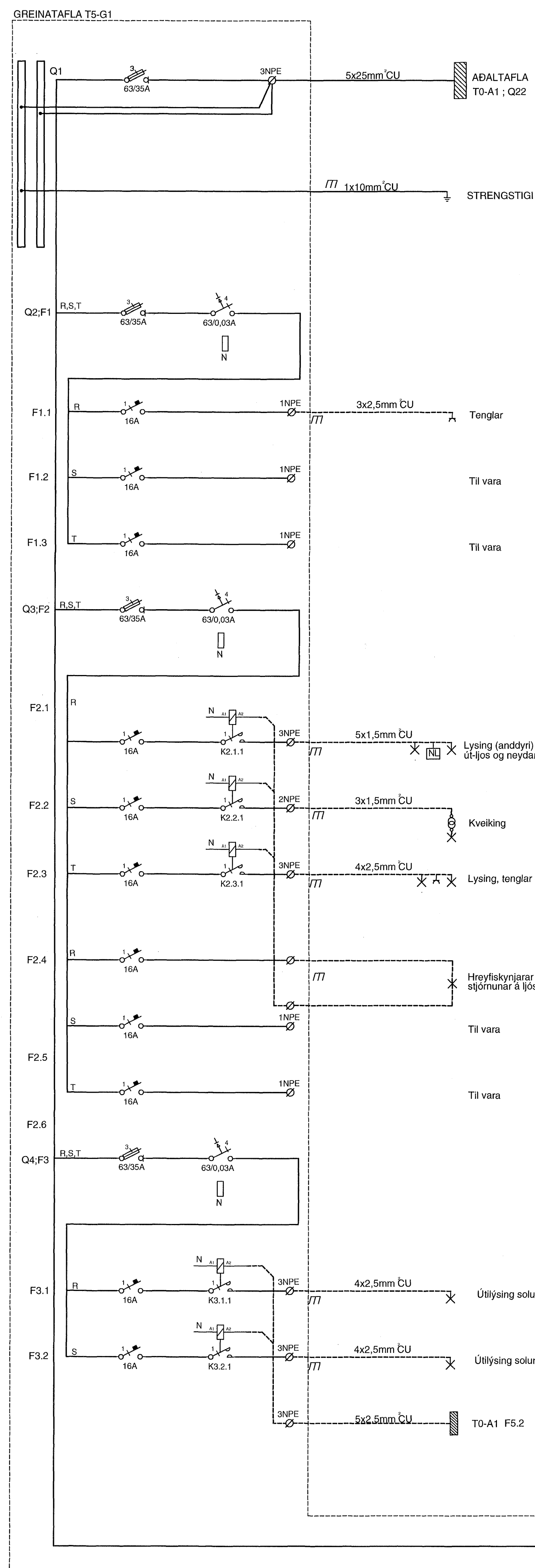
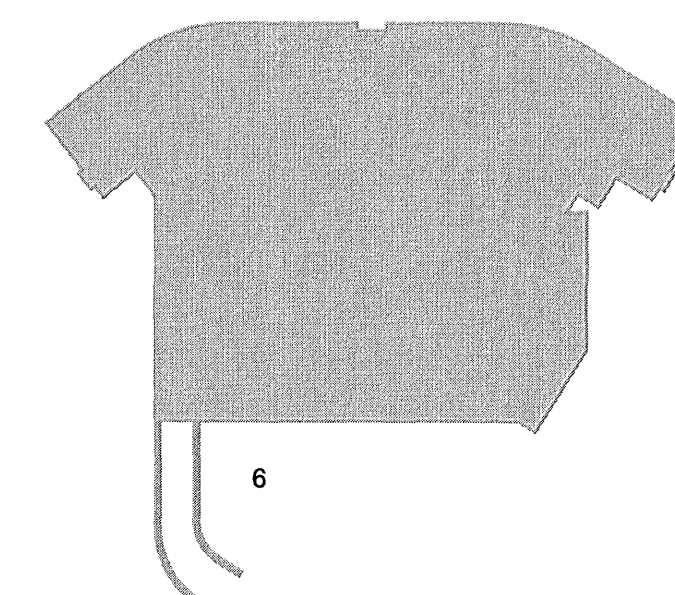
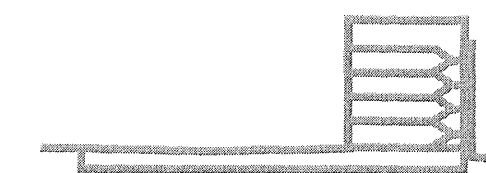


01 JULI 2008  
Byggingarteknið / HAFNARFIRÐI  
F.h. Hrólfur S. Gunnlaugsson



ÚTI INNI  
ARKITEKTAR  
Jón Þór Þorvaldsson A1, FSSA  
Kt. 021256 7579

DALSHRAUN 3



Útg. Dags. Skýring Hannað/Yfirfarð

**VS**

VERKFRÆÐISTOFA

BÆJARHRAUN 20 • 220 HAFNARFJÖRDUR • KENNIT. 710796-2899  
vsb@vsb.is • Sími 585 8600 • Fax 585 8610 • www.vsb.is

Artun sérhönnuðar					
Örn Guðmundsson					
Kt: 220961 2739 • om@vsb.is					
Verkefni					
DALSHRAUN 3					
HAFNARFIRÐI					
Verkefni					
Rafkerfi					
Einlinumynd					
Greinatáfla T5-G1					
Hannað	Teiknað	Yfirfarð	Kvarði	Síða	
VD	VD	BSG	1:1	/ A1	
Dags.	Verkefni	Teikning	Útgáfa		
03.06.2008	07244	R6 605			