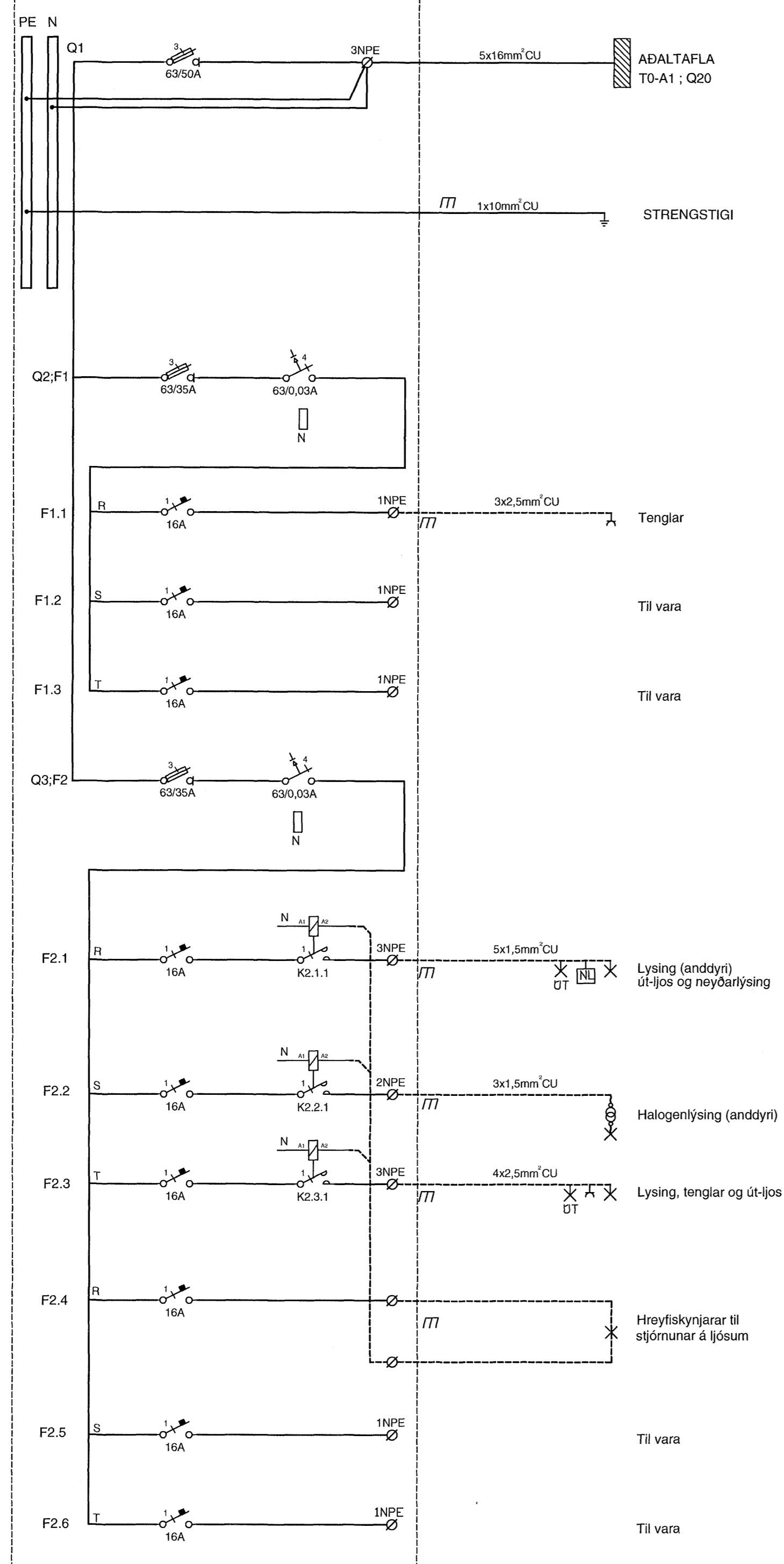
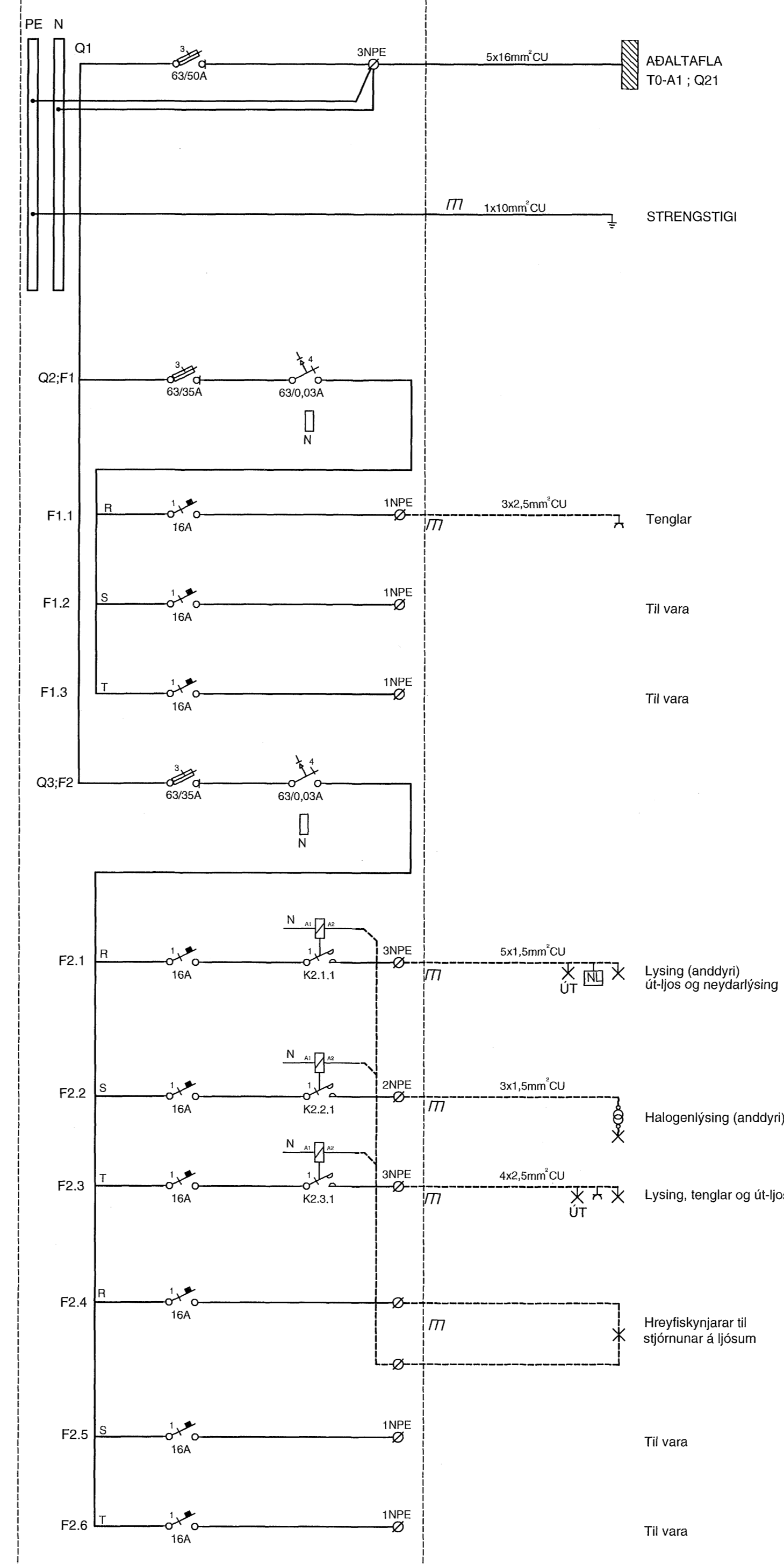


GREINATAFLA T3-G1

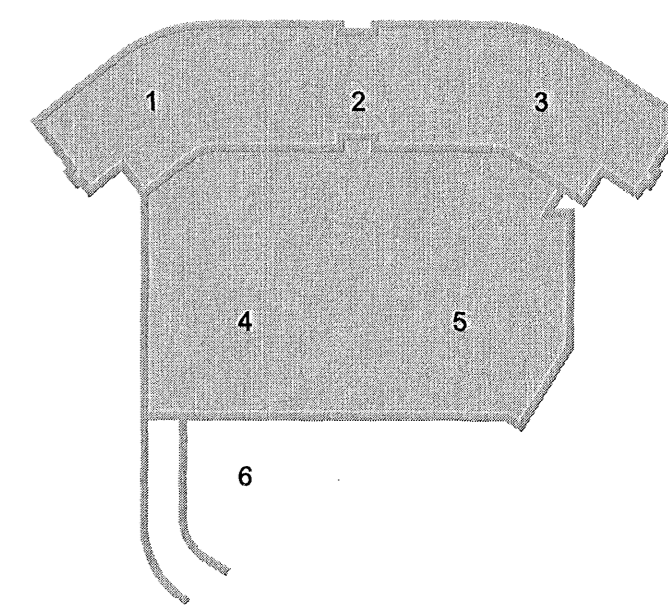
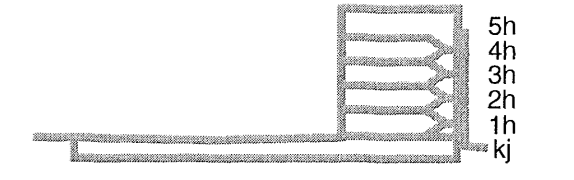


GREINATAFLA T4-G1



ÚTI INNI  
ARKITEKTAR  
Jón Þór Þorvaldsson A.F. FSSA  
Kt. 021256 7579

DALSHRAUN 3



Útg. Dags. Skýring Hannað/Yfirfarð

**VSB**

VERKFRÆDISTOFA

BÚEJAHRAUN 20 • 220 HAFNARFJÖRÐUR • KENNIT. 710796-2899  
vsb@vsb.is • Sími 585 8600 • Fax 585 8610 • www.vsb.is

Artun sérhönnuðar  
Örn Guðmundsdóttir  
Kt. 220951 2739 • orn@vsb.is

Verkefni  
**DALSHRAUN 3**  
HAFNARFJÖRÐUR

Verkefni  
Rafkerfi  
Einlinnumynd  
Greinatöflur T3-G1 og T4-G1

Hannað VD	Teknað VD	Yfirfarð BSG	Kvarði 1:1	/ A1	Síða -
Dags. 03.06.2008	Verkefni 07244	Tekning R6 604	Útgáfa -		

V:\2007\07244\1\07244-Dalshraun 3\Sheiða\Ra07244-R6-Einlinnumynd.dwg