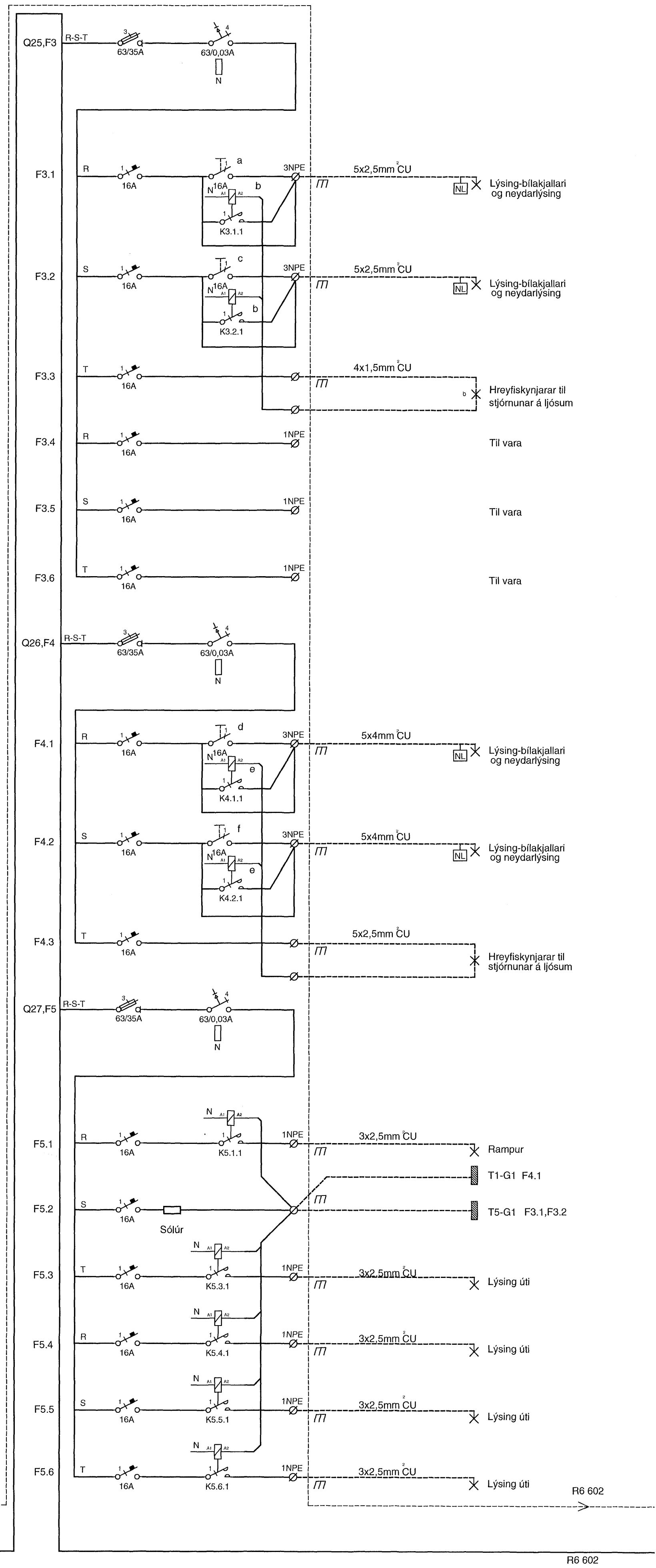
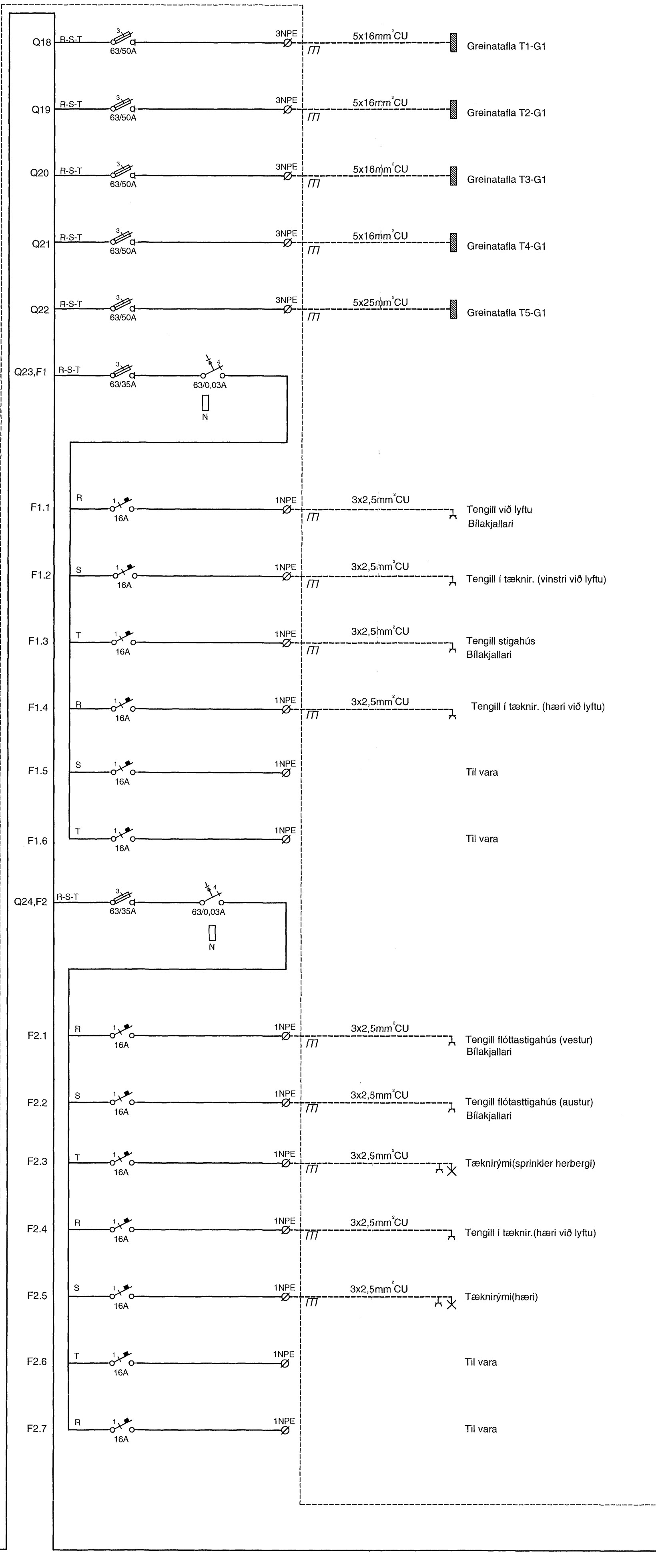
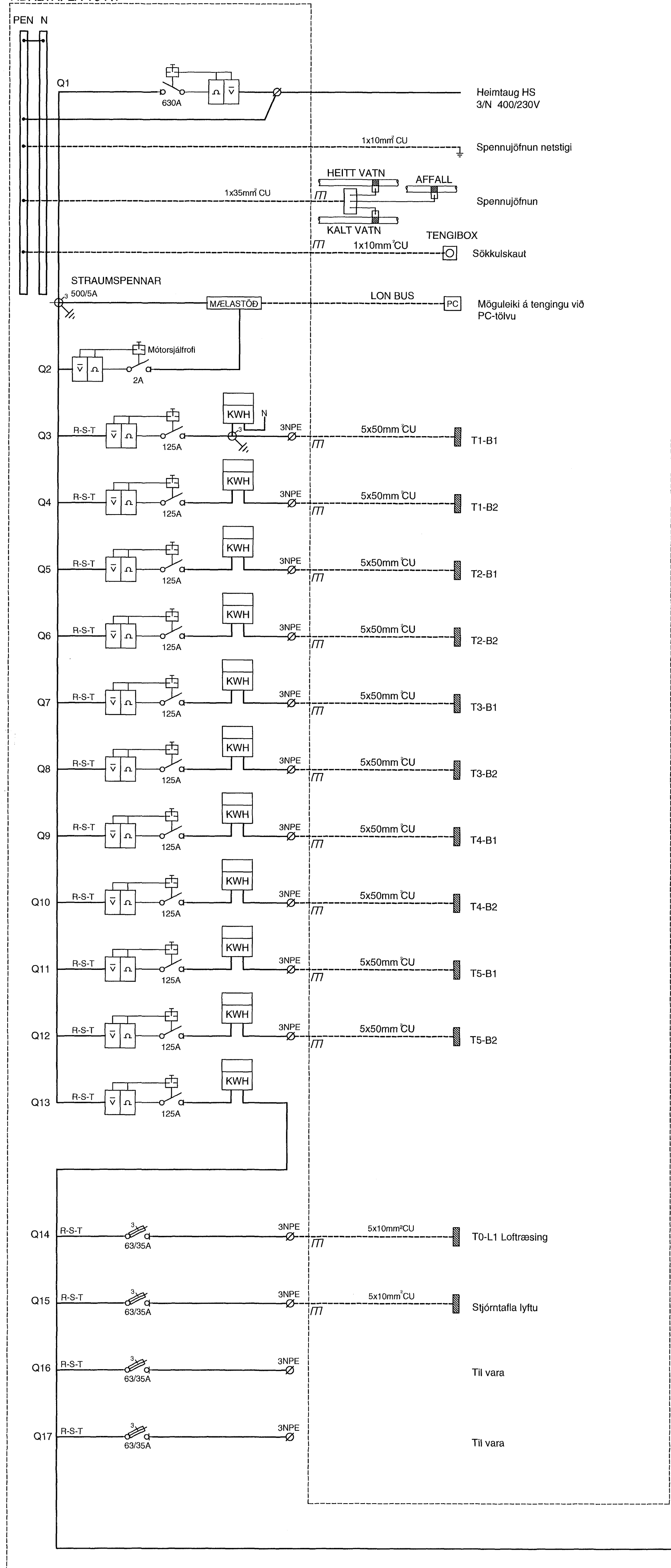
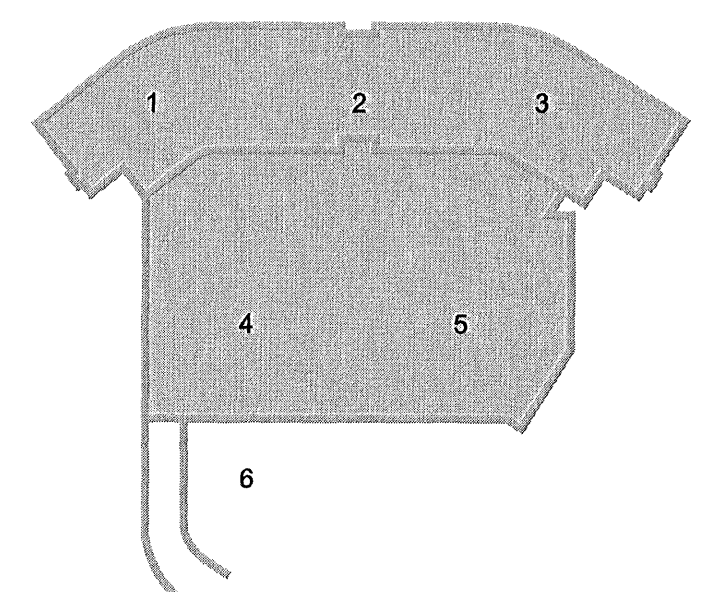


ADALTAFLA T0-A1



ÚTI
 ARKITEKTAR
 Jón Þór Þorvaldsson A.Í.F.S.S.A.
 Kl.021256 7579

DALSHRAUN 3
 5h
 4h
 3h
 2h
 1h
 kj



Útg. Dags. Skýring Hannað/Yfirfarð



VERKFRÆÐISTOFA

BÆJARHRAUN 20 • 220 HAFNARFJÖRDUR • KENNIT. 710796-2899
 vsb@vsb.is • Sími 585 8600 Fax 585 8610 • www.vsb.is

Aritun sérhönnuðar
 Óm Guðmundsson
 Ís: 220961 2739 • om@vsb.is
 Verktitill
DALSHRAUN 3
HAFNARFIRÐI

Verktitill
Rafkerfi
Einlínunmynd
Adaltalfla T0-A1

Hannað	Teiknað	Yfirfarð	Kvarði	/A1	Síða
VD	VD	BSG	1:1		-
Dags.	Verktitill	Teikning			Útgáfa
03.06.2008	07244	R6 601			-

V:\2007\07244\1\07244-Dalshraun 3\Sheets\Ra07244-R6-Einlínunmyndar.dwg