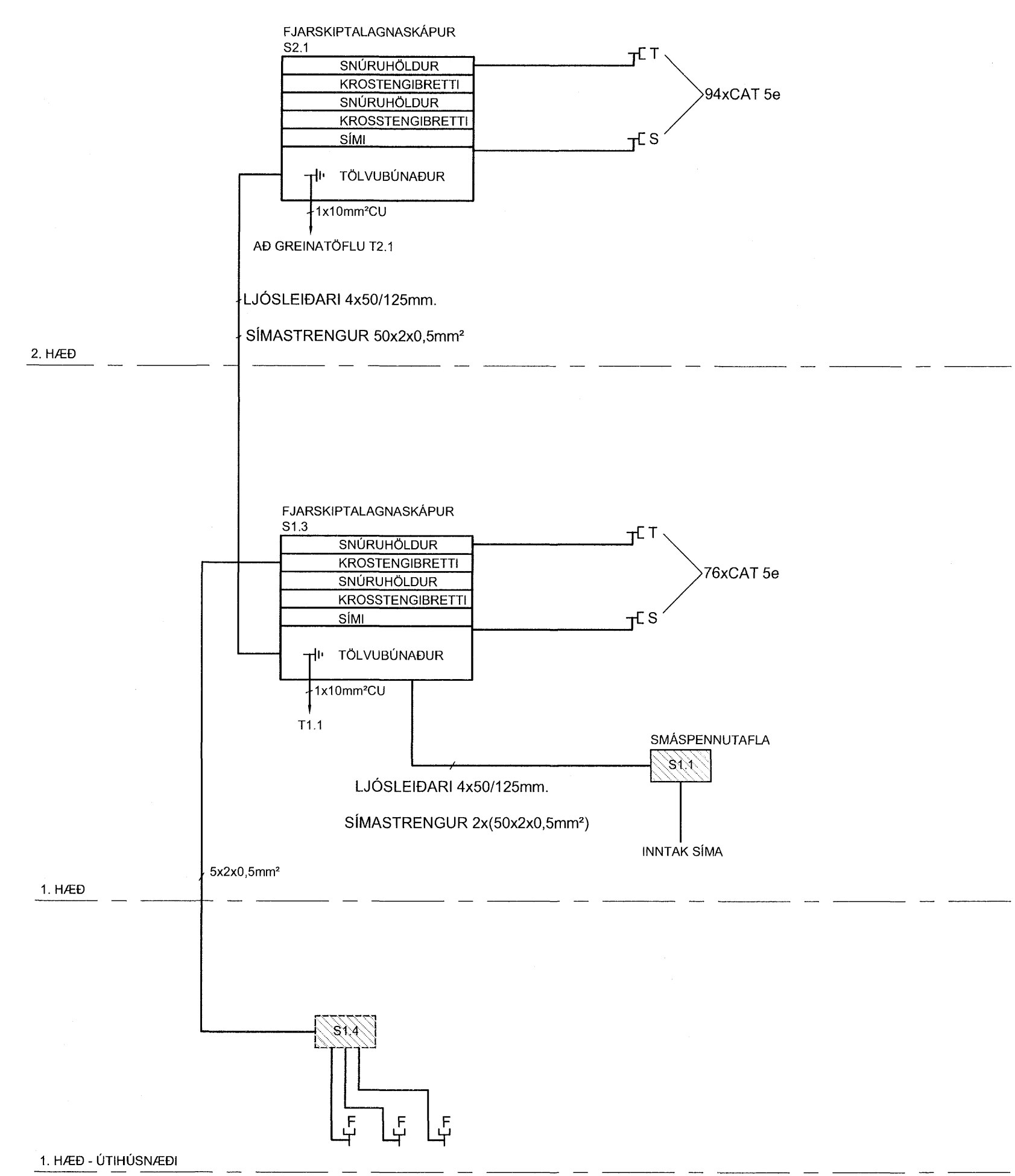
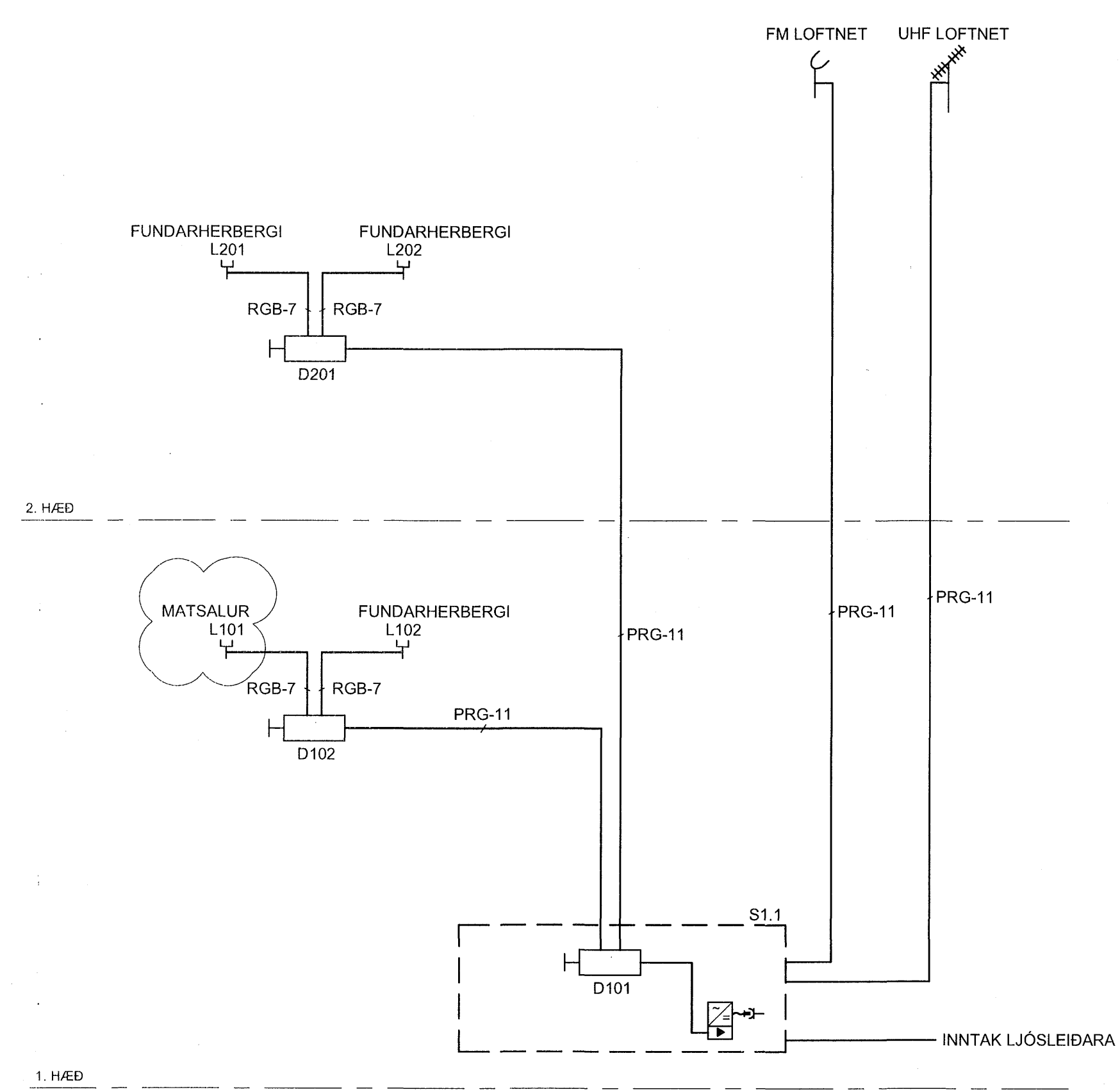


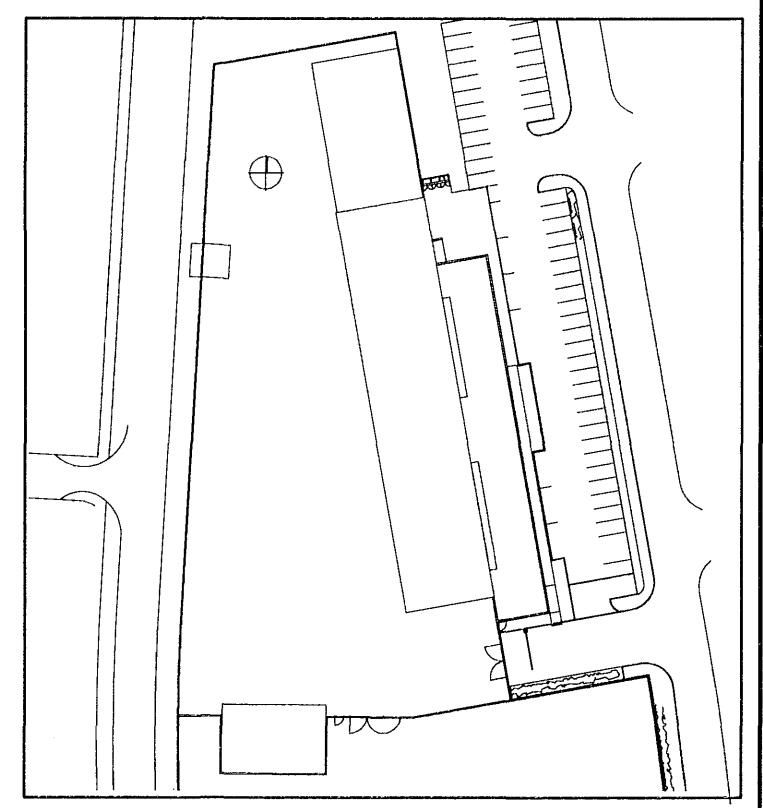
FJARSKIPTALAGNAKERFI - KERFISMYND



LOFTNETSKERFI - KERFISMYND



|    |            |               |       |       |
|----|------------|---------------|-------|-------|
| A  | 11.01.2008 | TENGLI MATSAL | JJ    | MÓG   |
| BR | DAGS       | BREYTING      | REKKN | TEKNN |



|          |         |
|----------|---------|
| VEFIR    | 0651    |
| MÖT      | 27.3.08 |
| SAMM     |         |
| SKYRNING |         |

**VSÓ RÁÐGJÖF**  
 BORGARTÚNI 20, 105 REYKJAVÍK, Sími 585-9000, Símiþélf 585-9010, Netfang vso@vso.is

FRAMKVÆMDASVIÐ HAFNARFJARÐAR

|                      |              |                 |
|----------------------|--------------|-----------------|
| RAFKERFI             | HANNAÐITERKN | EIÐAG-MÓG       |
| KERFISMYND           | YFRIFARÐ     | DA              |
| FJARSKIPTALAGNAKERFI | SAMBÝKKT     | Simon Unnþórunn |
| LOFTNETSKERFI        | KT           | 110656-7789     |
| KVARNR: 1:50 / A1    | REYKJAVÍK    | 11.10.2007      |