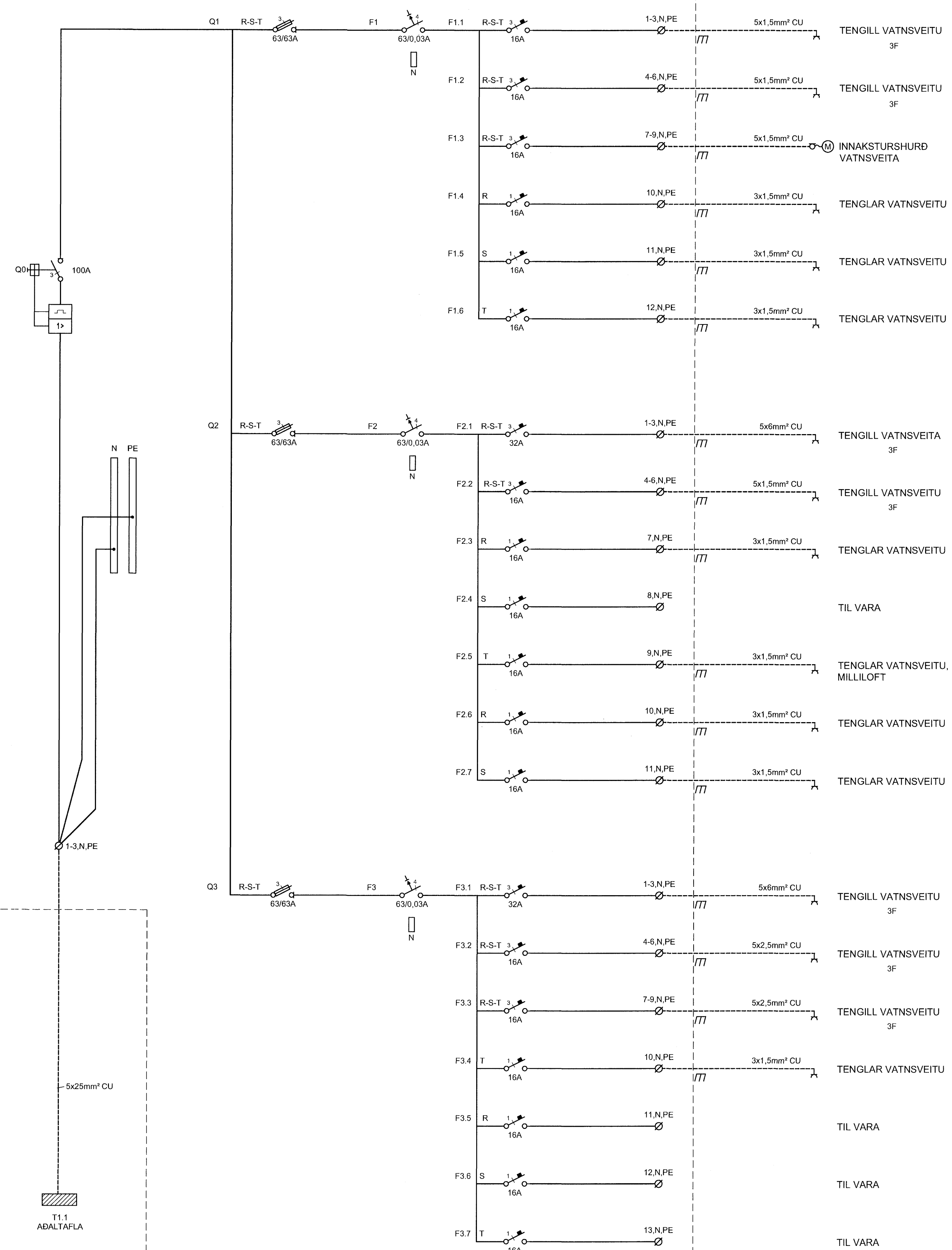
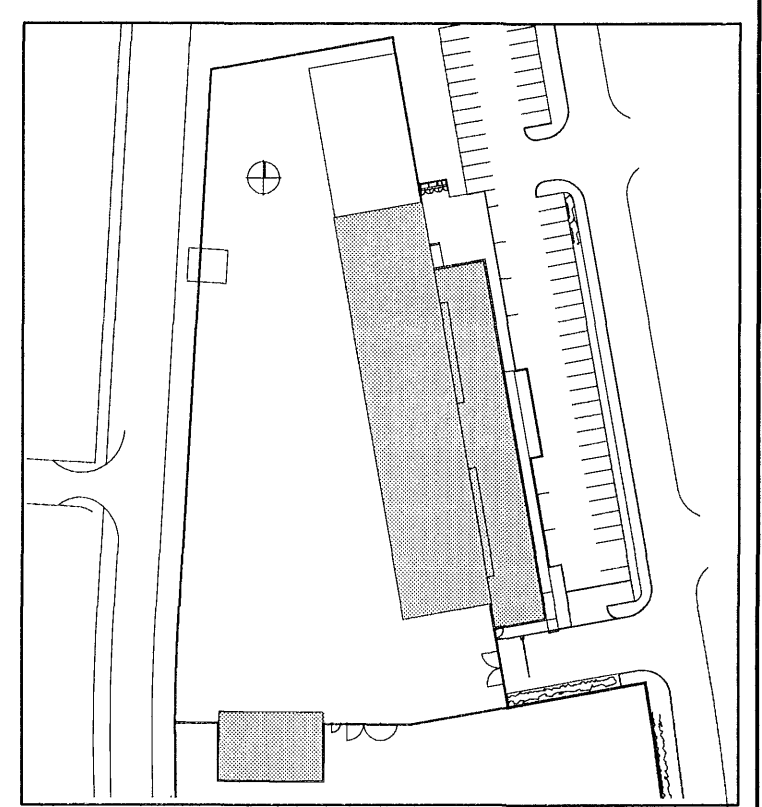


GREINATAFLA T1.5



ÁRTUN SAMRÆMINGARHÖNNUNAR

BR. DAGS. BREYTING REKNI. TEKNI.



BATTERIÐ
FRAMMVEMDASVIÐ HAFNARFJARÐAR

VERK: 0651
 MÖTT: 21.3.08
 SAMP: [Signature]
 SKYFINGI: [Signature]

VSÓ RÁÐGJÖF
BORGARTÚNI 20, 108 REYKJAVÍK, Sími 565-9000, Símaférfi 565-9010, NETFANG 565-9011

FRAMMVEMDASVIÐ HAFNARFJARÐAR

RAFKERFI EINLÍNUMYND GREINATAFLA T1.5	HANNAÐ/TEKNI YRRFARÐ. SAMPYKKI KT.	JUMÓG SÍMON URNÓÐSSON 110856-7789
---------------------------------------------	---------------------------------------------	-----------------------------------------

KVARNR. A1 / -
 VEIKNR. TEKNI NR. REYKJAVÍK 11.01.2008

07102 R1-E5-01

S:\2007\07102\RAF\Fulnaðarhönnun\Gáttar_áskil\G2_R1-E5-01.dwg