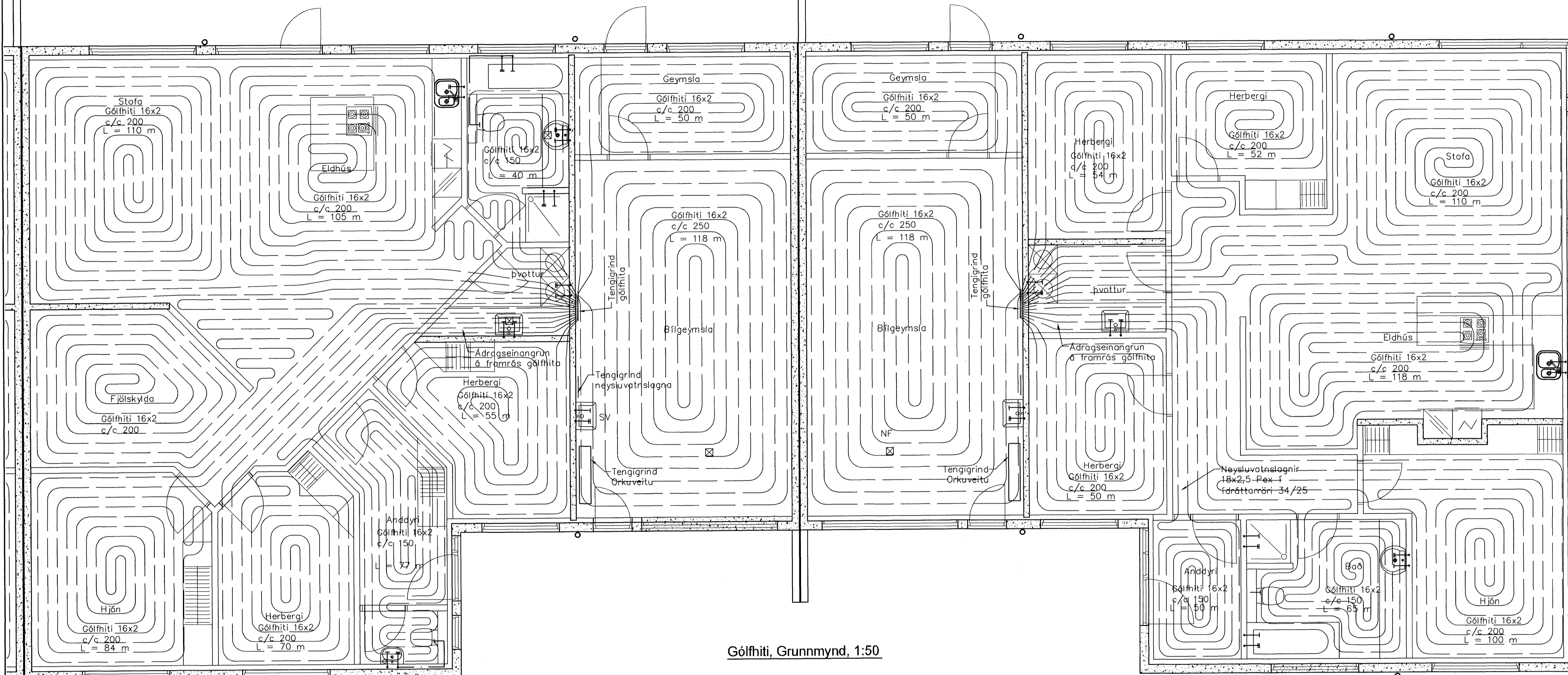
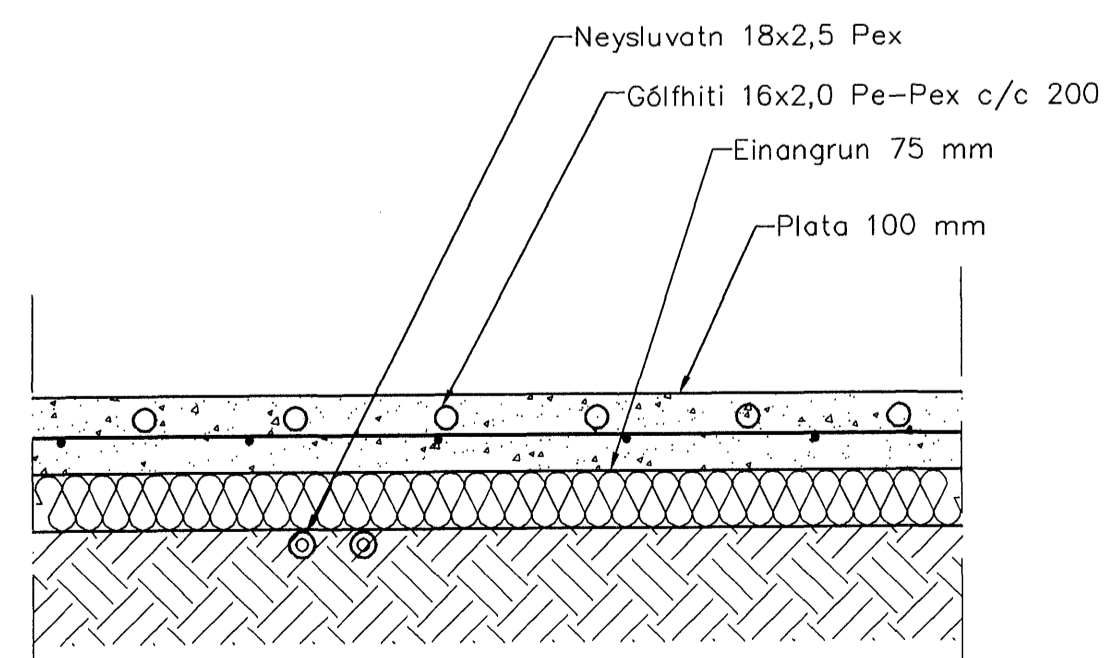
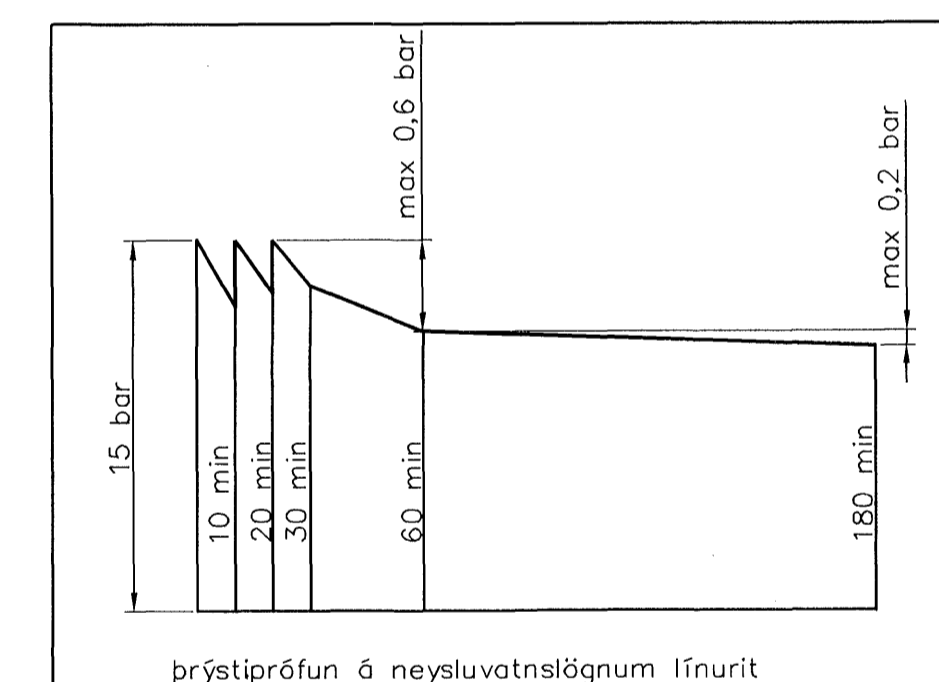


Gólfhiti					
Staðsetning	Hitabörf	Flatarm.	Hitabörf	Gólfhiti	Lengd slauku
	W	m <sup>2</sup>	w/m <sup>2</sup>		m
Anddyri/Snyrtng	750	9,6	78	16x2 c/c 150	77
Herbergi	800	10,9	73	16x2 c/c 200	70
Hjón	1150	14,0	82	16x2 c/c 200	84
Fjölskylda	1110	14,3	78	16x2 c/c 150	92
Stofa/Eldhús	3450	52,8	65	16x2 c/c 200	208
Bað	610	7,6	80	16x2 c/c 150	40
Þvottur	300	3,9	77	16x2 c/c 200	50
Herbergi	750	11,1	68	16x2 c/c 200	55
Geymsla	700	8,9	79	16x2 c/c 200	50
Bilgeymsla	1780	32,6	55	16x2 c/c 250	118
Samt.	11400				794

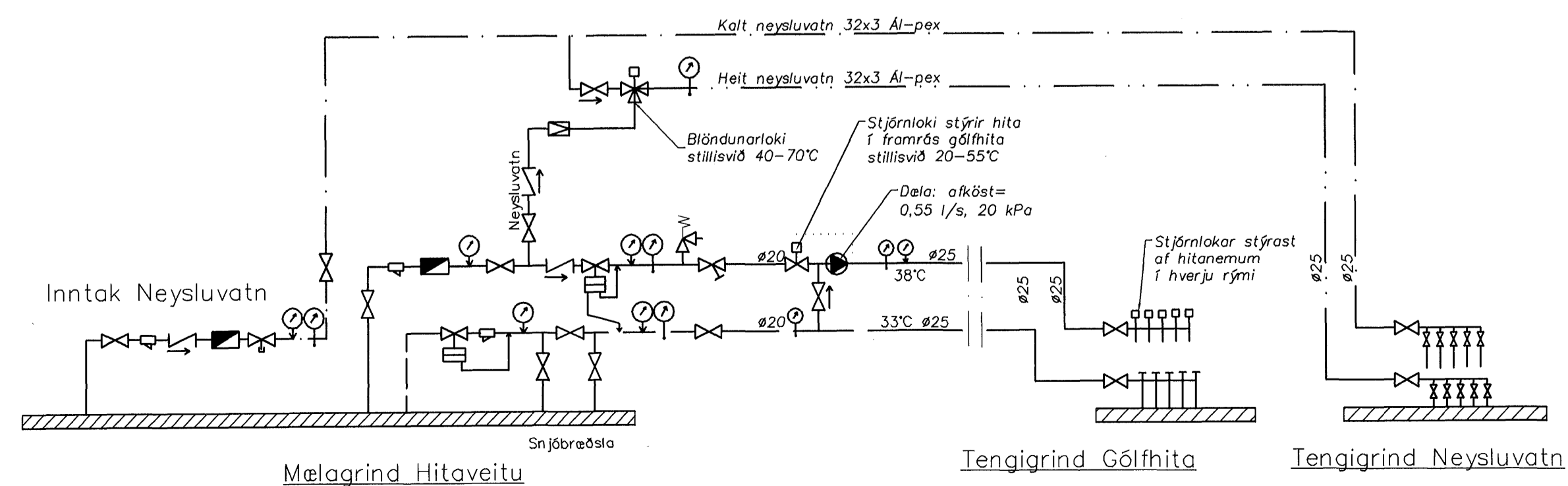
Gólfhiti					
Staðsetning	Hitabörf	Flatarm.	Hitabörf	Gólfhiti	Lengd slauku
	W	m <sup>2</sup>	w/m <sup>2</sup>		m
Anddyri	540	5,2	104	16x2 c/c 150	50
Bað	750	9,4	80	16x2 c/c 150	65
Hjón	1230	16,8	73	16x2 c/c 200	100
Stofa/Eldhús	3800	41,7	91	16x2 c/c 150	228
Herbergi	700	9,2	76	16x2 c/c 200	52
Herbergi	800	10,7	75	16x2 c/c 200	54
Þvottur	300	5,1	59	16x2 c/c 150	50
Herbergi	750	10,2	74	16x2 c/c 200	50
Geymsla	700	8,9	79	16x2 c/c 200	50
Bilgeymsla	1780	32,6	55	16x2 c/c 250	118
Samt.	11350				767



Gólfhiti, Grunnmynd, 1:50



Hita- og vatnslagnir.  
Snið í botnplötu, 1búð 1:10



Tökn

- ⊗ Rennloki
- ⊕ Sía
- ⊗ Einstreymisloki
- ⊗ Vatnsmeir
- ⊗ Tengingarloki
- ⊗ Þrýstimeir
- ⊗ Hitameir
- ⊗ Öryggisloki
- ⊗ Þrýstijárnari
- ⊗ Sloufuloki
- ⊗ Danfoss AVTB
- ⊗ Delo

Hitalagnir, Skýringar

Gólfhitalagnir eru 16x2 Pex með sárefniskápu. Eingöngu skal nota viðurkennt efni, og geta skal þess allir hlutir kerfisins séu frá sama framleiðanda. Festingar skal setja á lagnir með mest 1-1,5 metra millibili. Setja skal þrjár festingar við beygjur. Beygjuradiús skal ekki vera meiri en 5x þvermáli pípu.

Þrýstiprófun á lögnum skiptist í tveir lotur. Fyrri lota er framkvæmd í 1 kist. og er þrýstingurinn 9 bör þrýstifall má vera max 0,6 bör á seinni 30 min. Seinni lota er gerð framhaldi af fyrri lotu og tekur 2 kist. Þrýstifall má vera max 0,2 bör

Útgáfa	Breyting	Dagsetning	Hannað
Sveinbjörn Hinriksson Byggingatækniræðingur Kt. 160851-2529 Brekkuhúsi 8 Hafnarfirði Sími: 555-4008, 561-9851 Netfang: sveinbi@internet.is		Staður Klukkuvellir 19 og 21 Hafnarfirði	
		Skýring Gólfhitalagnir 1. hæð	
Hannað / Teknað	Kvarð	Dagsetning	Verkr.
	1:50	26. 5. 07	06-08
			Teikn.nr. 2-01