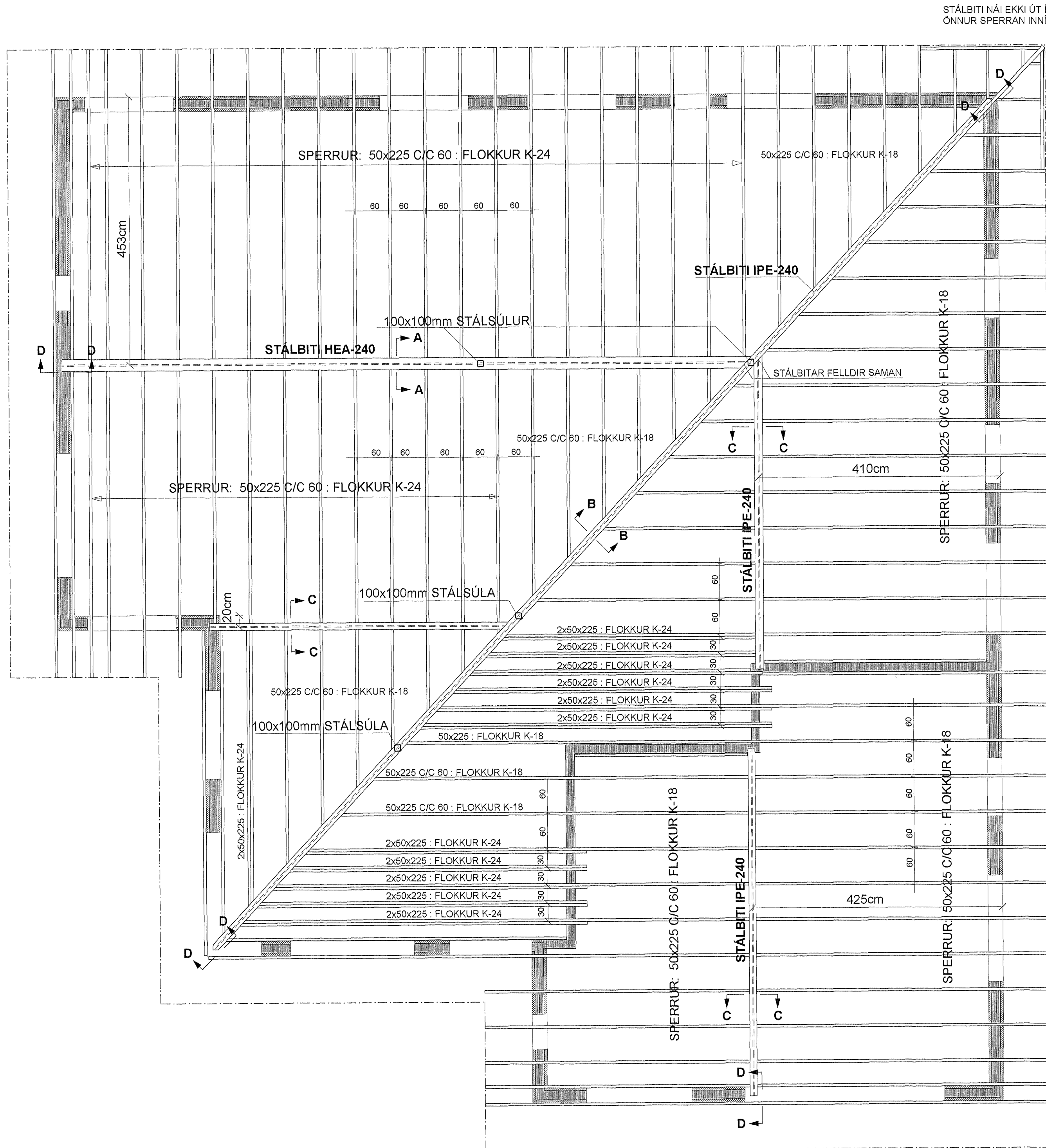


GRUNNMYND AF ÞAKI MKV. 1:50

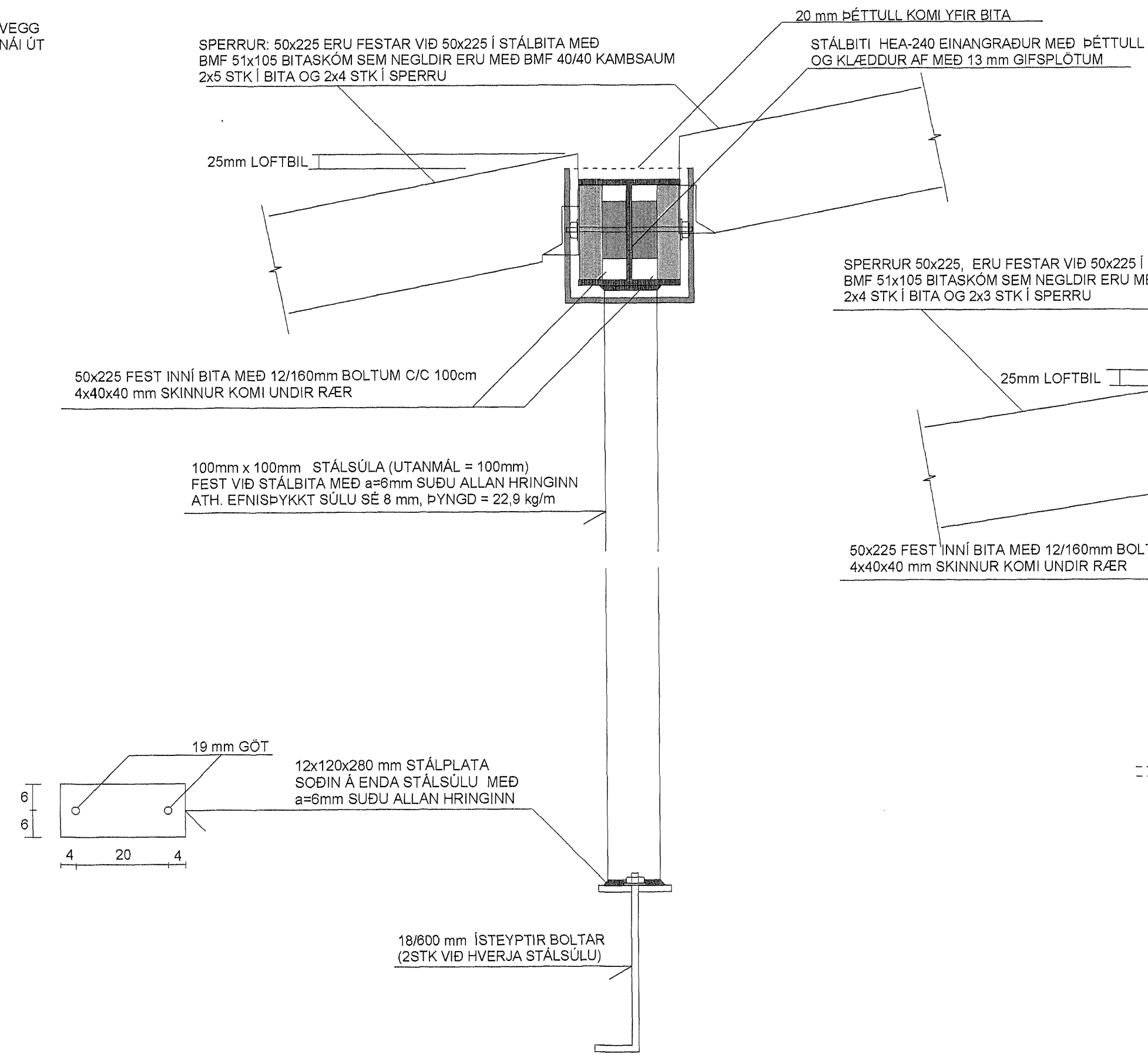
ATH. STAÐSETNING STÁLSÚLNA:
SJA GRUNNMYNDIR AF UNDIRSTÖÐUM

Samþykkt þann
09 JUNI 2008
Byggingarfulltrúinn í Hafnarfirði
F.h. Hrólfur S. Gunnlaugsson

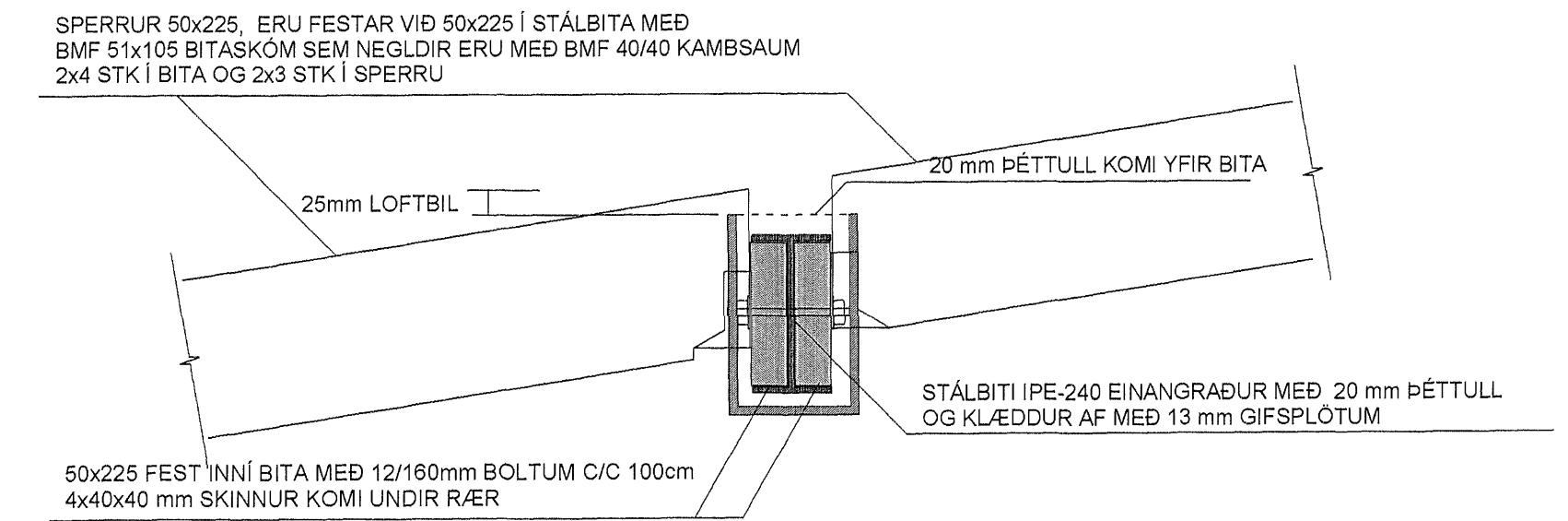


STÁLBITI NÁI EKKI ÚT Í GEGNUM VEGG
ÖNNUR SPERRAN INNÍ BITANUM NÁI ÚT

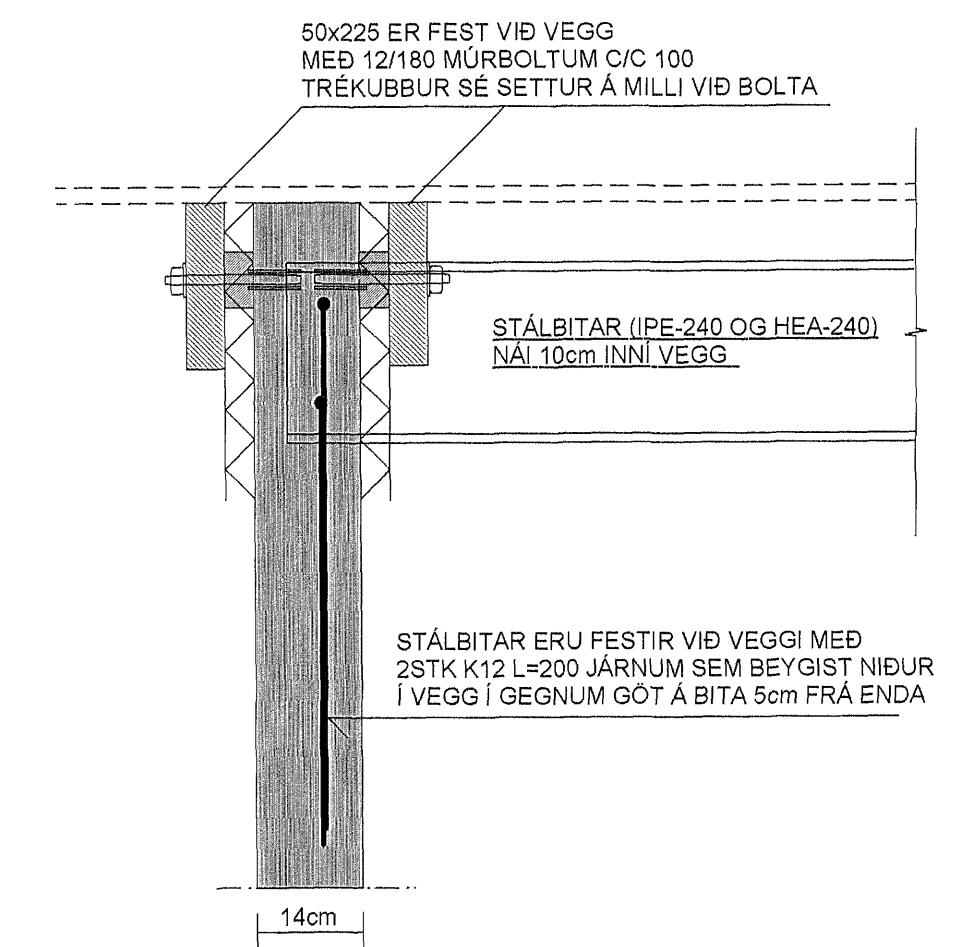
SNID A-A MKV. 1:10



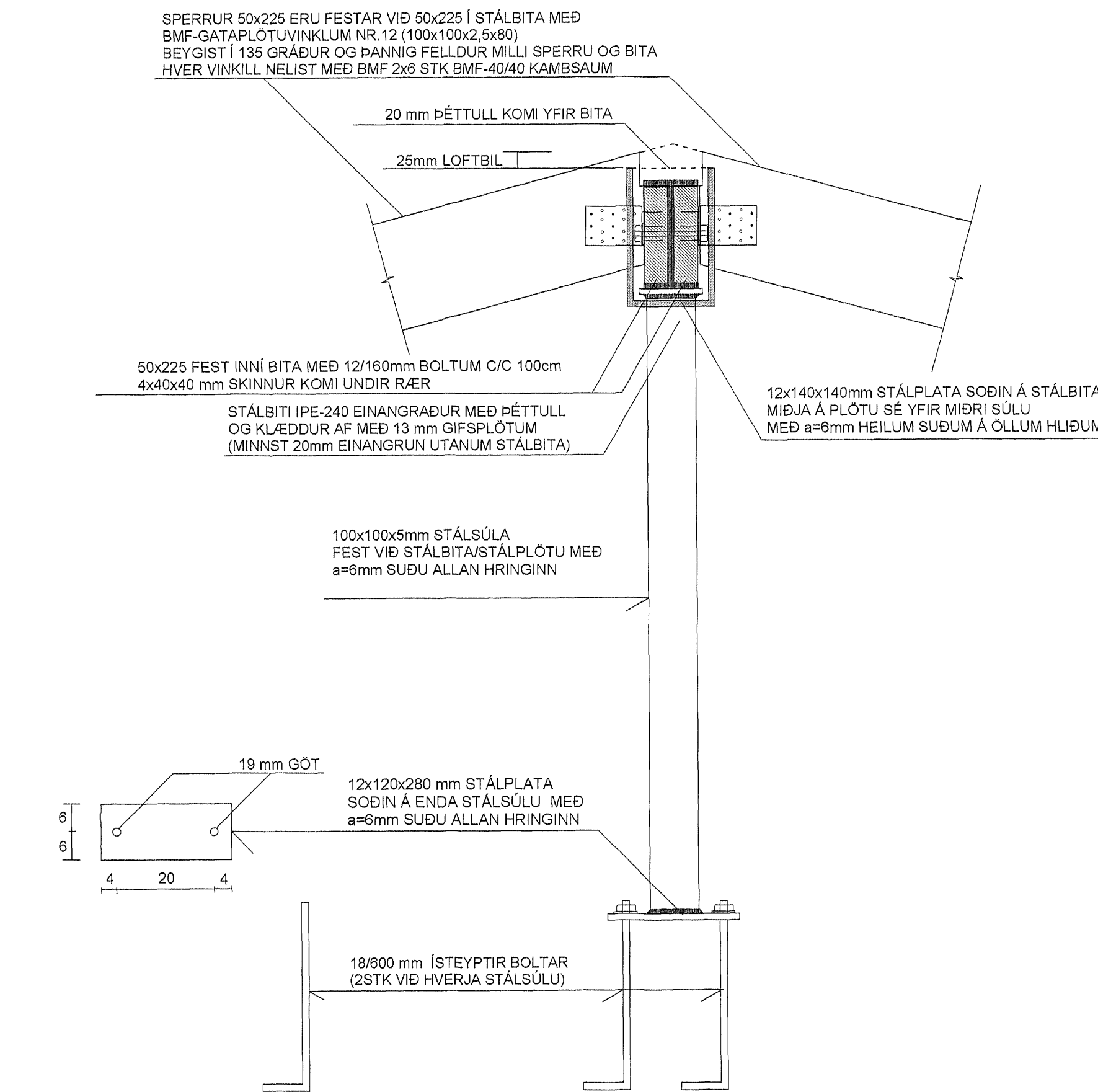
SNID C-C MKV. 1:10



SNID D-D MKV. 1:10



SNID B-B MKV. 1:10



TIL ATHUGUNAR :

YFIR ÖLLUM HORNASPERRUM... OG BITUM SÉ MINNST 25 mm LOFTBIL
EF UM STÁLBITA ER AÐ RÆÐA SKAL LOFTBIL ÞÓ VERA MINNST 25 mm YFIR EINANGRUN OFANÁ STÁLBITA
ALLA STÁLBITA SKAL EINANGRA MEÐ MINNST 20 mm ÞÉTTULL ALLAN HRINGINN
HORNASPERRUR ÚR STÁLI MEGA ALLS EKKI GANGA Í GEGNUM ÚTVEGG HELDUR SKAL
BITINN ENDA MINNST 50mm FRÁ YTRI STEYPUBRÚN
SPERRUR INNÍ STÁLBITUM SÉU SEM LENGSTAR ÚR FLOKKI K-24 TIL AÐ AUKA STÍFLEIKA BITANS
SAMSETNINGUM SÉ VÍXLAD OG SÉU EKKI NÁLEGT MIÐJU BITANS OG HELDUR EKKI YFIR SÚLUM
EF EINHVER VAFI RÍKIR UM ÚTFÆRSLU VIÐ FRAMKVÆMD SKAL FRAMKVÆMDAÐILI HAFNA SAMBAND VIÐ HÖNNUÐ

Neqling þakklæðningar:

Þak er klætt með 25x150mm borðum og er hvert borð neqlt
með 75mm heitgávanseuðum pöglum, 3 stk í hverja sperru.
Þakstál neqlt með 60mm ryðfrum kambsaum (ath. að naglar hæfi stáli)
Nota skal nagla sem framleiðandi og söluaðili þakstáls mæla með.
Þil milli naglaraða sé mest 60cm mátt hallandi eftir þaki.
Við kjól og rennu skal setja tvöfaldir naglaraðir (sem neqla skal í sittvort borði).
Neqling sé í hverja hábaru þakstálsins.
Ath. að naglaraðir neqlist minnst 5cm frá brún viðkomandi borða í þakklæðningu
og að tvöfaldir naglaraðir uppvíð kjól og niðurvíð rennu neqlist í sittvort borði.

SKÝRINGAR :

- ALLAR SPERRUR YFIR STOFU OG BORDSTOFU
OG EINNIG ALLAR TVÖFALDAR SPERRUR ERU 50x225 :
FLOKKUR K-24, SAMKV. ÍST/DS 413 STÖÐLUM.
- ALLAR AÐRAR SPERRUR ERU 50x225 :
FLOKKUR K-18, SAMKV. ÍST/DS 413 STÖÐLUM.
- SETJA SKAL TJÖRUPAPPA MILLI TIMBURS OG STEINS
ÞARSEM SPERRUR BOLTAST Á VEGGI
FÚAVERJA SKAL INNSTEYPTA SPERRUENDA
- STÁLVIRKI SKAL VERA Í SAMRÆMI VIÐ ÍST/DS 412 STAÐLA
STÁLBITA OG STÁLSÚLUR SKAL MÁLA
MEÐ RYÐVARNARGRUNNI, STÁLGAÐI ST-37
STÁLFESTINGAR UTANHÚSS SKAL HEITGALVANISERA
ALLAR SÚDUR ERU a=6mm.
TIMBURSTÆRÐIR BOLTAR OG SAUMUR ERU Í MILLIMETRUM
ALLIR KÓTAR ERU Í METRUM
ALLAR MÁLSETNINGAR ERU Í SENTIMETRUM

TEIKN.NR. 1.07	Tæknivangur ehf. Kennitala 450598-1889 Kirkjustétt 26, 113 Reykjavík Sími 564 22 44, Netf. tv@vortex.is
KVARÐI: 1:50, 1:10	
DAGS. NÓV. 2007	
HANNAÐ: MG	VERKEFNI: HNODRAVELLIR 42, HAFNARFIRÐI
TEIKNAD: MG	BURÐARVIRKI: ÞAK, GRUNNMYND SNID OG SKÝRINGAR
YFIRFARID:	Magnús Gylfason KT 201251-4199 Magnús Gylfason KT 201251-4199 22.05.08. Jón Þórunn 253144-3137 Undirskrift Aðalhönnuð