

SNID 8 1:10
106

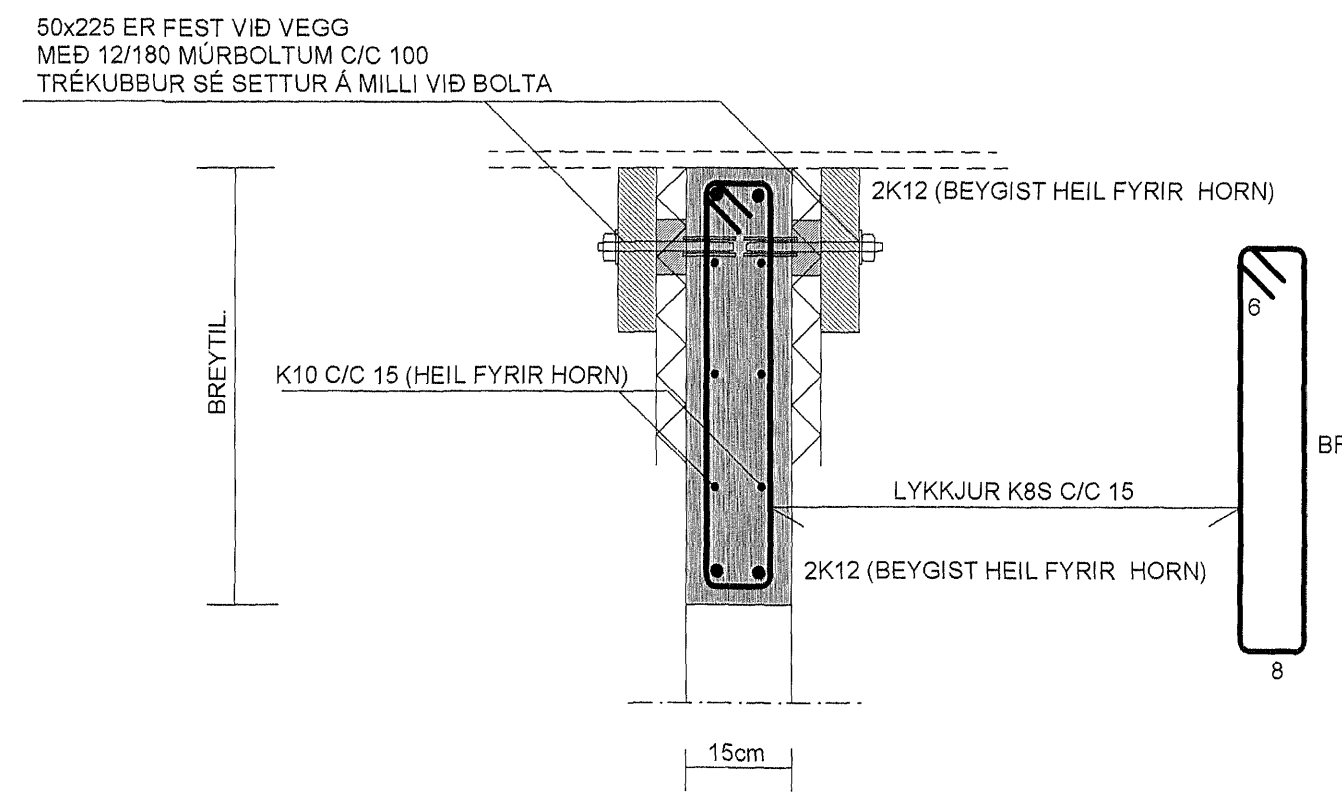
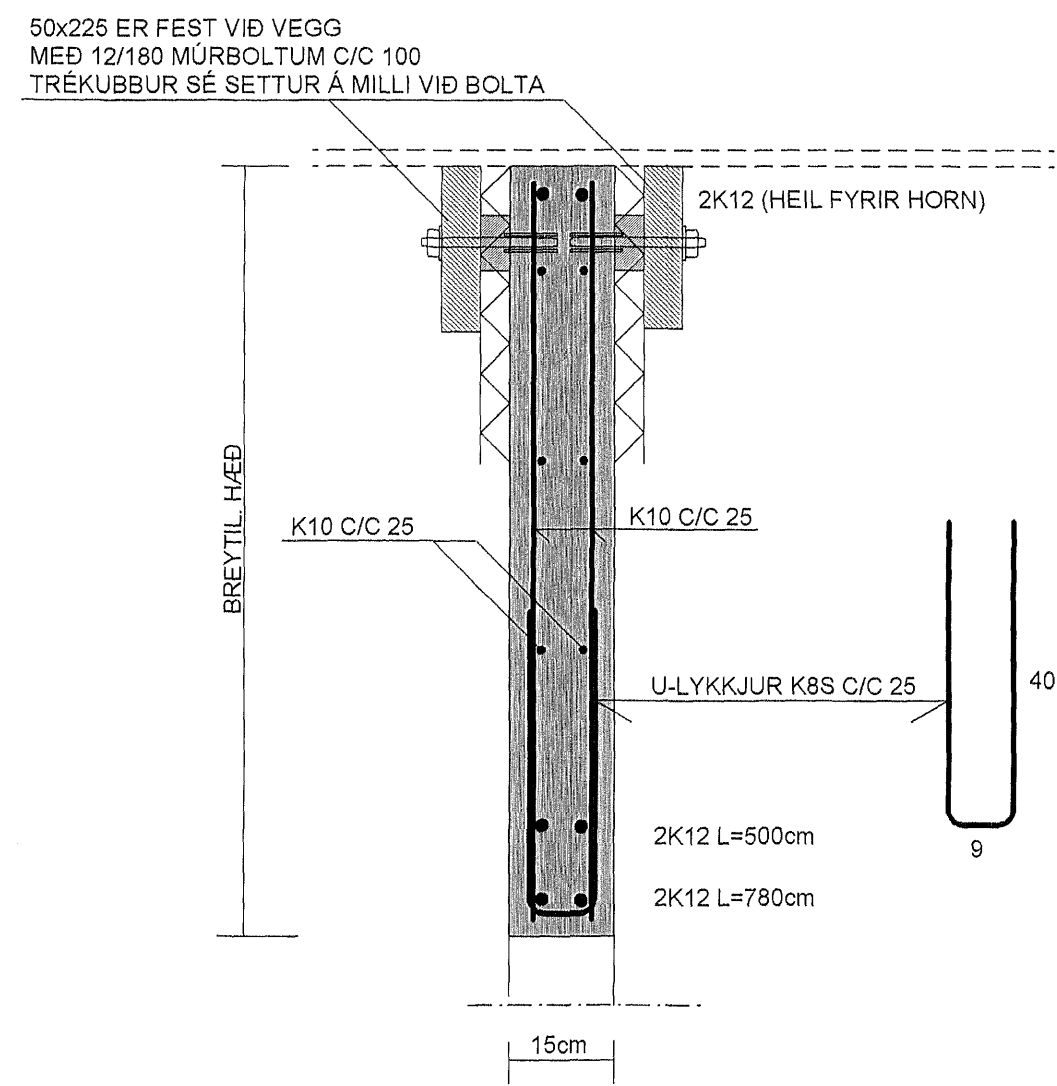
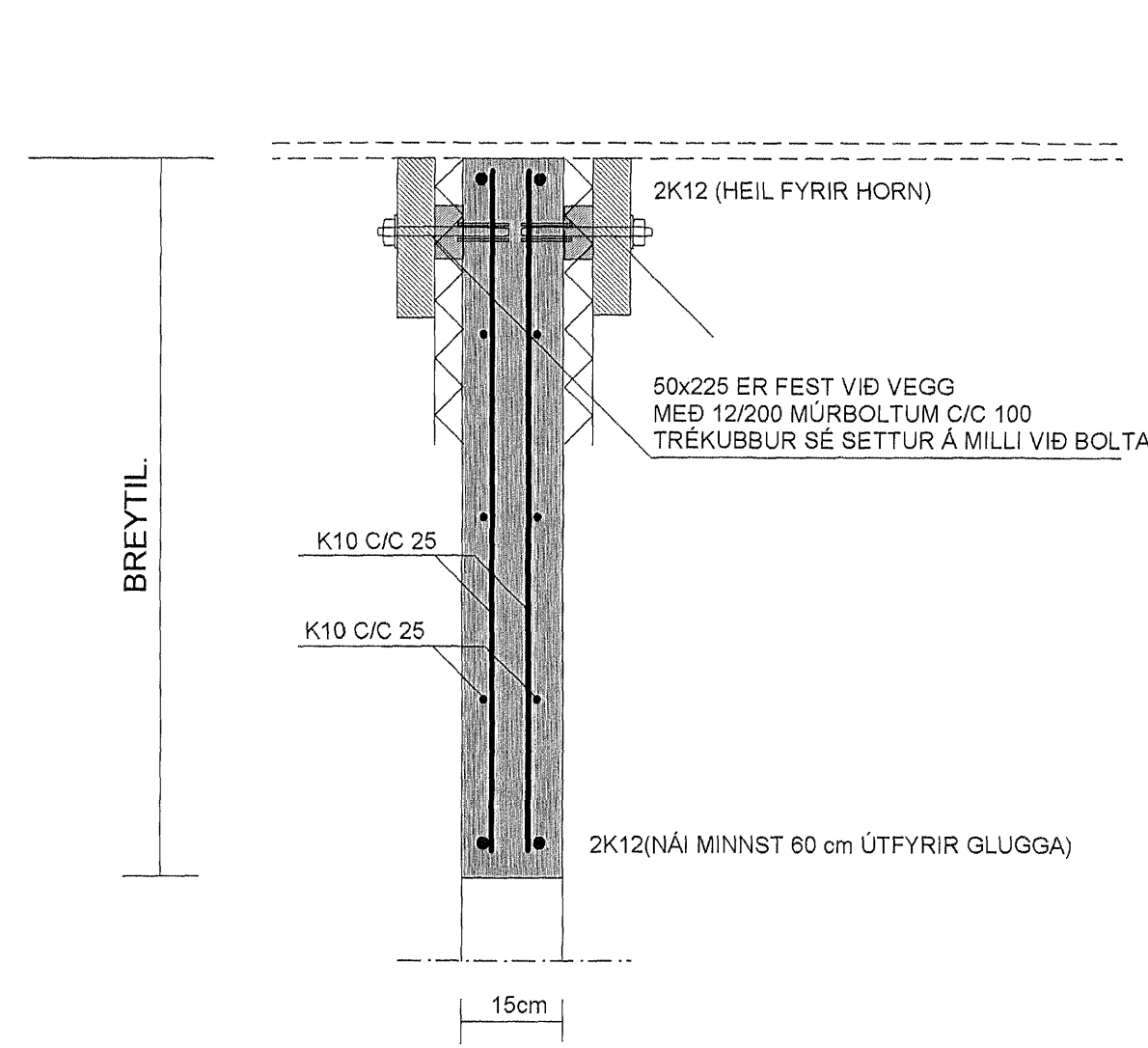
SNID 9 1:10
106

SNID 10 1:10
106

Samþykkt þann
09 JUNÍ 2008
Byggingarfulltrúinn í Hafnarfirði:
F.h. Hrólfur S. Gunnlaugsson

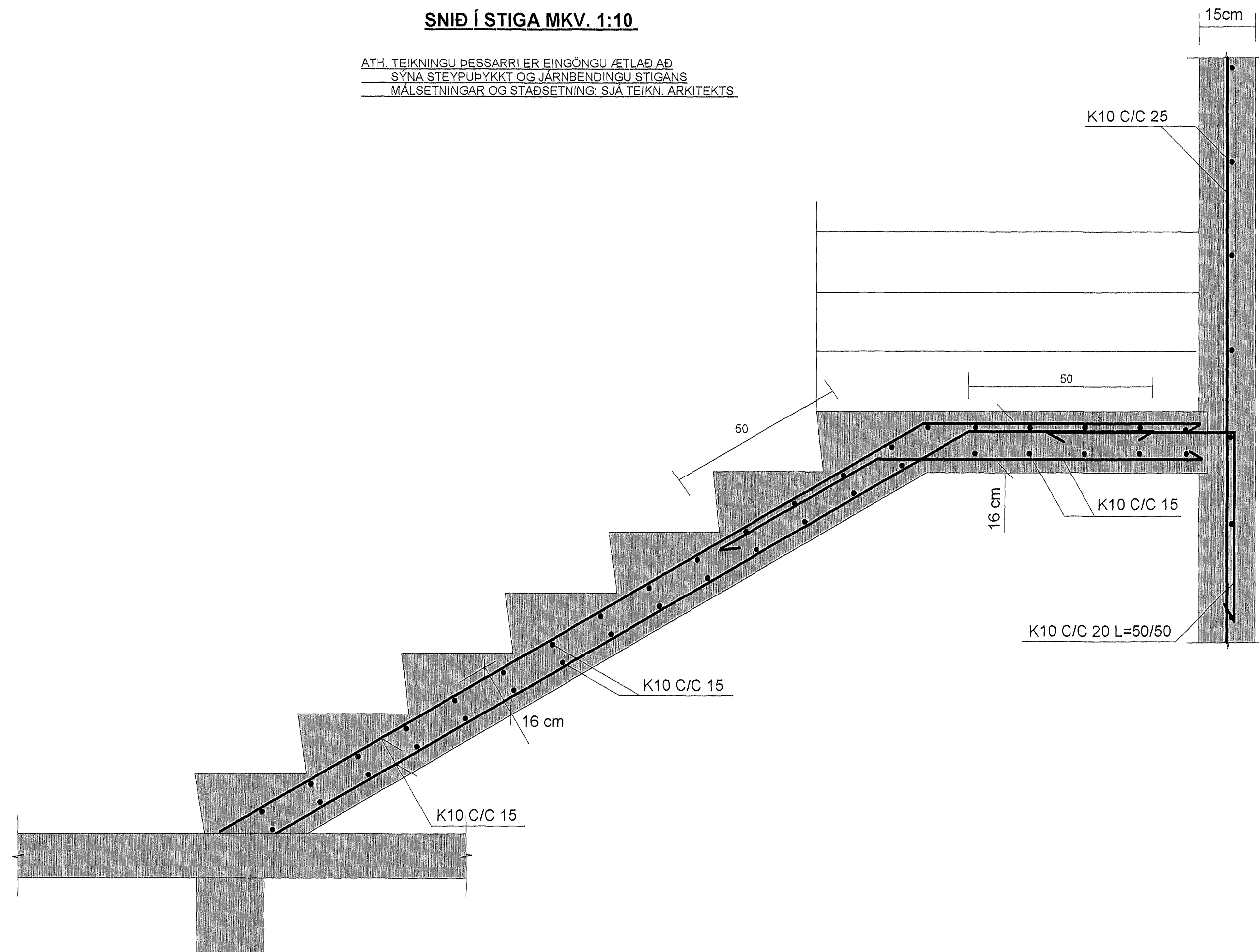
GILDIR ALMENNT YFIR GLUGGUM
SÉ ANNAÐ EKKI SYNT (GAFLVEGGIR).

ÚTLOFTUN OG FRÁGANGUR ÞAKBRÚNA
SJA SÉRTEIKNINGAR ARKITEKTS.



SNID Í STIGA MKV. 1:10

ÁTH. TEIKNINGU ÞESSARILÍER EINGÖNGU ÆTLAD AÐ
SYNA STEYPUÞYKKI OG JÄRNÞENDINGU STIGANS
MÁLSETNINGAR OG STAÐSETNING SJA TEIKN. ARKITEKTS.



SJÁ SKÝRINGAR Á TEIKNINGU NR. 1.04

TEIKN.NR. 1.06	TV Tæknivangur ehf. Kennitala 450566-1889 Kirkjustítt 25, 113 Reykjavík Sími: 564 22 44, Netf. tv@vortex.is
KVARÐI: 1:10	
DAGS. NÓV. 2007	
HANNAÐ: MG	VERKEFNI: HNOÐRAVELLIR 42, HAFNARFIRÐI
TEIKNAD: MG	BURÐARVIRKI: VEGGIR, SNID 8-10 OG SNID Í STIGA
YFIRFARID: Magnús Þorsteinsson	22.05.08 Magnús Þorsteinsson 253744-3939