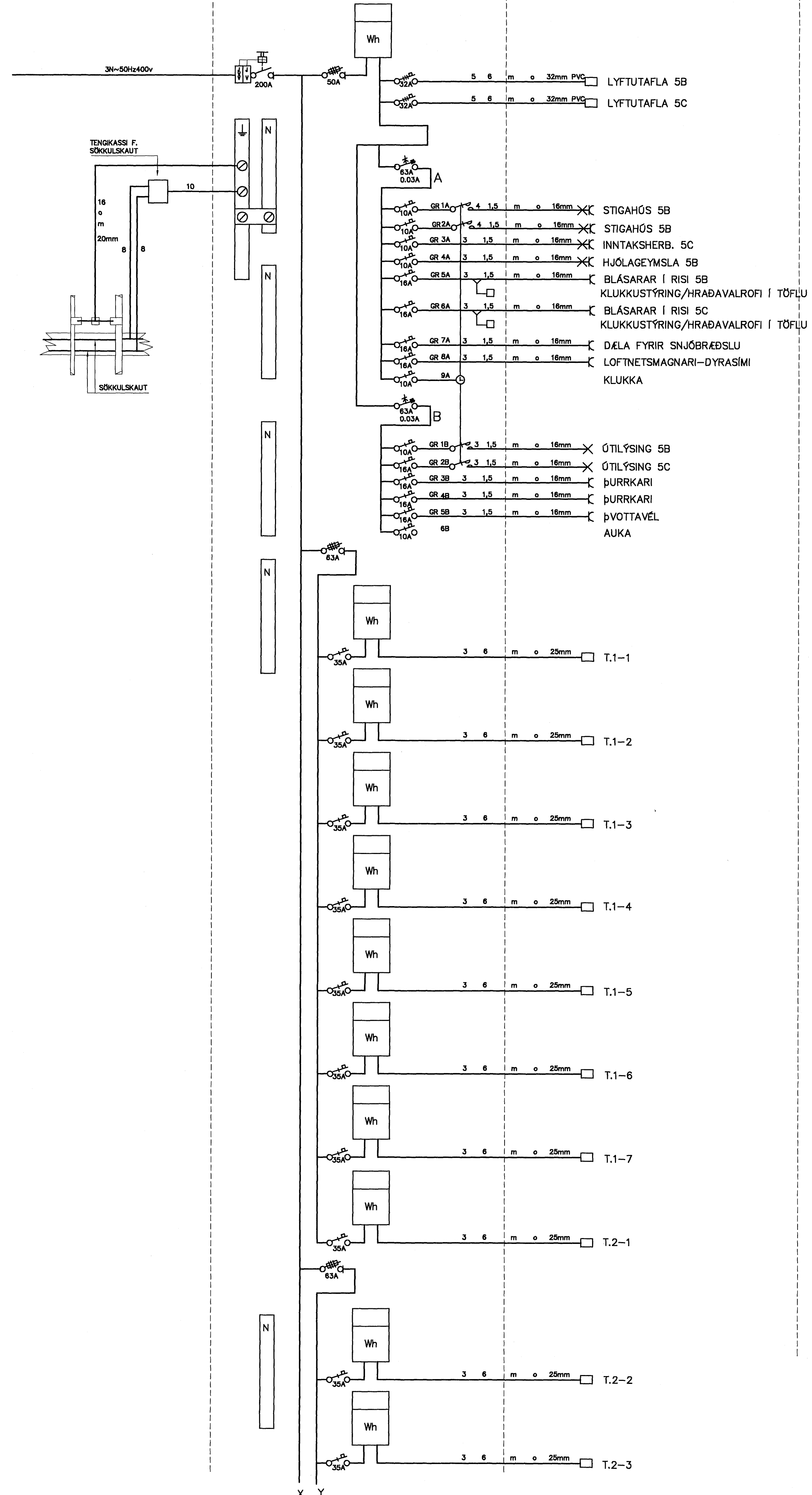
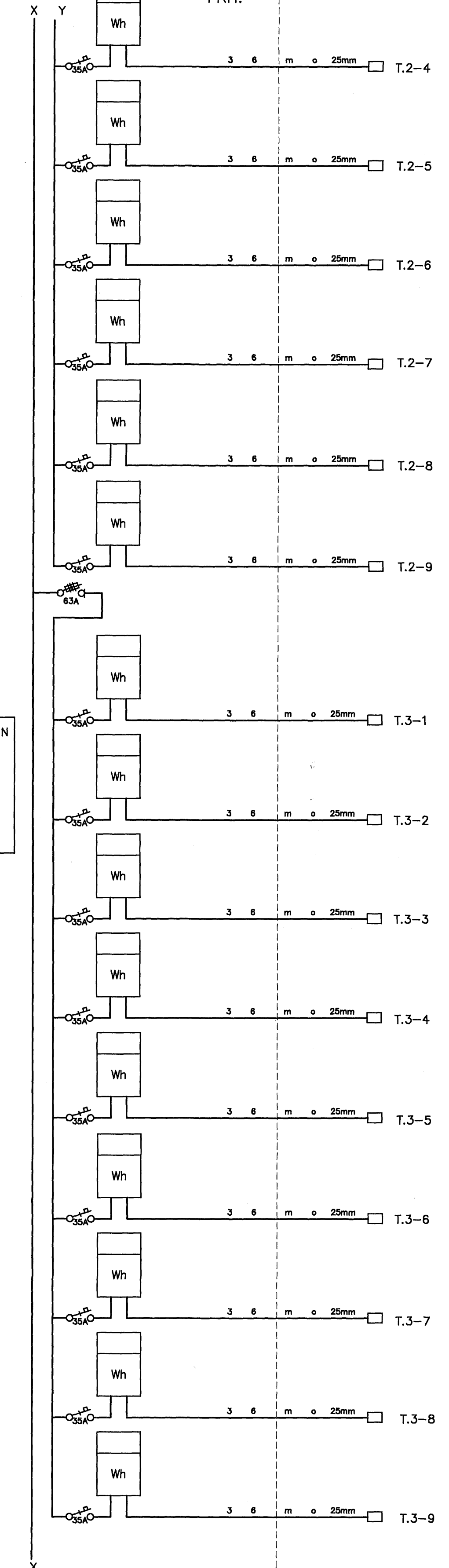


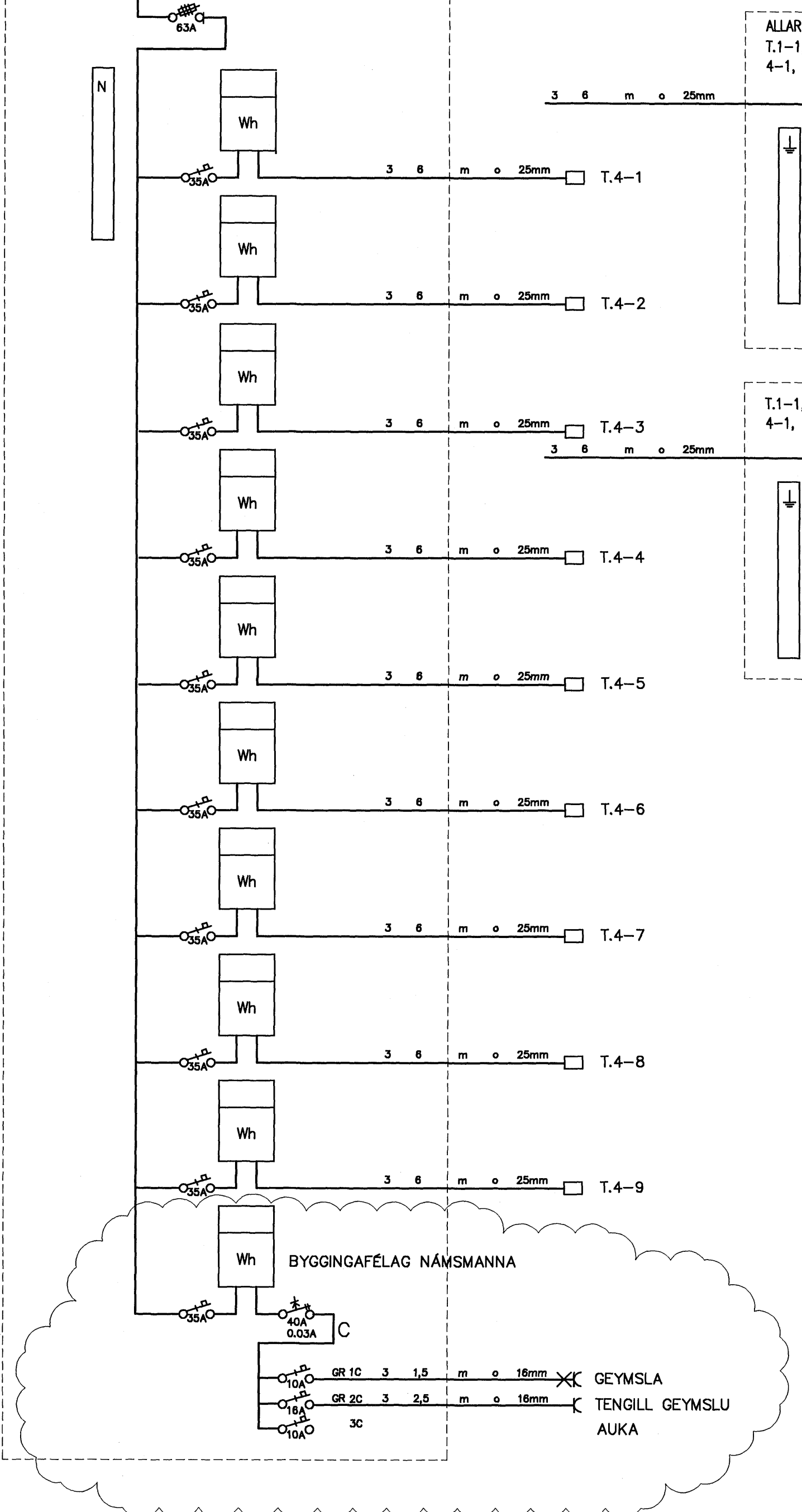
BJARKAVELLIR 5B OG 5C T.1-0



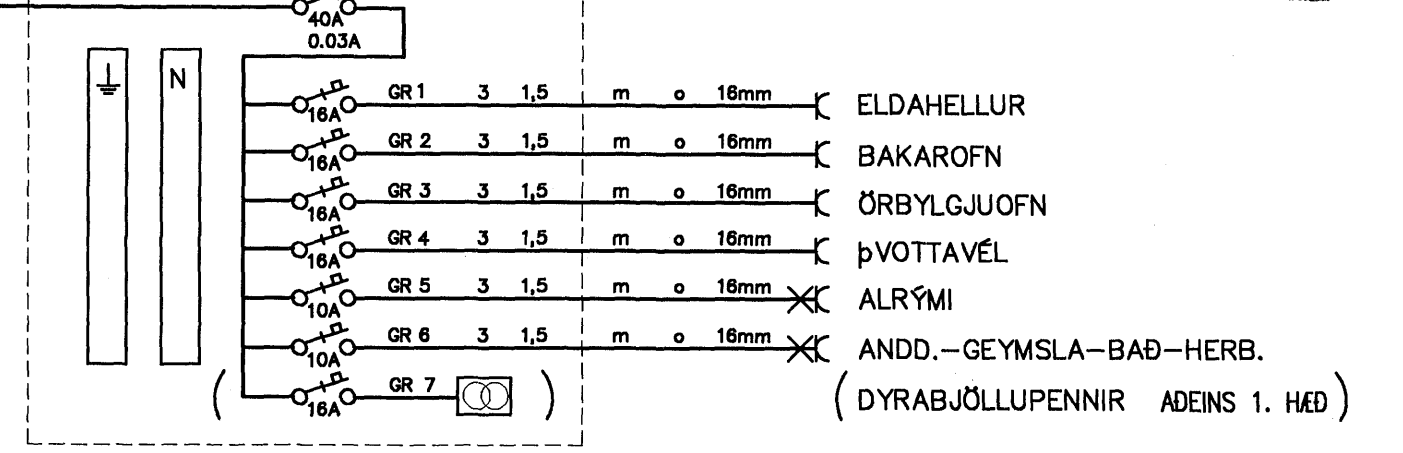
T.1-0 FRH.



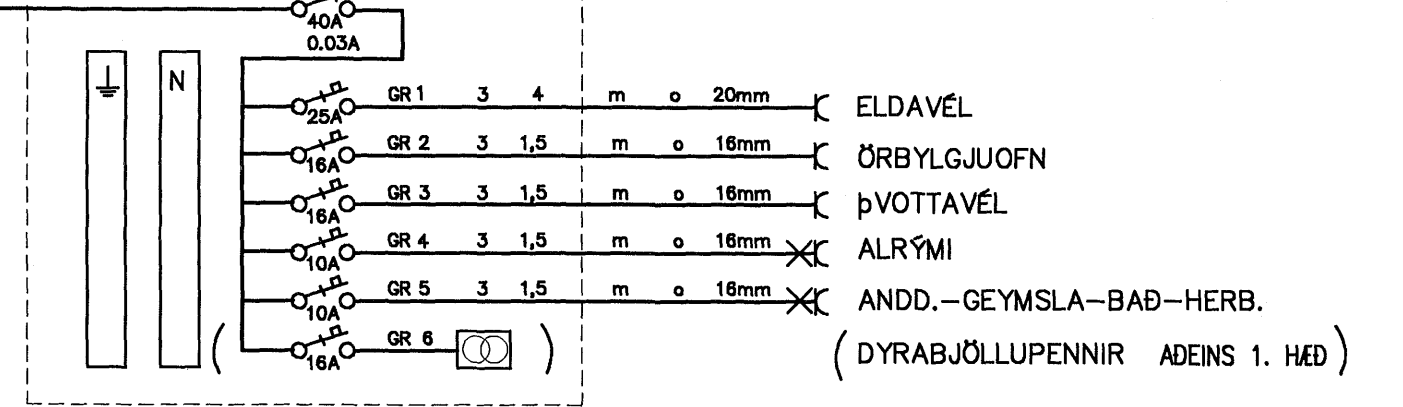
T.1-0 FRH.



ALLAR GREINATÖFLUR NEMA:  
T.1-1, 2-1, 2-4, 2-5, 3-1, 3-4, 3-5,  
4-1, 4-4, 4-5



T.1-1, 2-1, 2-4, 2-5, 3-1, 3-4, 3-5,  
4-1, 4-4, 4-5



Mökkleis  
12 JUNI 2008  
Byggingarfulltrúnni í Hafnarfirði  
F.h. Þrálfur S. Gunnlaugsson

Eginn  
KL 270152-6809

**RAK**  
RAFTEIKNISTOFA  
THOMAS KAABER

SKÖLAVÖRÐUSTIG 3  
S: 552 1266 FAX: 552 8266  
E-MAIL: rtk@sk3.is  
KT: 420198-2999

SAMP. *Thomas Kaaber*

BJARKAVELLIR 5B OG 5C  
HAFNARFIRÐI  
FULLNADARTEIKNING  
EINLÍNUMYNDIR

d. 28.09.06	BLO2	AF26	MKV.
H. JPH	T. JPH	Y. TK	
VERKNR. 1176	TEIKN.NR. H-02		