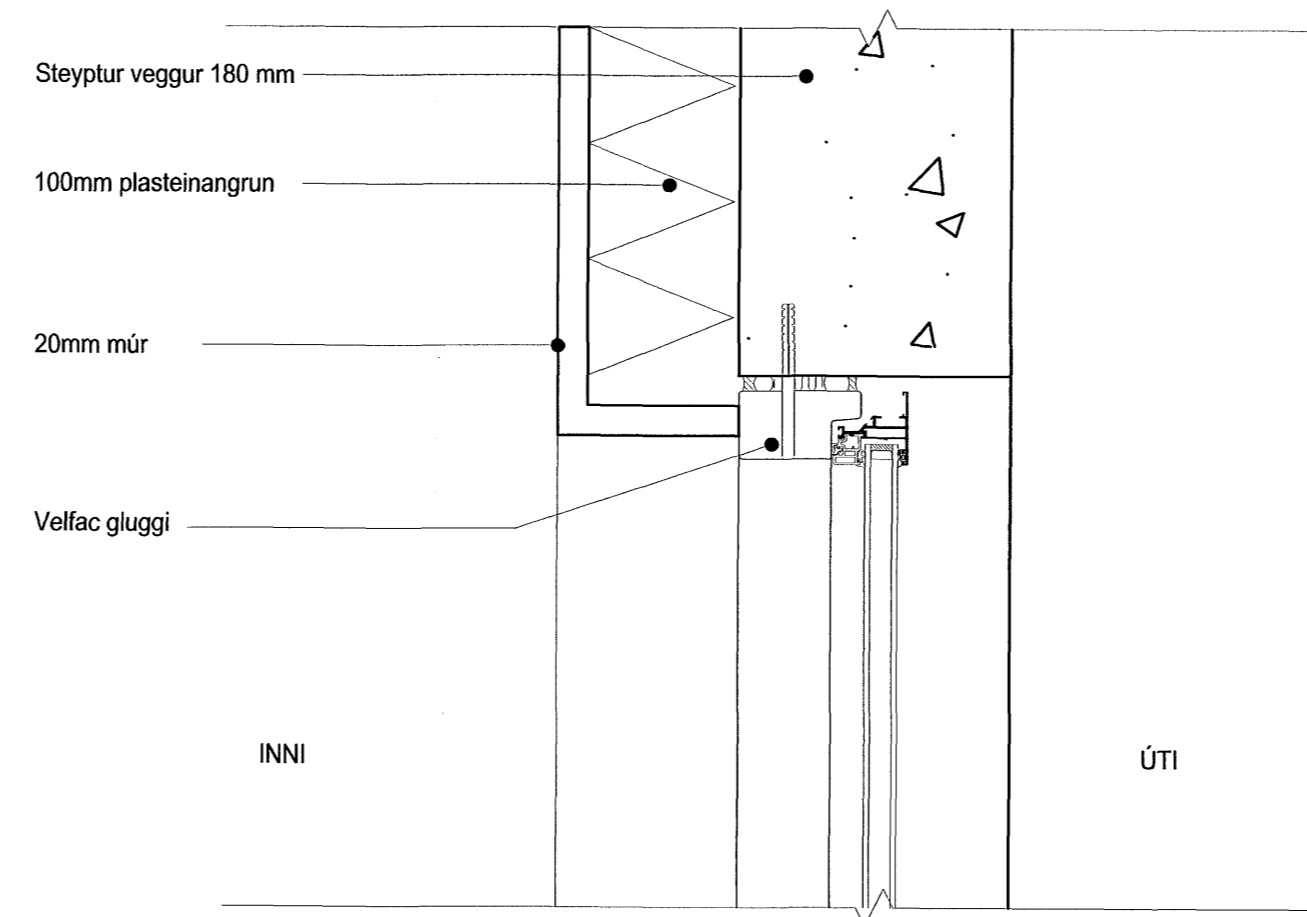
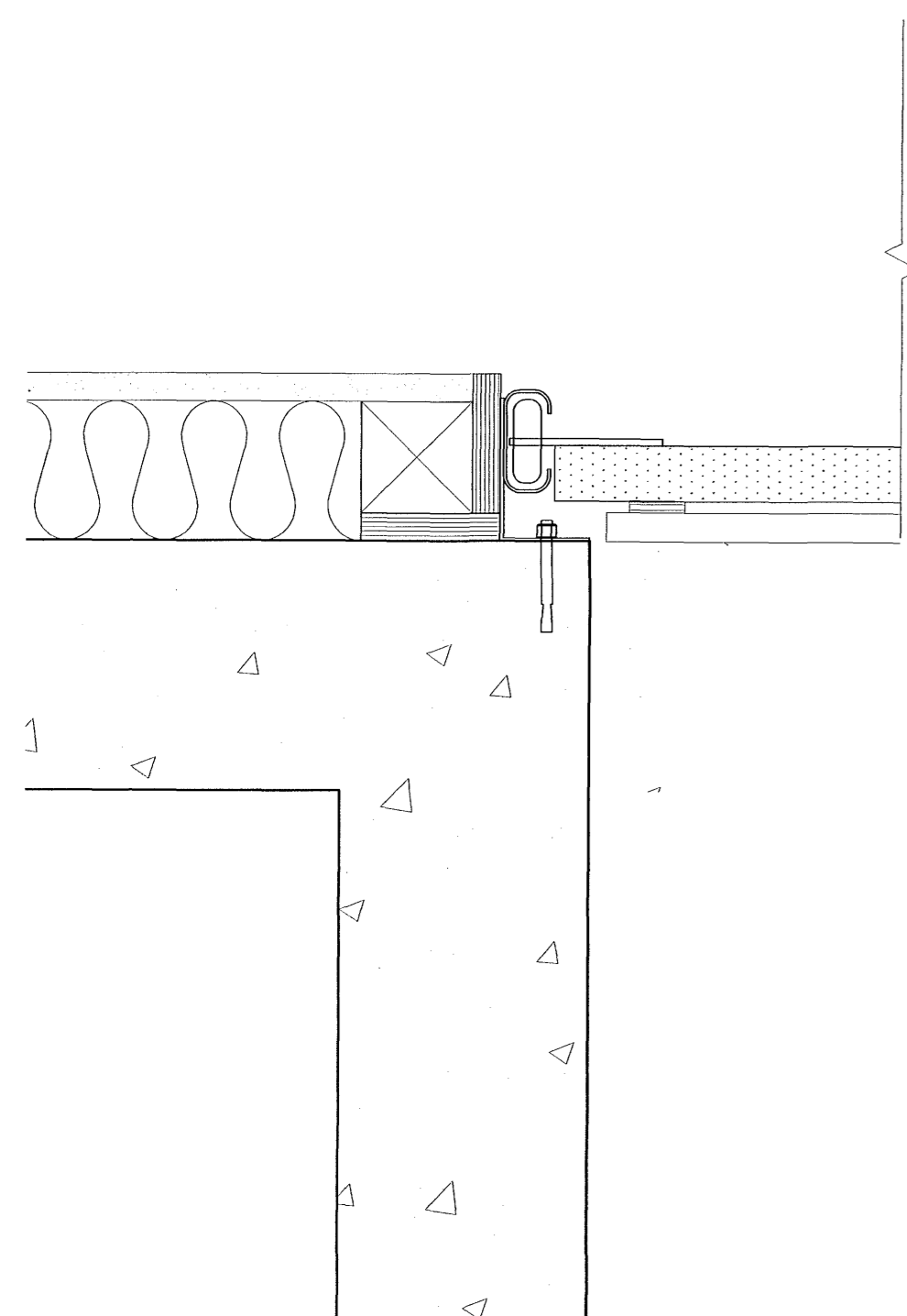


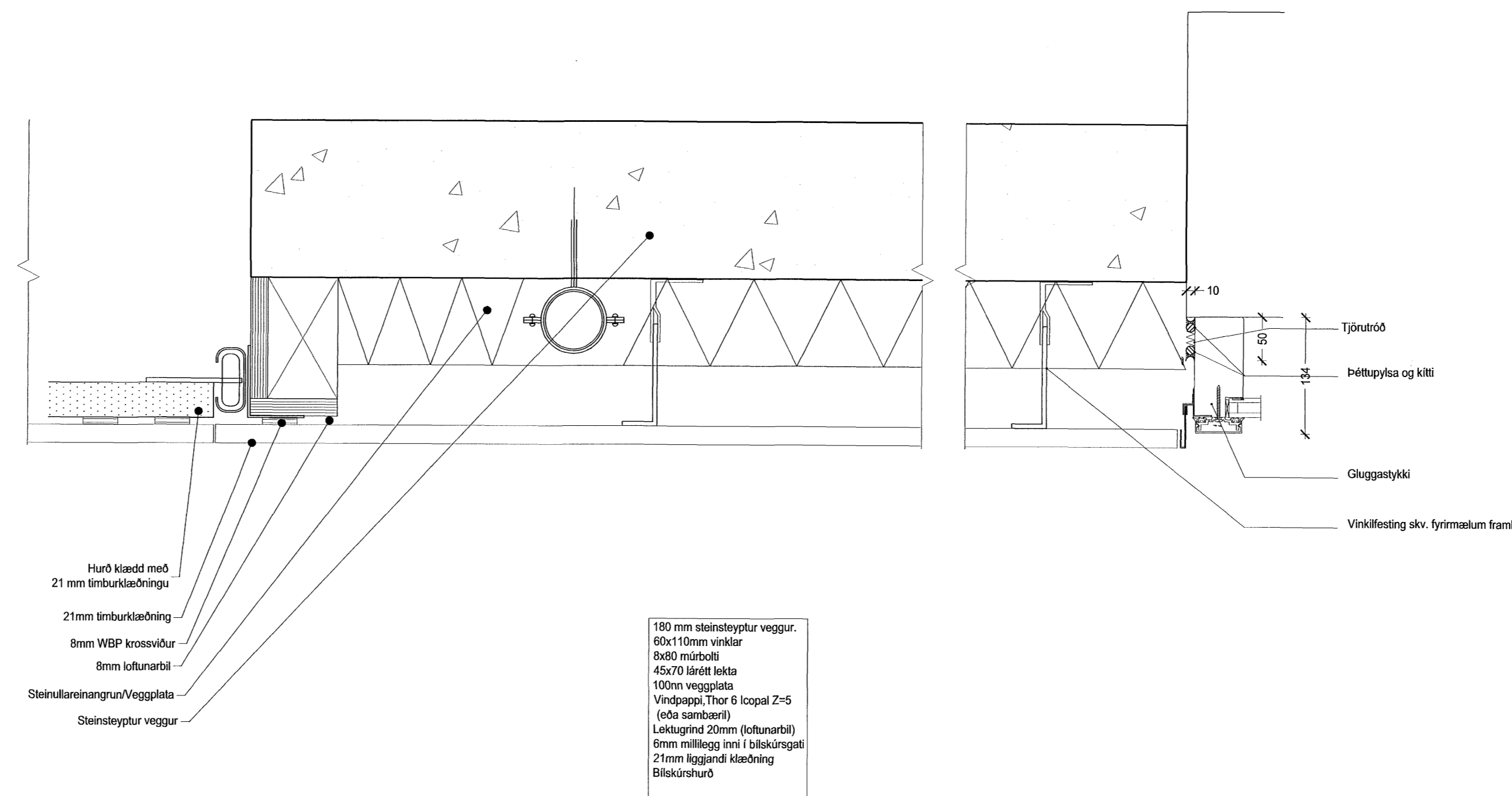
Teikn nr. (99) 3.02
Deili 5



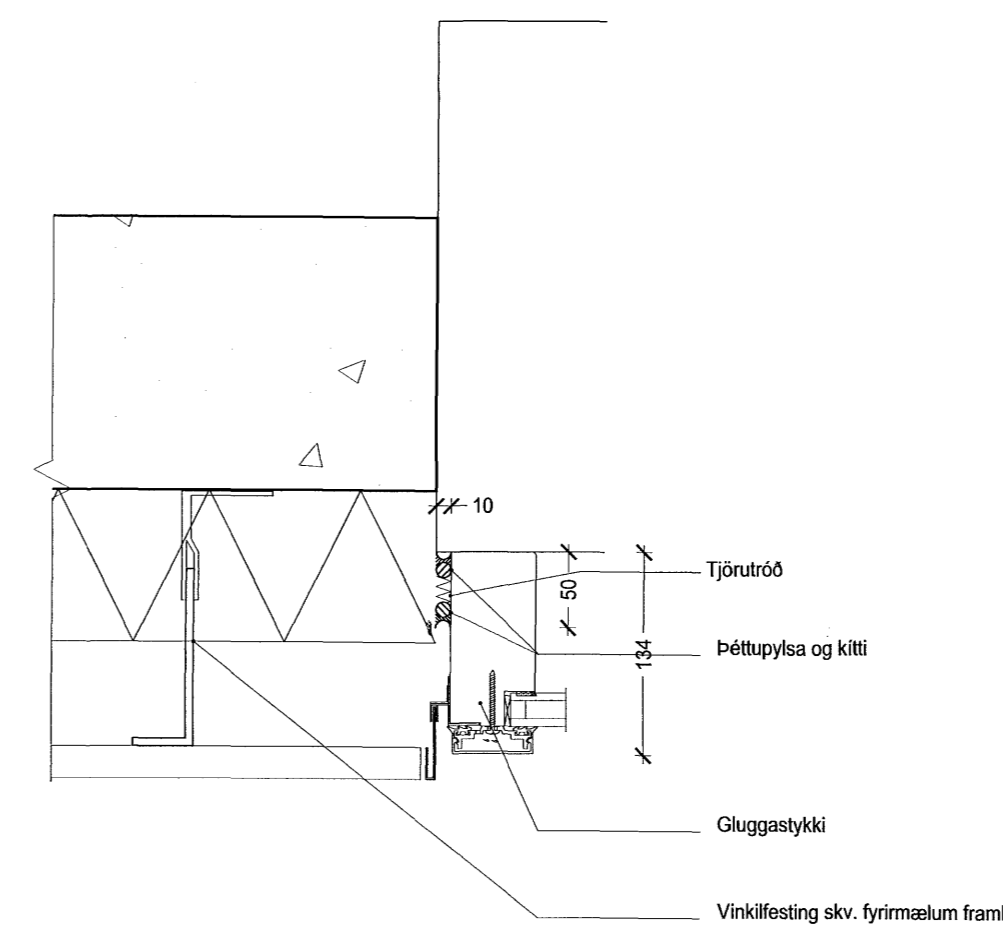
Teikn nr. (99) 3.02
Deili 4



Teikn nr. (99) 3.02
Deili 1



Teikn nr. (99) 3.02
Deili 2



Teikn nr. (99) 3.02
Deili 3

ARKÍŚ
arkitektar og ráðgjafar

Verkefni: Hlíðarás 10
Deiliteikningar
Skýringartexti: Lárétt deili
hönnuð / teiknað: ee
yllifarið / samþykkt: os
málsvæði: 1-5

Adalsteinn Snorrason	arkitekt fól	161141-2769
Ríggj Tólfsson	arkitekt fól	020420-4589
Egill Guðmundsson	arkitekt fól	230152-6889
Gíli Gíslason	arkitekt fól	160657-4829
Þorvaldur L. Þorjónsson	byggingafræðingur bfl	256672-3529

Arkís ehf.
smi 011 2360
Arkís ehf.
fag 011 2360
101 Breiðvík
www.arkis.is
Hafnarfirði
161141-2769
020420-4589
230152-6889
160657-4829
256672-3529
dagssetning: 20.07.2007
verkefni: 06-084

99.5.03
teikning breyting