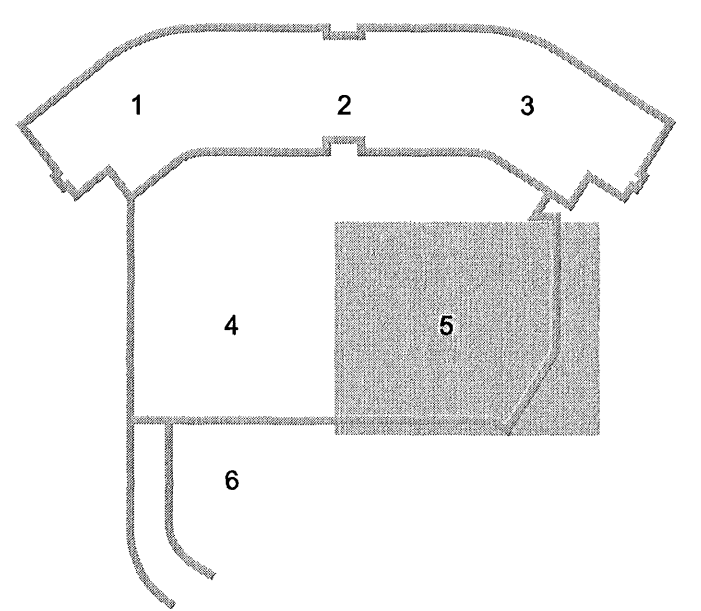
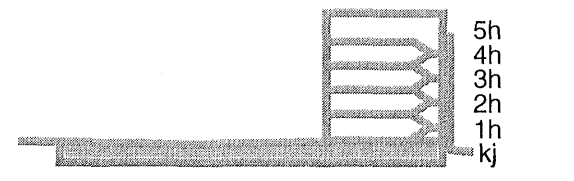


UTI INNI
 ARKITEKTAR
 Jón Þór Þorvaldsson A.L.F.S.S.A.
 Kt. 021256 7579

DALSHRAUN 3



Gryfja vegna reyk-ræsingar opin upp að yfirborði með járnrist efst. Púkk í botni v/afvötnun-ar.
 Op á vegg vegna reyk-ræsingar bíla-kjallara. Stærð 5 m2.

Útg. Dags. Skýring Hannað/Yfirfarð

VSB

VERKFRÆÐISTOFA

BÆJARHRAUN 20 • 220 HAFNARFJÖRDUR • KENNIT. 710796-2899
 vsb@vsb.is • Sími 585 8600 • Fax 585 8610 • www.vsb.is

Áttun séðhönnuðar
 Örn Guðmundsson
 Kt. 220961 2739 • orn@vsb.is

Verkefni
DALSHRAUN 3
HAFNARFIRÐI

Verkefni:
 Rafkerfi
 Brunaviðvörðunarkerfi kjallara
 Grunnmynd 5

Hannað VD	Teiknað VD	Yfirfarð ÖG	Kvarði ÖG	1:50	Síða / A1
Dags. 13.05.2008	Verkefni 07244	Teikning R5 -05	Utgáfa -		