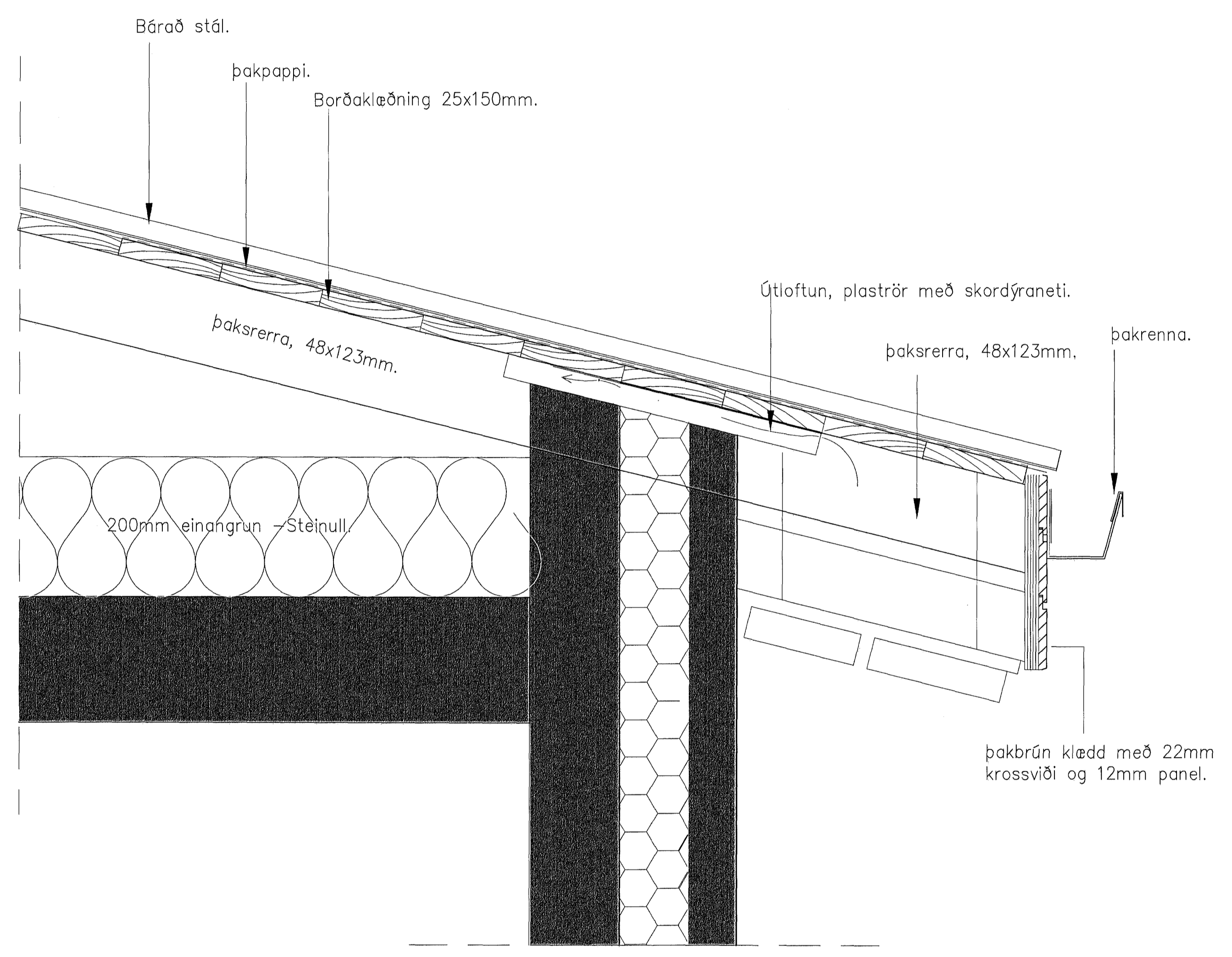
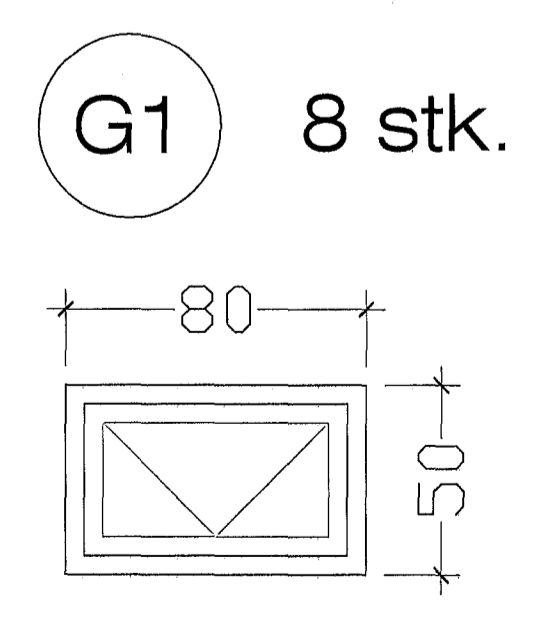
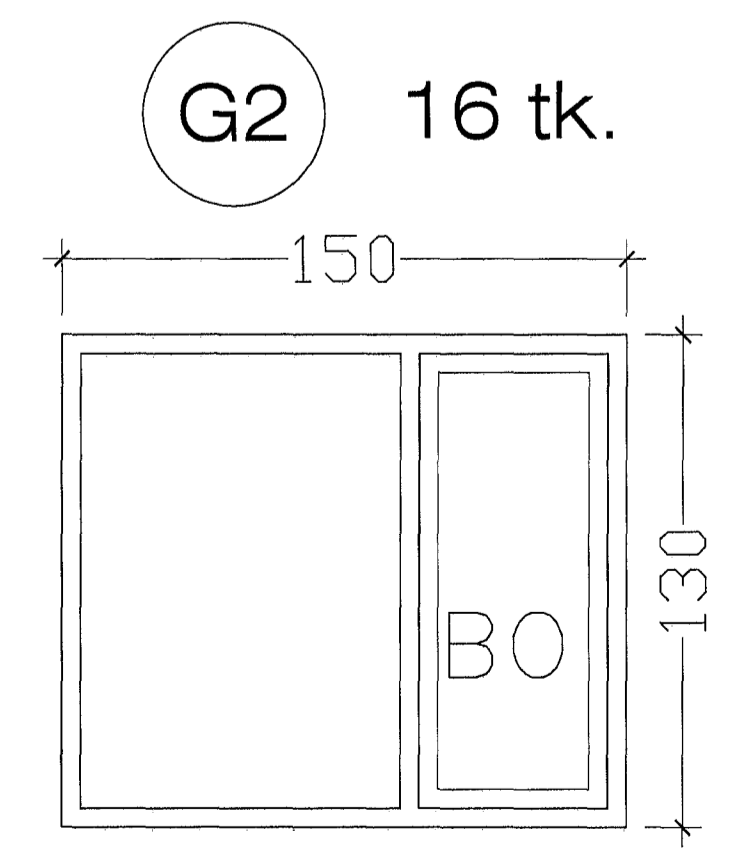
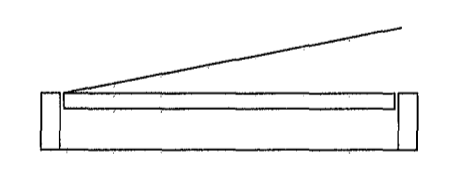
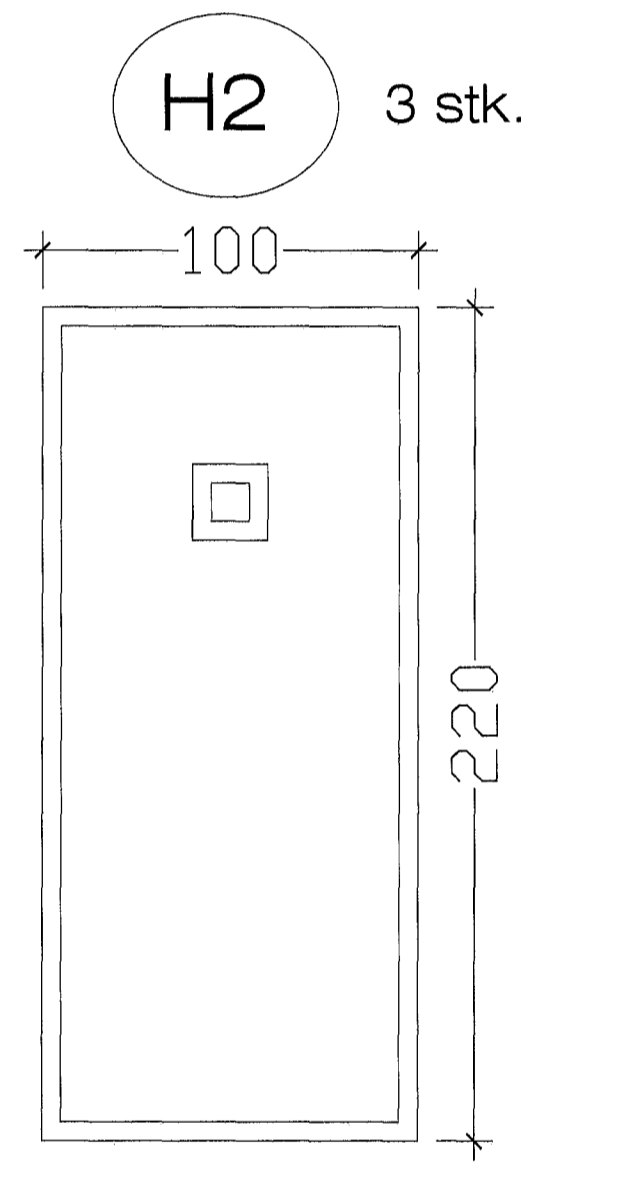
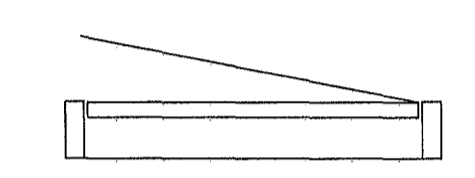
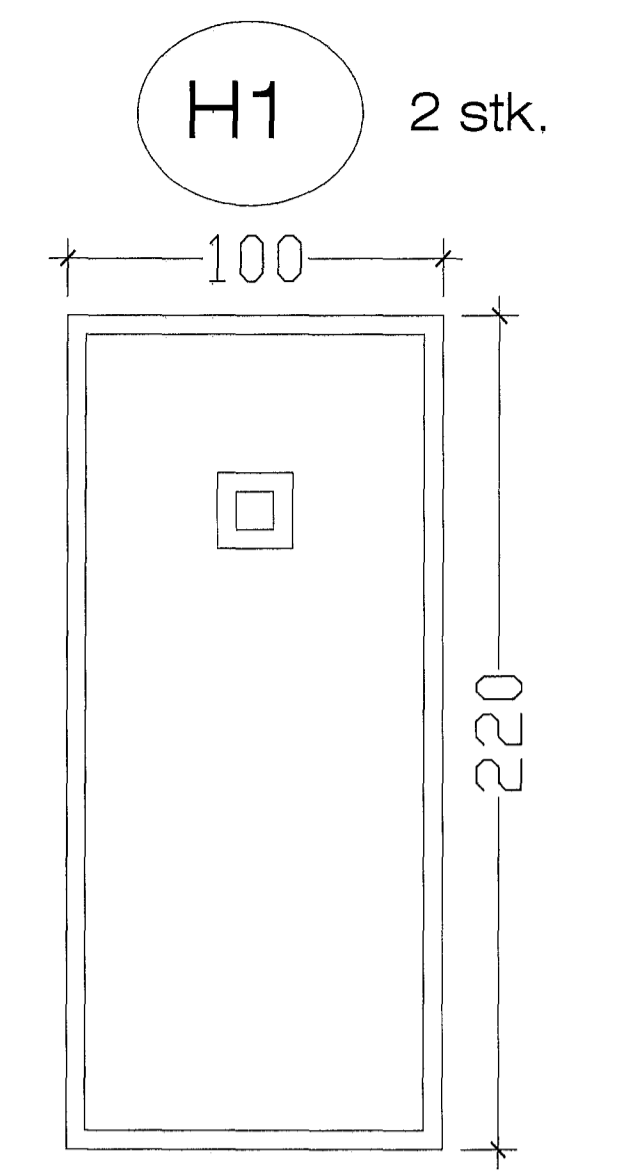
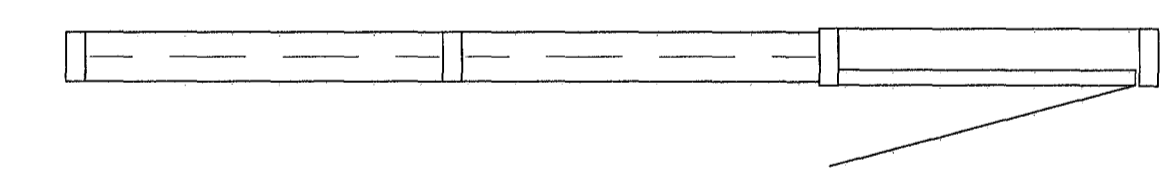
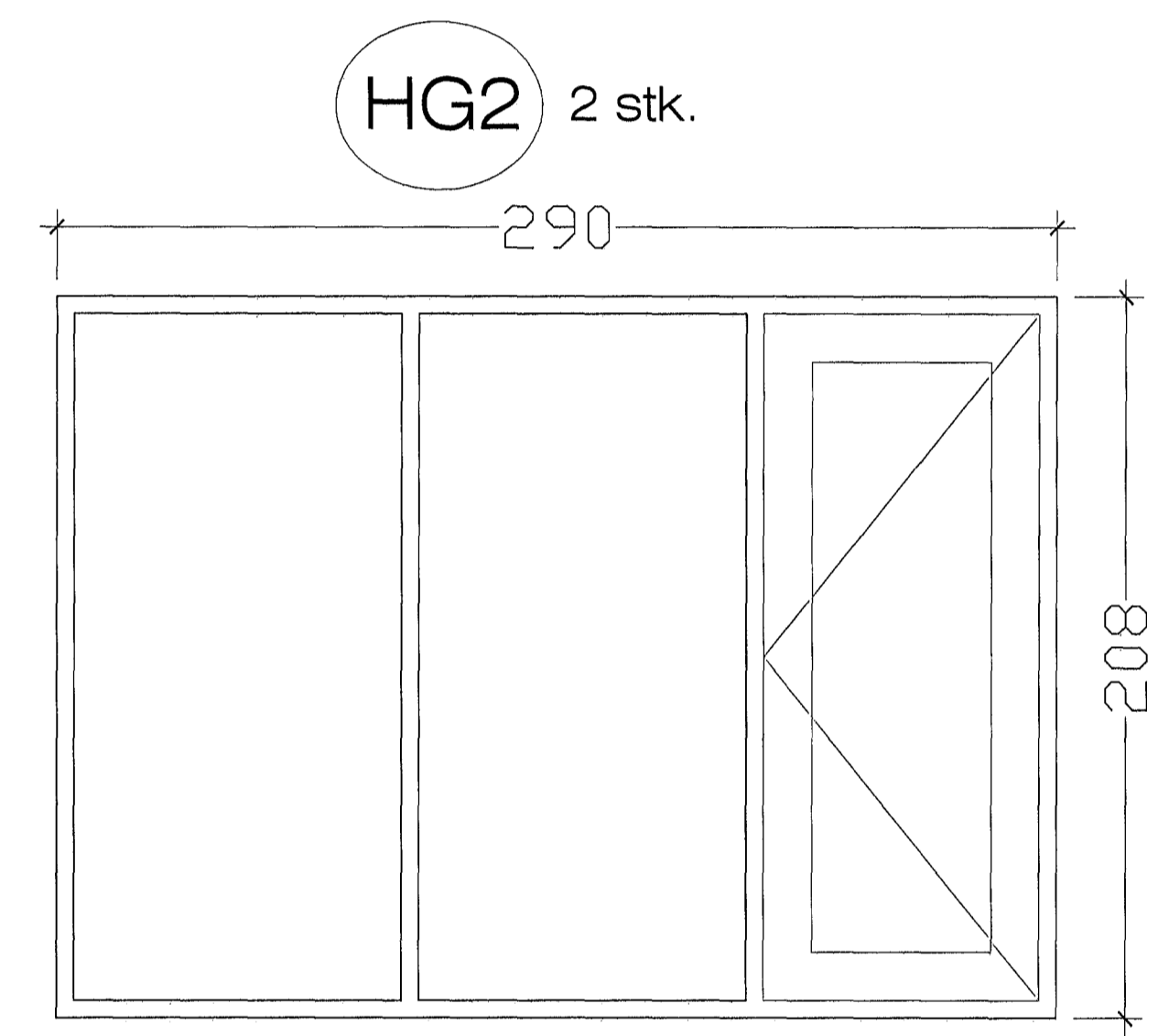
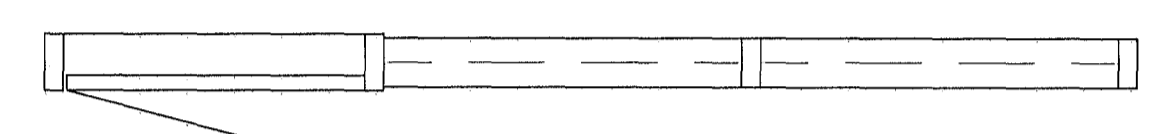
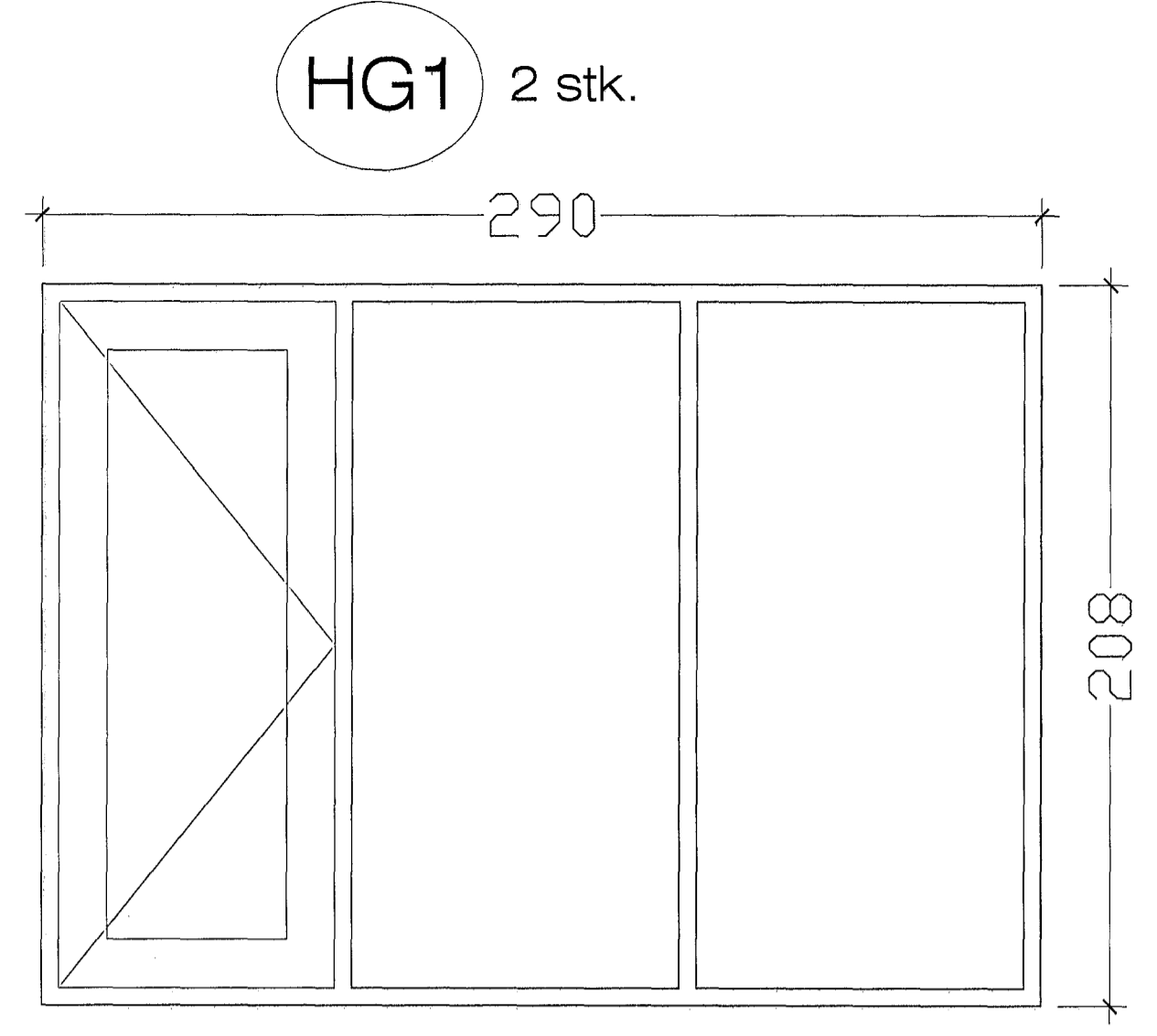


Samþykkt þann
09 JUNÍ 2008
Byggingarfulltrúinn í Hafnarfórni
F.h. Hrólfur S. Gunnarsson



ÞAKKANTUR 1:5

SNID 1:50

Dags.	Breytingar	Nr.	Nafn
meter Verkfræðistofa ehf Síðumúli 1, 108 Reykjavík Sími: 5678922, Faxi: 8940059 meter@meter.is, www.meter.is			
<small>ARTIÐN SAMRÆMINGARHÖNDUNAR:</small> Friðrik Ólafsson 2303592459 FOHSS			
DREKAVELLIR 34, 221 HAFNARFJÖRDUR			
GLUGGAR, HURÐIR OG ÞAKKANTUR			
TÖLVUSKRA	HANNAÐ	TEKNAÐ	YFIRFARIÐ
297-SER-DREKAVELLIR 34	FO	FO	FO
SAMÞYKKT	TEKNING NR.	MKV.	BLAÐ NR.
Fríðrik Ólafsson 2303592459	297-S4	1:50	S-04