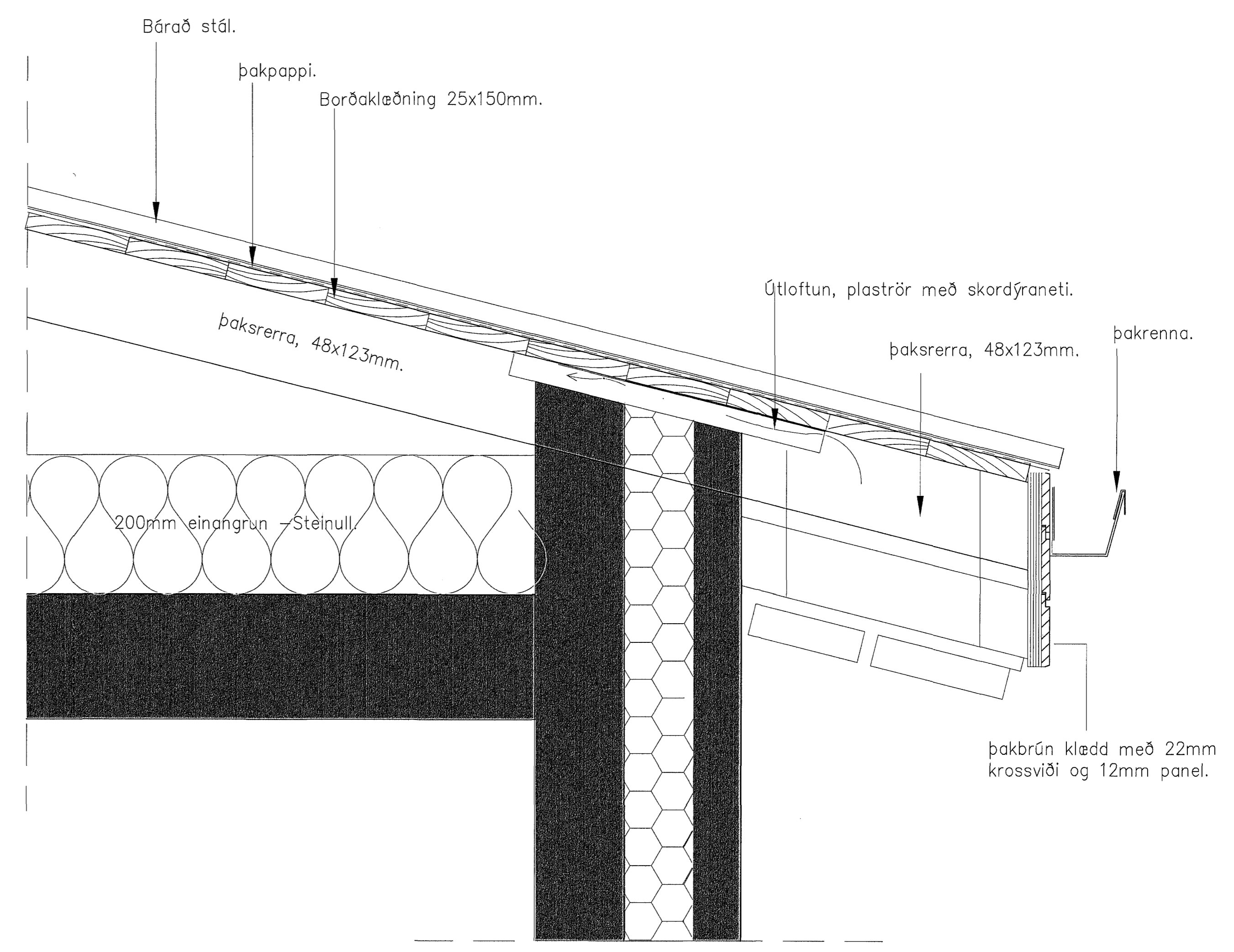
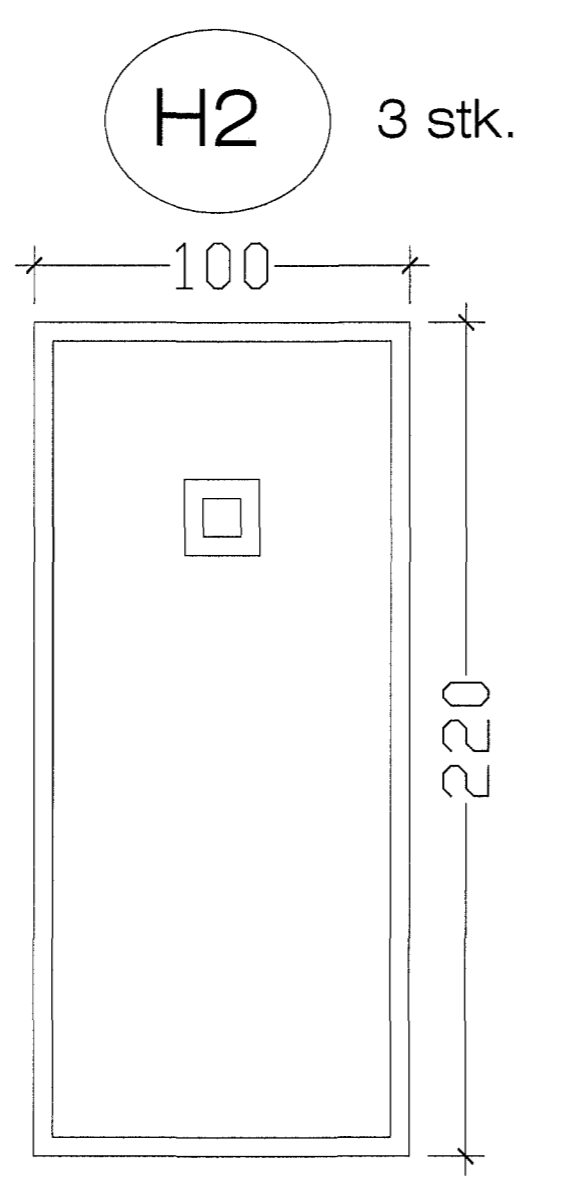
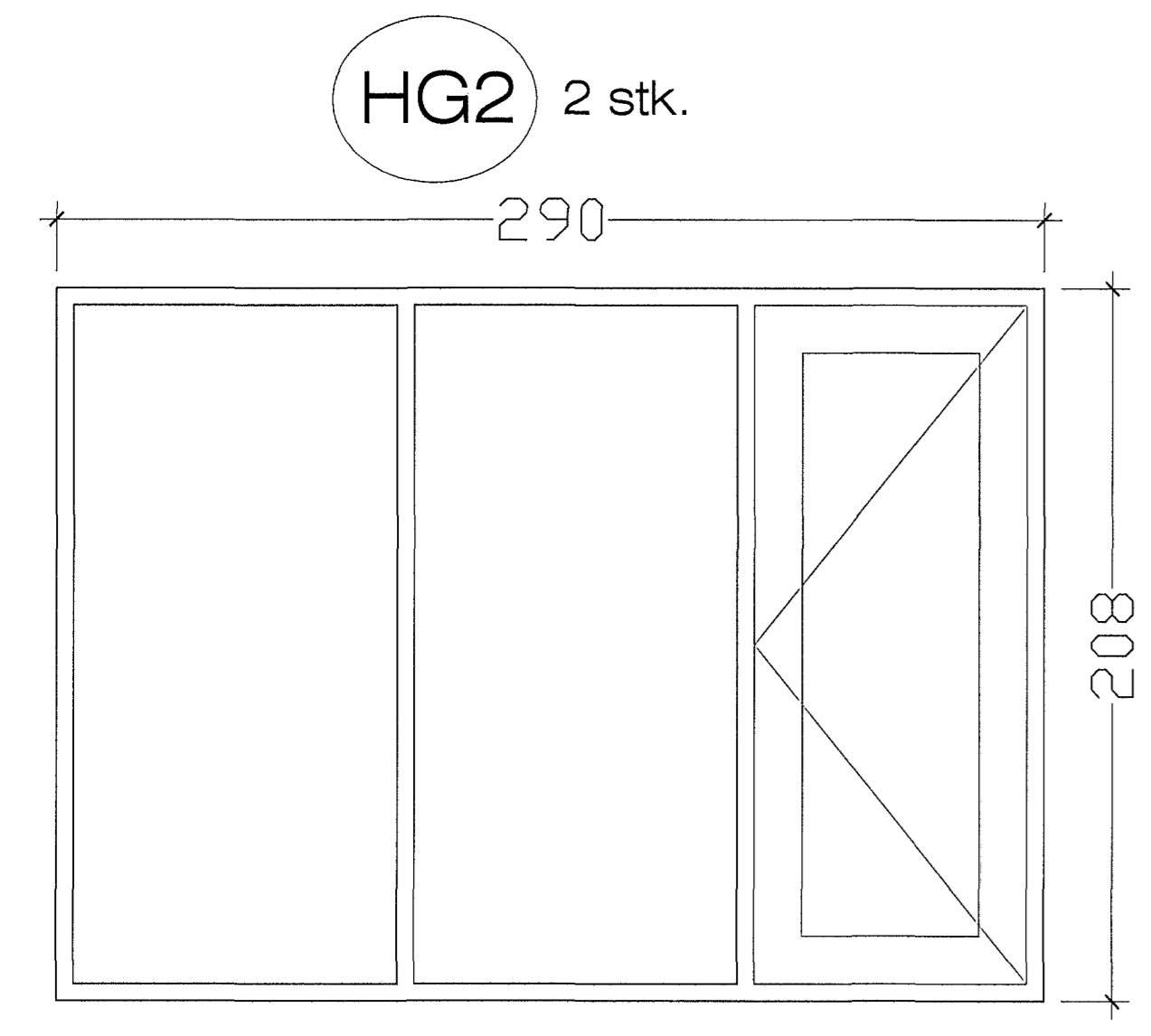
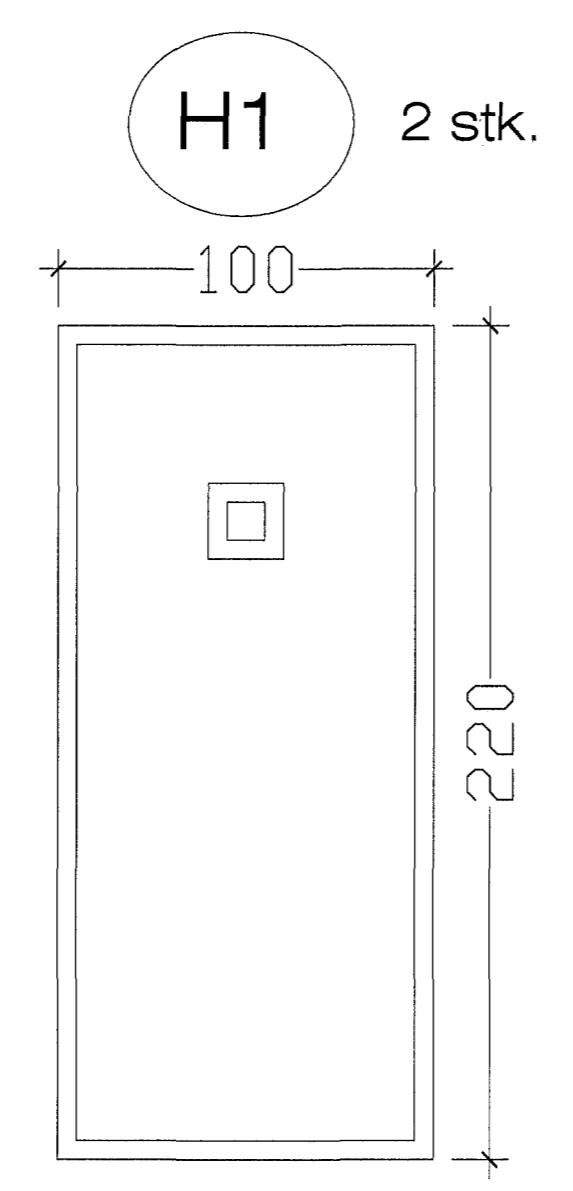
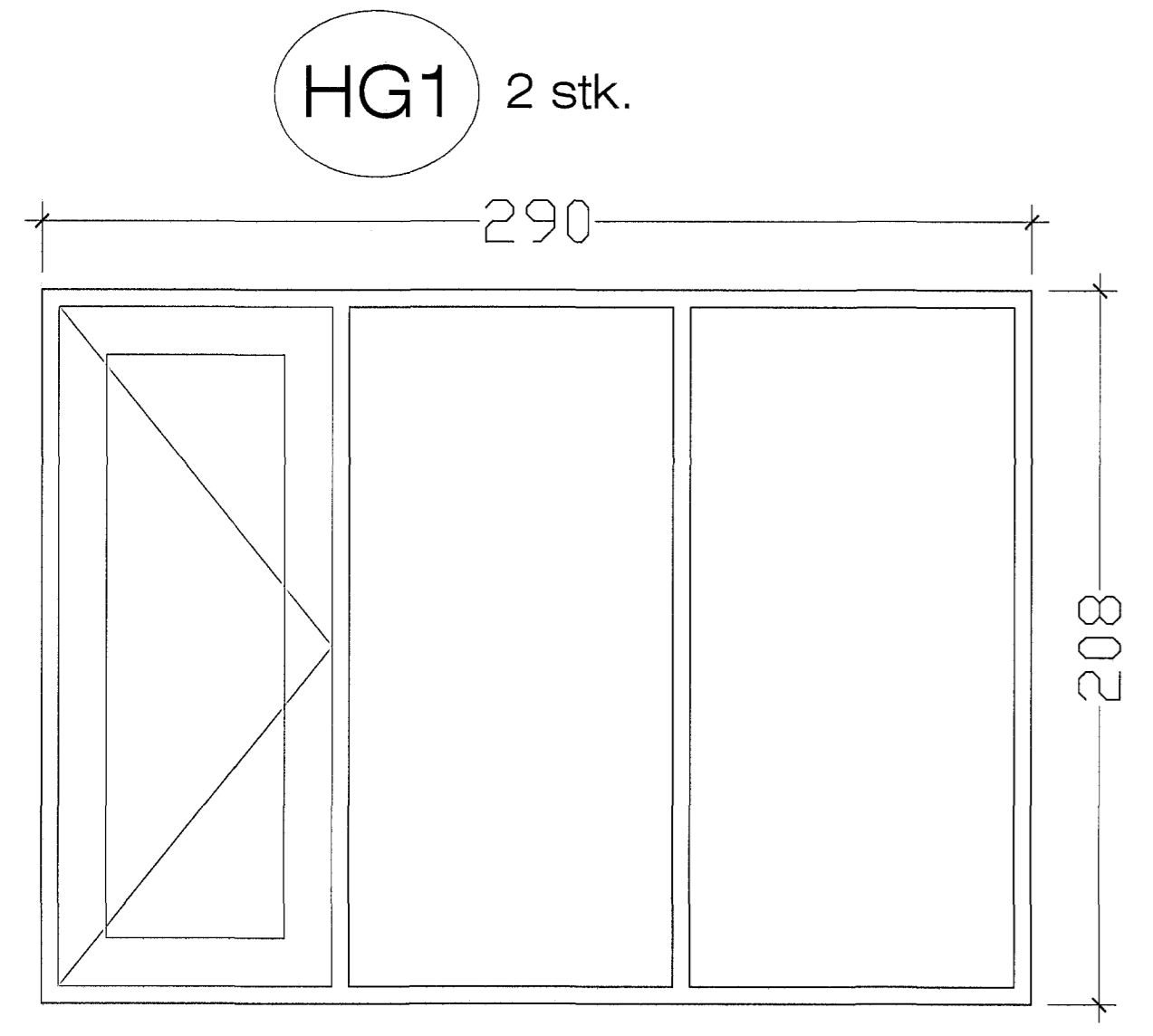
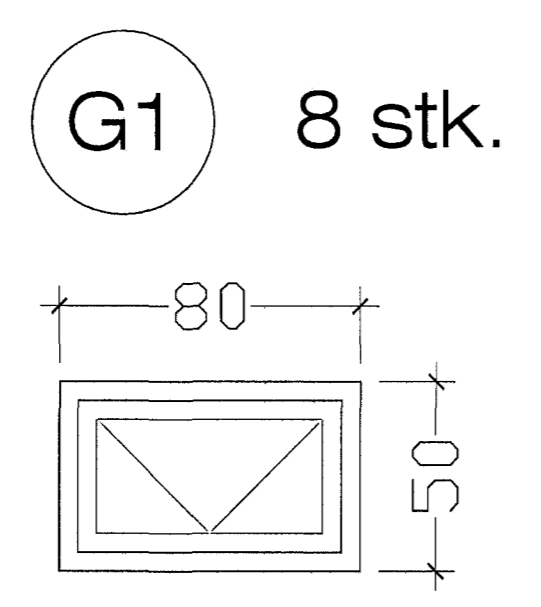
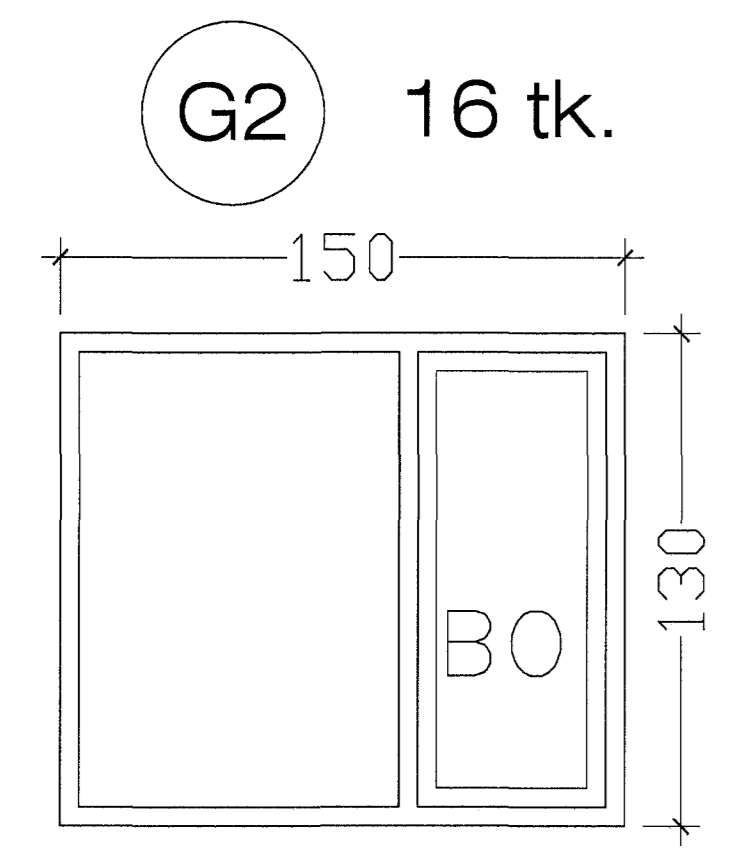


Samþykkt þátt
09 JUNÍ 2008
Byggingarfulltrúinn í Hafnarfirði
F.h. Hrólfur S. Gunnlaugsson



ÞAKKANTUR 1:5



SNÍÐ 1:50

Dags.	Breytingar	Nr.	Nafn
meter Verkfræðistofa ehf Síðumúli 1, 108 Reykjavík <small>ARITUN SAMRÆMINGARHÖNDUÐAR: Fríðrik Ólafsson 2303592459</small> <small>Sími: 5678922, Gsm: 8940059, meter@meter.is, www.meter.is</small>			
DREKAVELLIR 34, 221 HAFNARFJÖRDUR			
GLUGGAR, HURÐIR OG ÞAKKANTUR			
TOLVUSKRÁ	HANNAÐ	TEKNIÐ	YFIRFARÐ
297-SER-DREKAVELLIR 34	FO	FO	FO
SAMPYKKT		TEKNING NR.	BLAÐ NR.
Fríðrik Ólafsson 2303592459		297-S4	S-04
DAGS		MKV	LEIÐ
		1:50	