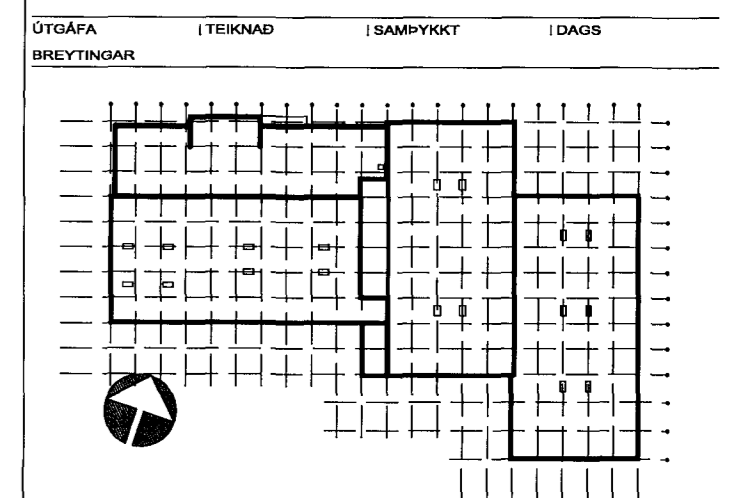
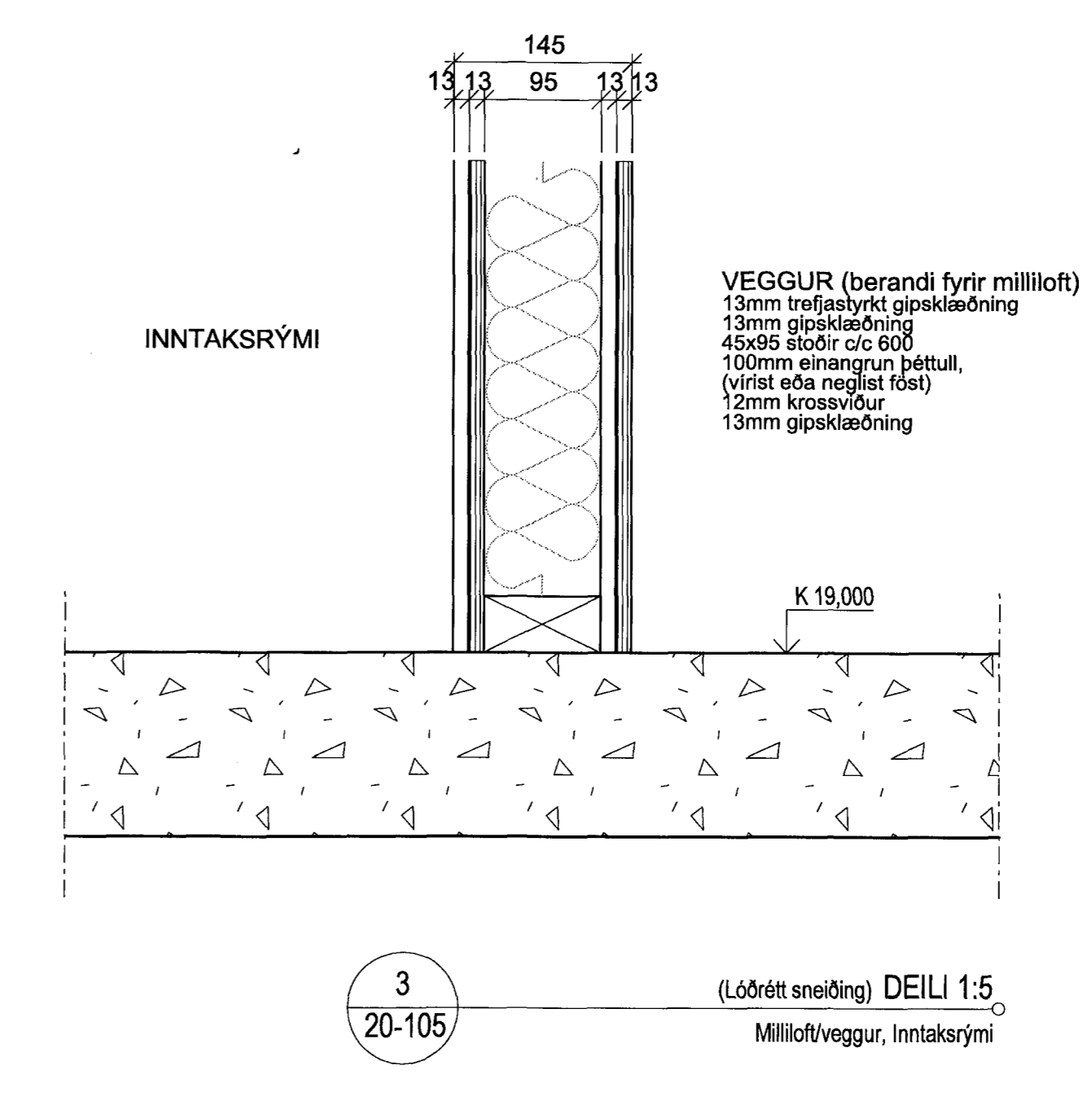
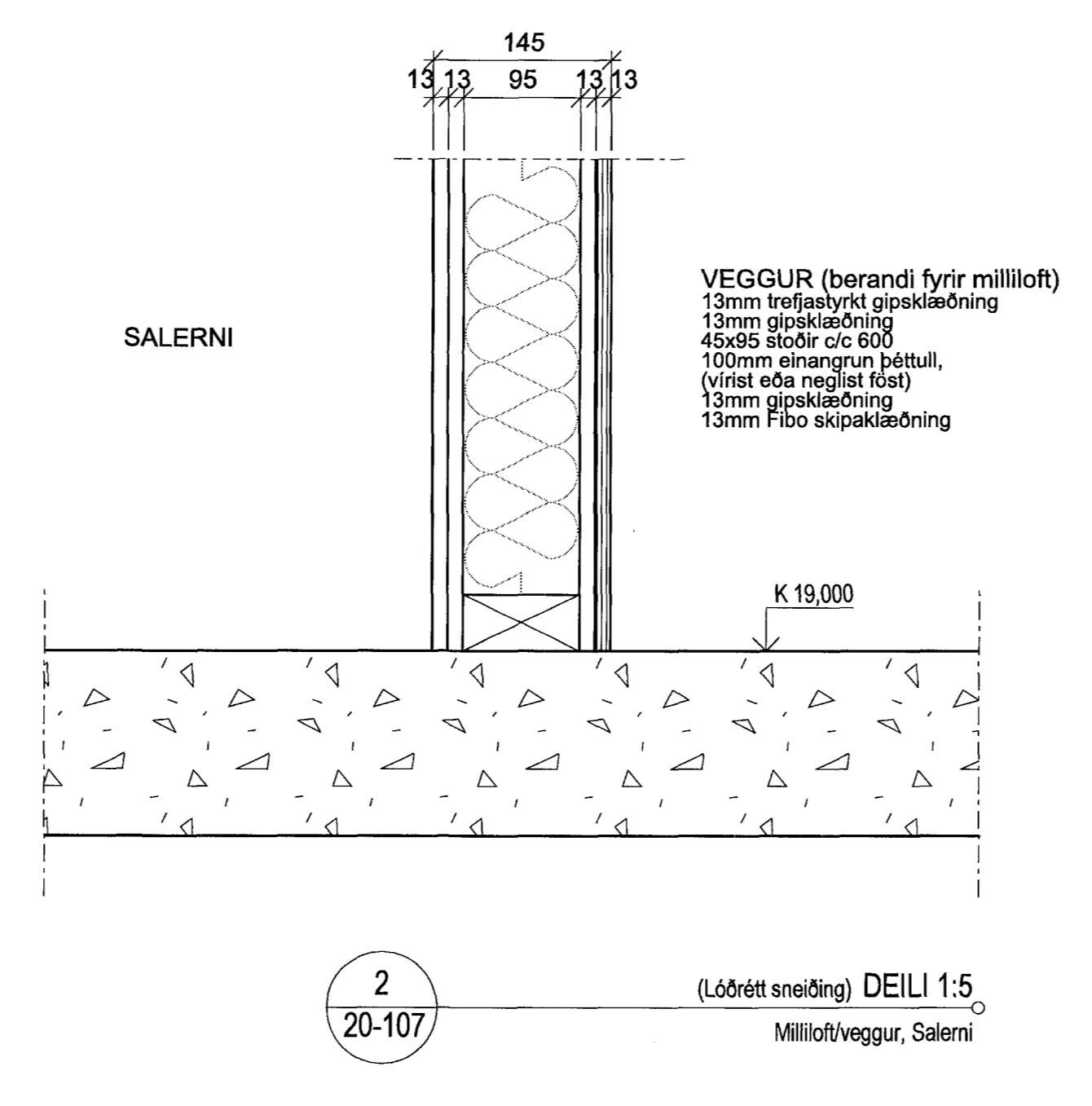
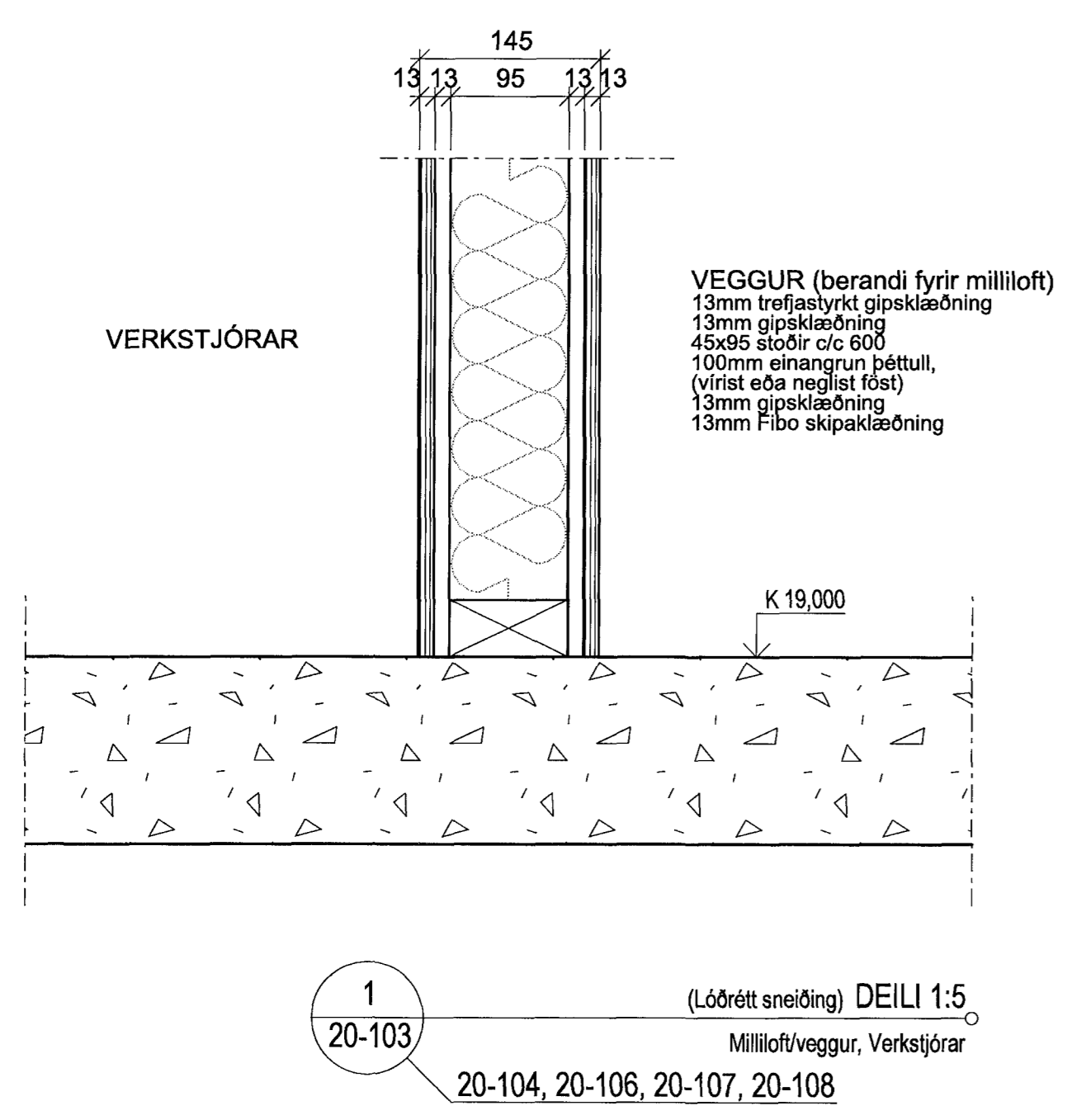
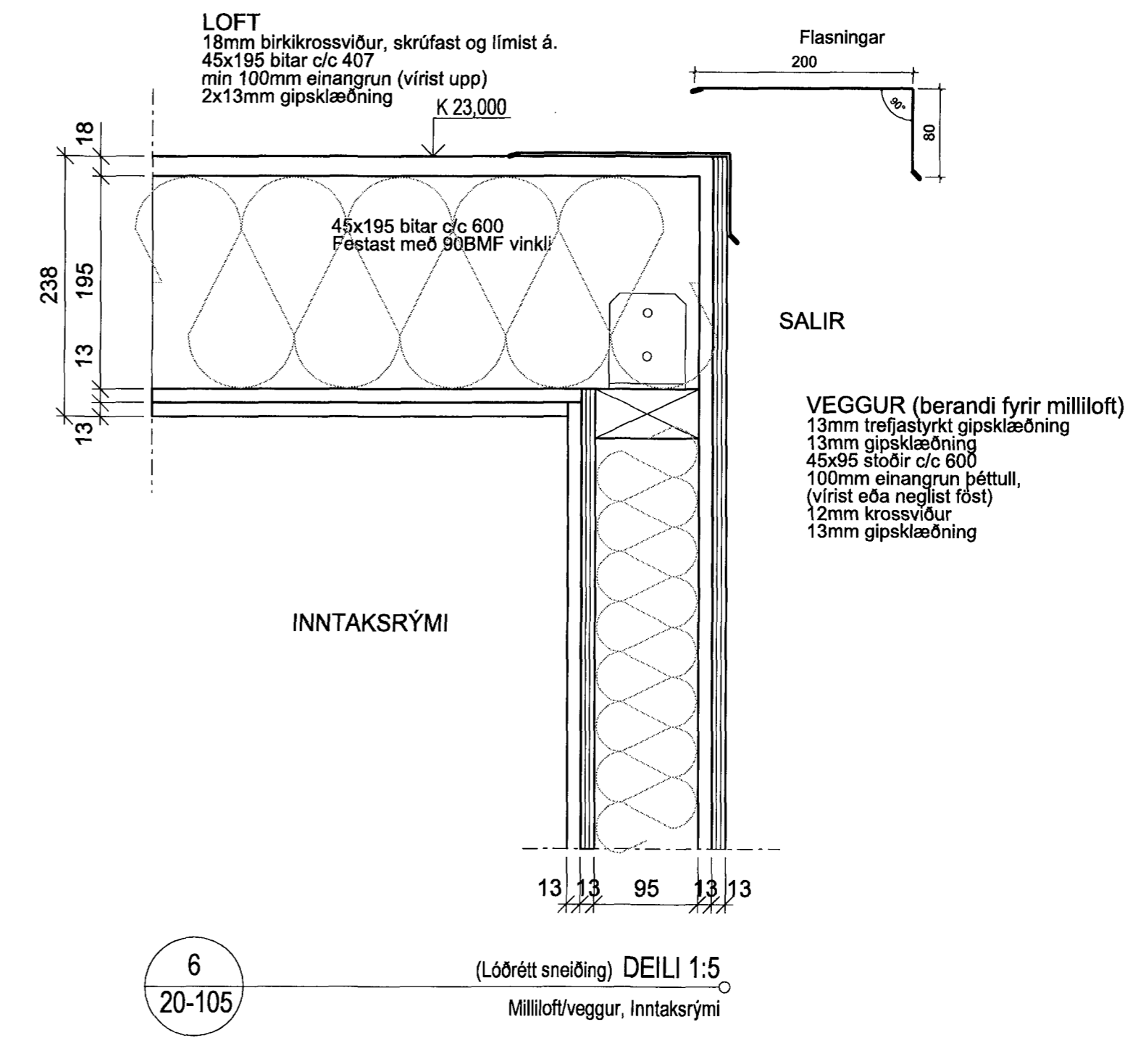
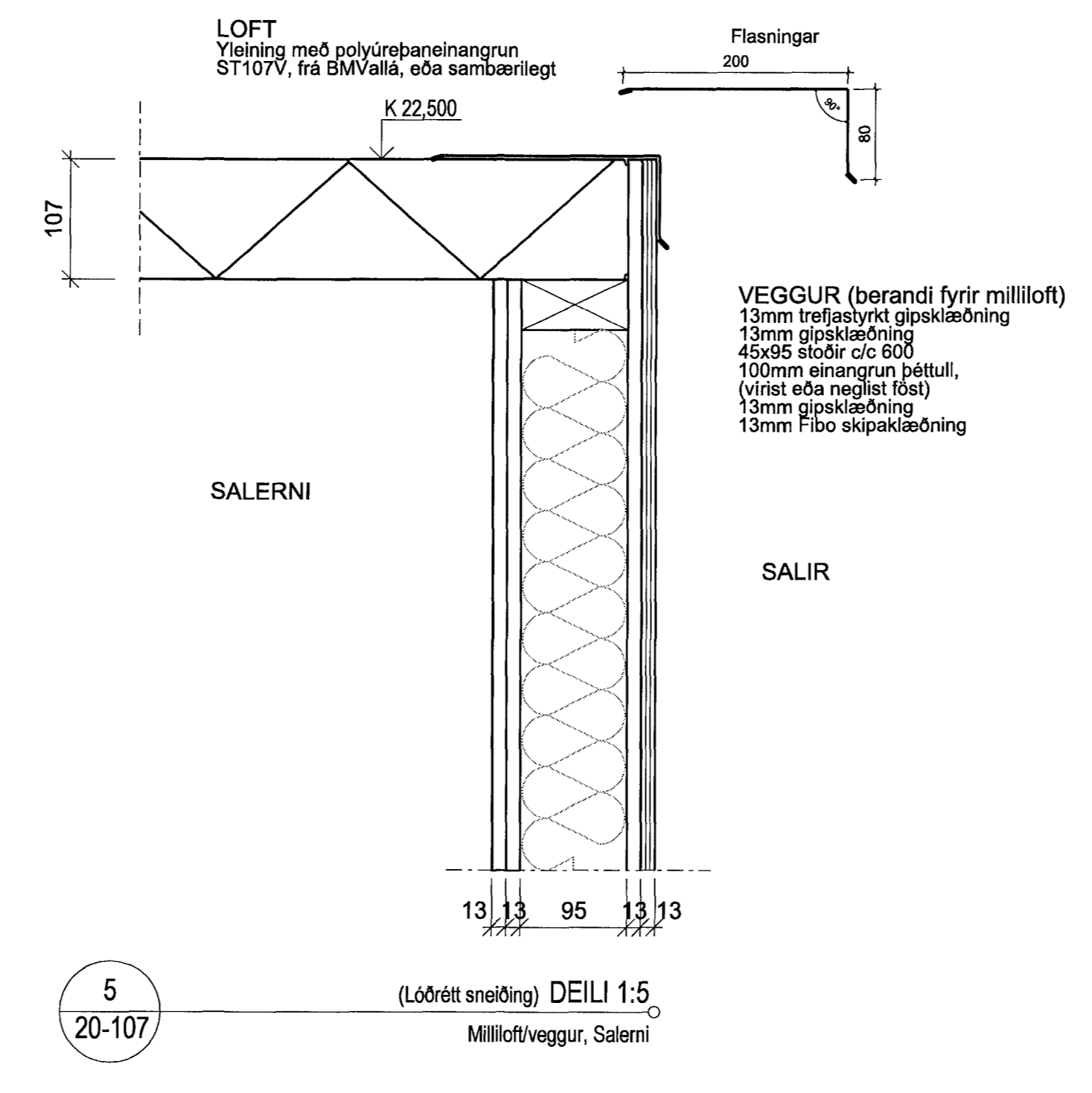
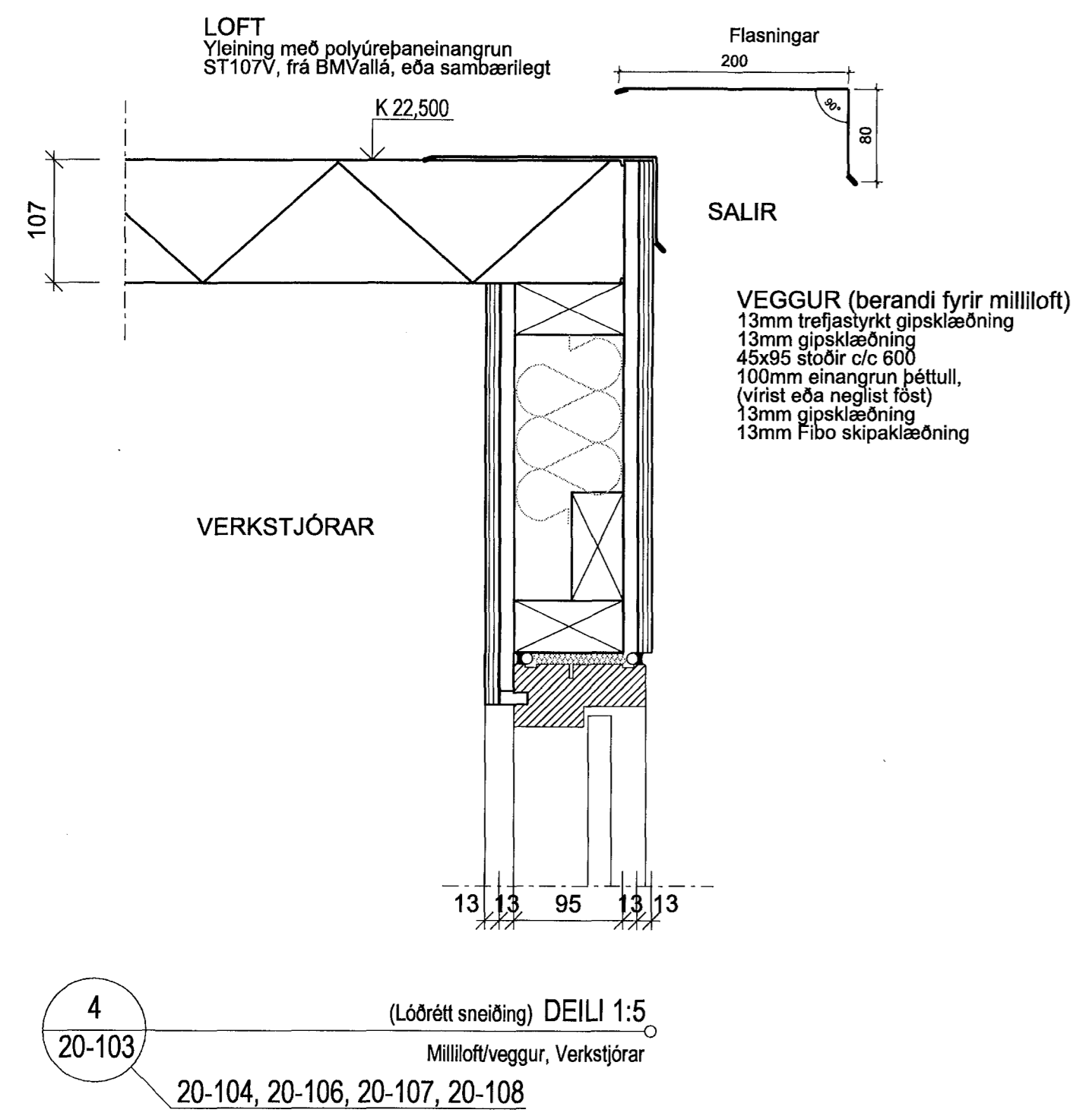
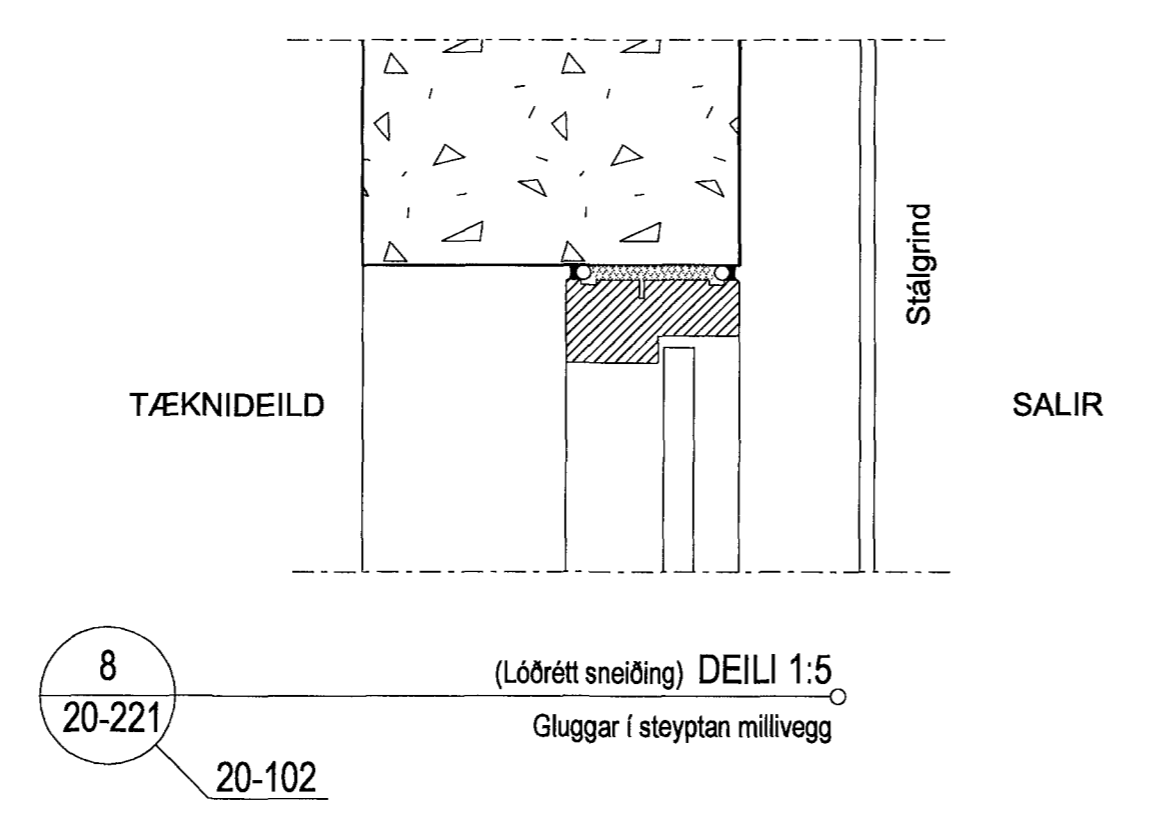
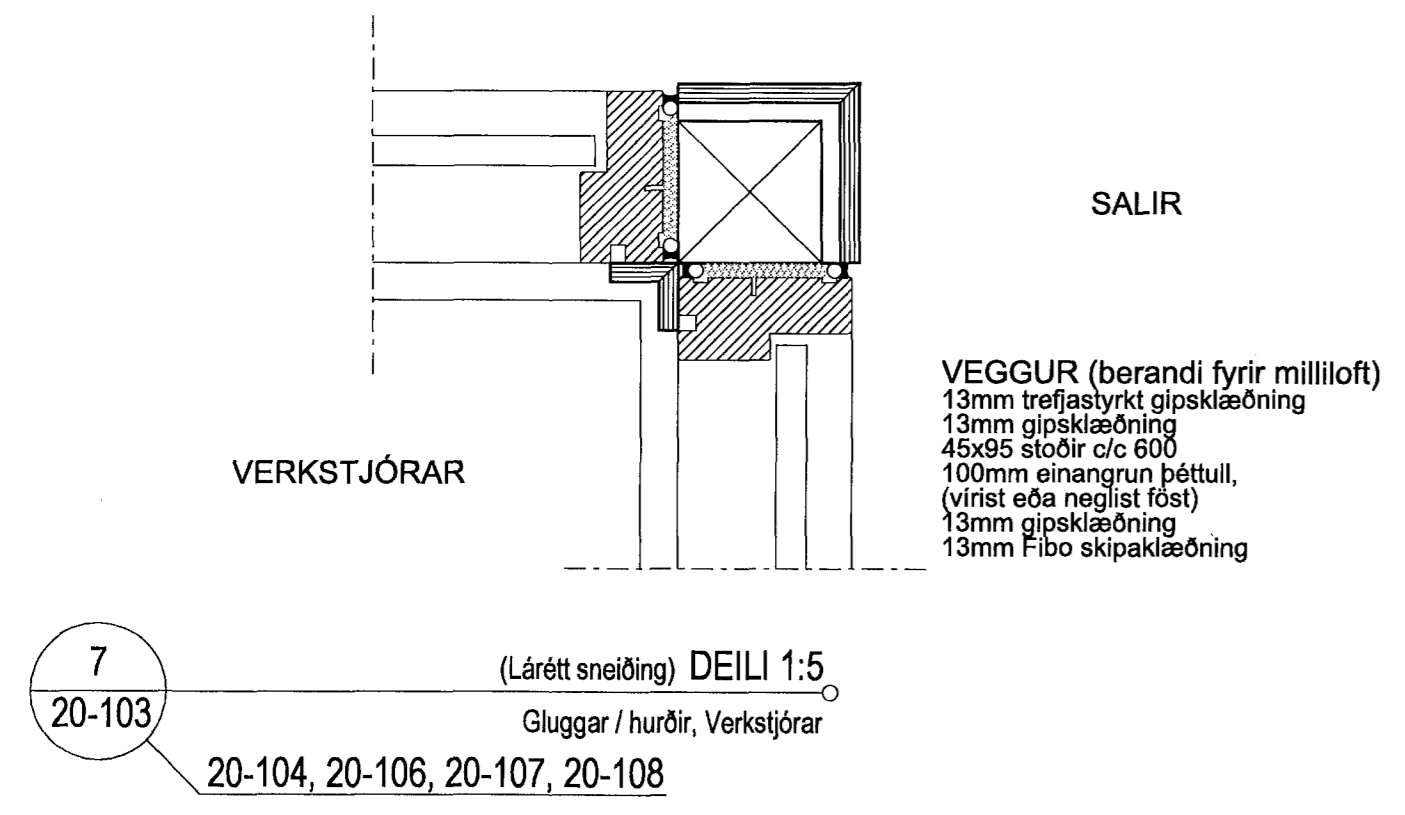


Samþykkt þann
13 JUNÍ 2008
Byggingarfulltrúinn í Hafnarfirði
F.h. Hrólfur S. Gunnlaugsson



ASK Arkitektar
Geirsgötu 9
101 Reykjavík
Sími: 515 0300
Fax: 515 0319
www.ask.is

Áritun aðalhönnuðar:
Hrólfur S. Gunnlaugsson
Hrólfur S. Gunnlaugsson arkitekt FAL kt. 301258-7049

GJÁHELLA 4, HAFNARFIRÐI
HÉÐINN

VERKFRAGA
HEITI TEIKNINGAR
VERKTEIKNINGAR
DEILI
RÝMI Í SÖLUM (INNI)
HLUTAR VEGGJA OG ÞAKA

MRV. I A1
1:5
TEIKNAD
MMH / ÖI
DAGS
28.03.2008

VERK NR.
06124

NUMER TEIKNINGAR
31-06

ÖTGAFA