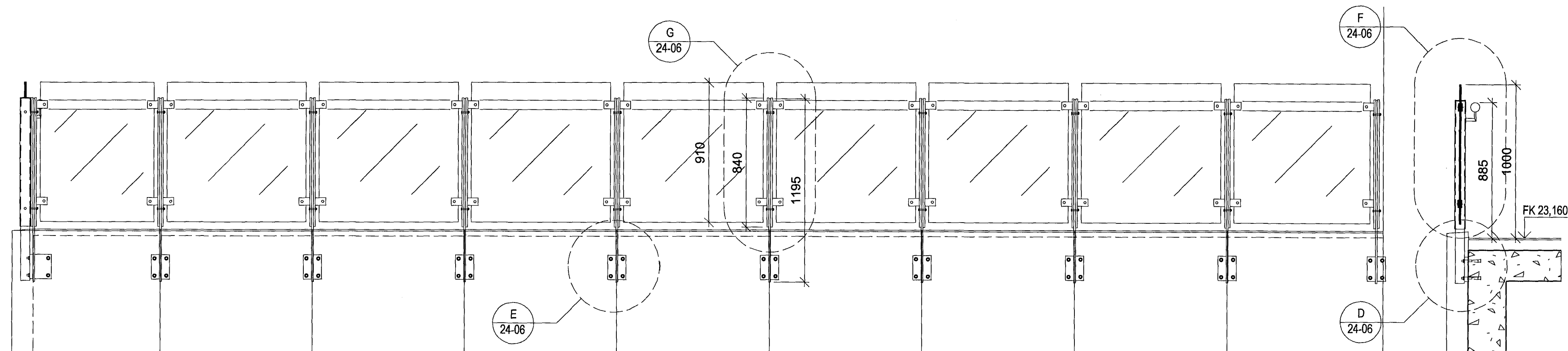
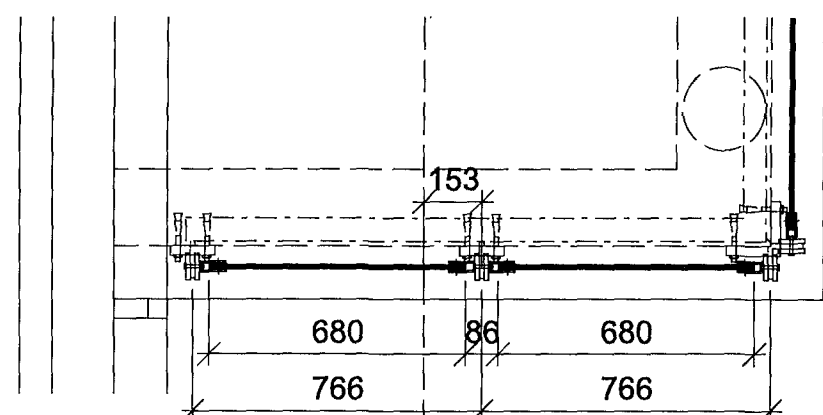


5
41-01 41-02
ÚTLIT 1:20
HANDRÍÐ Á SVÖLUM

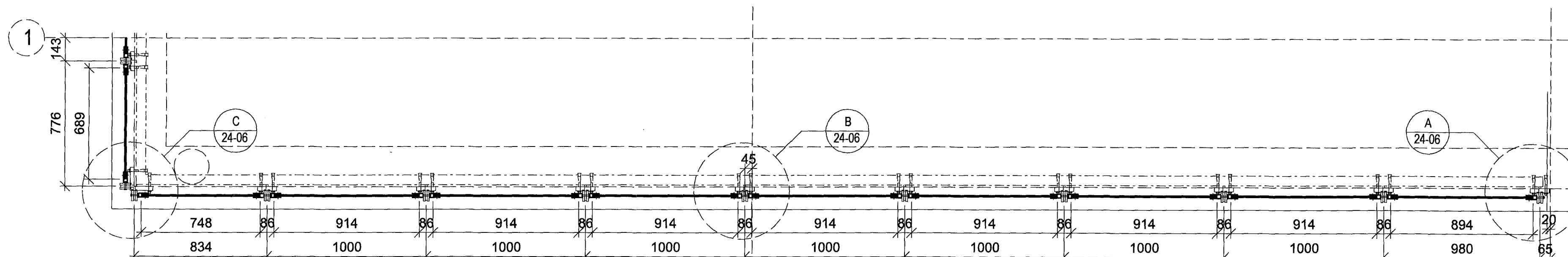


4
41-01 41-02
ÚTLIT 1:20
HANDRÍÐ Á SVÖLUM

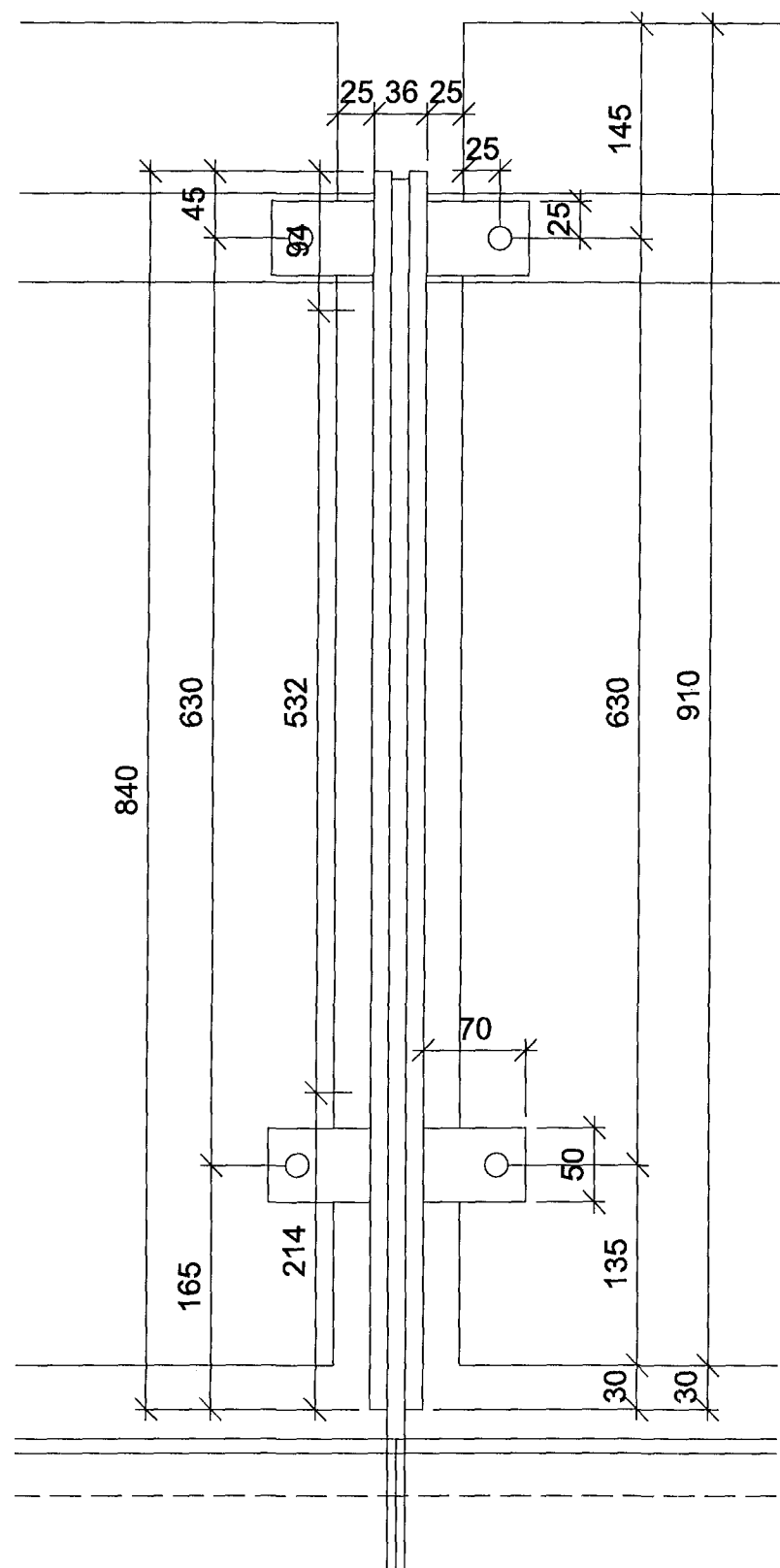
3
20-202
SNÍÐ 1:20
HANDRÍÐ Á SVÖLUM



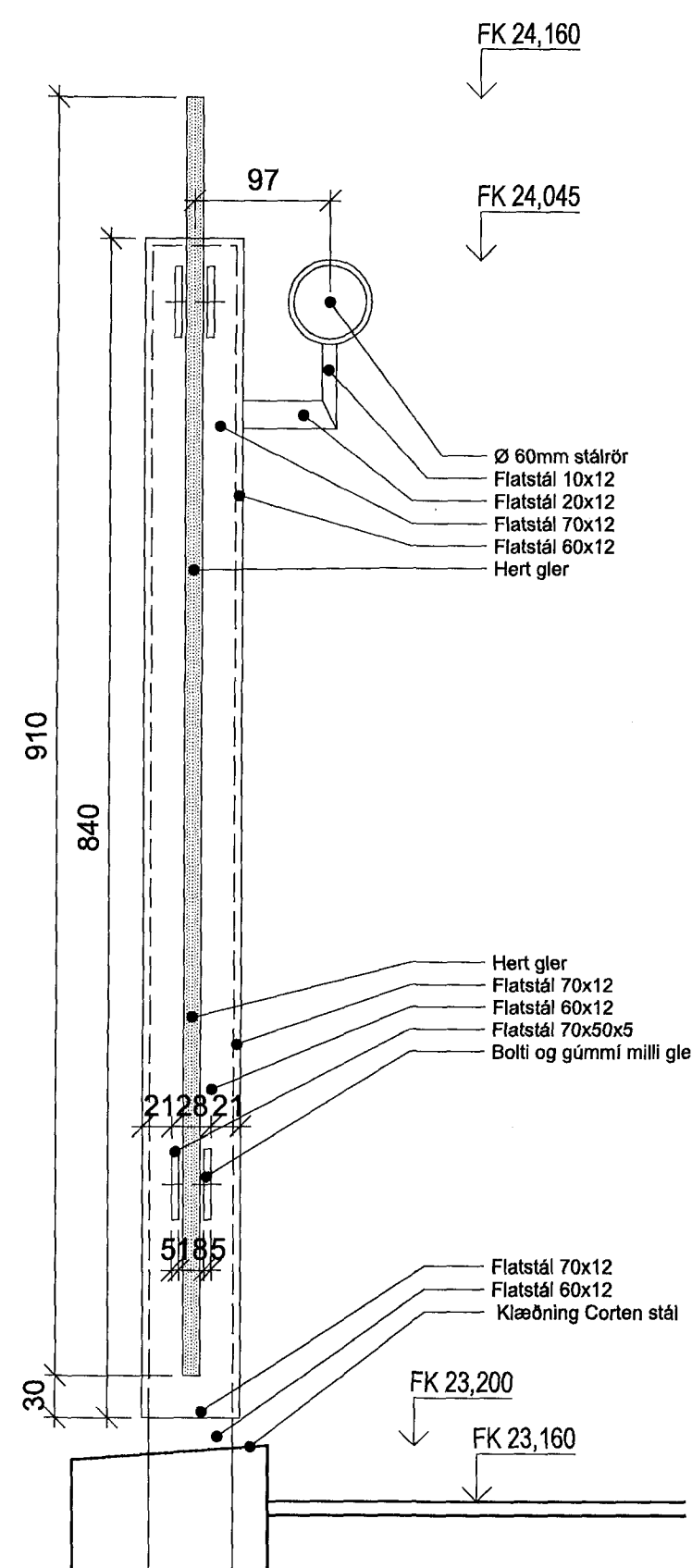
2
20-202
GRUNNMYND 1:20
HANDRÍÐ Á SVÖLUM



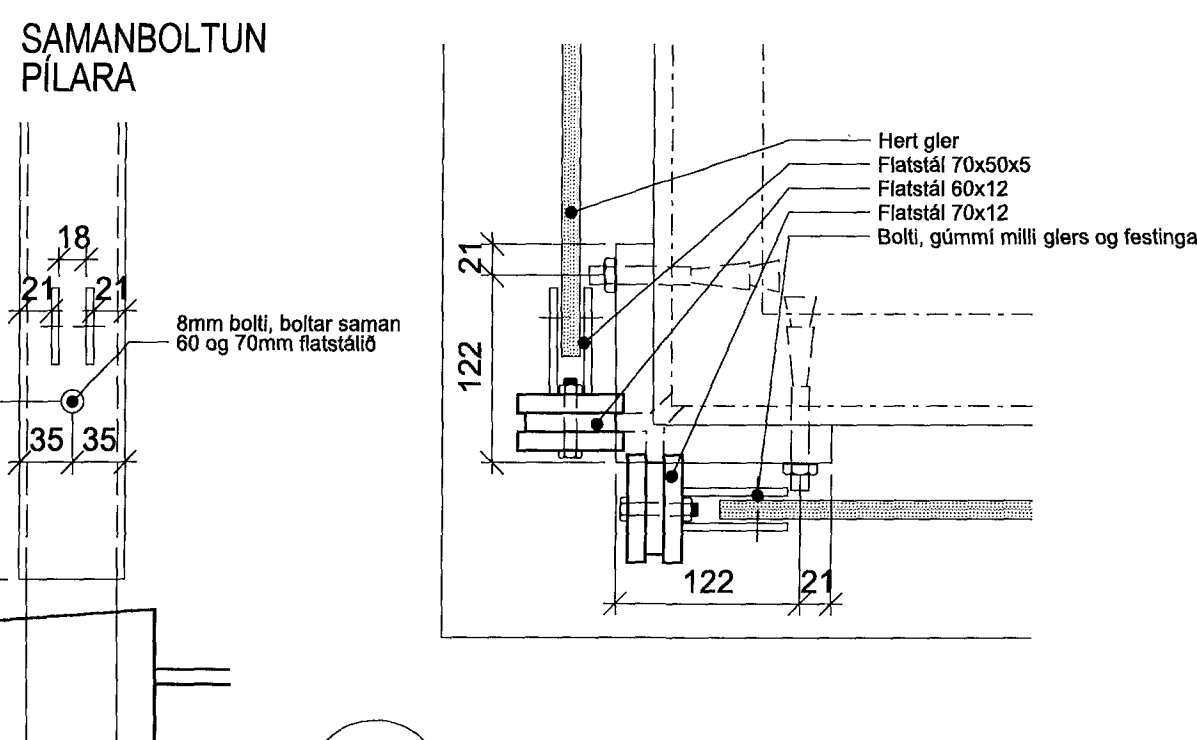
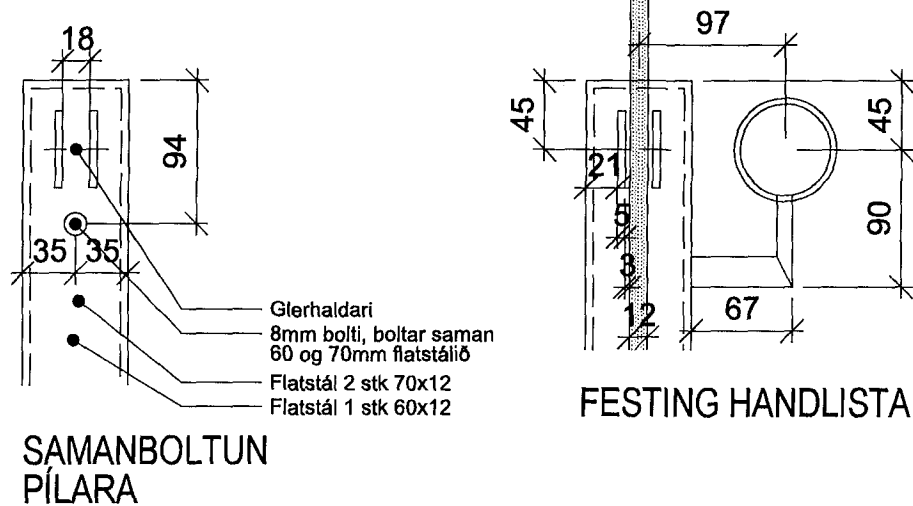
1
20-202
GRUNNMYND 1:20
HANDRÍÐ Á SVÖLUM



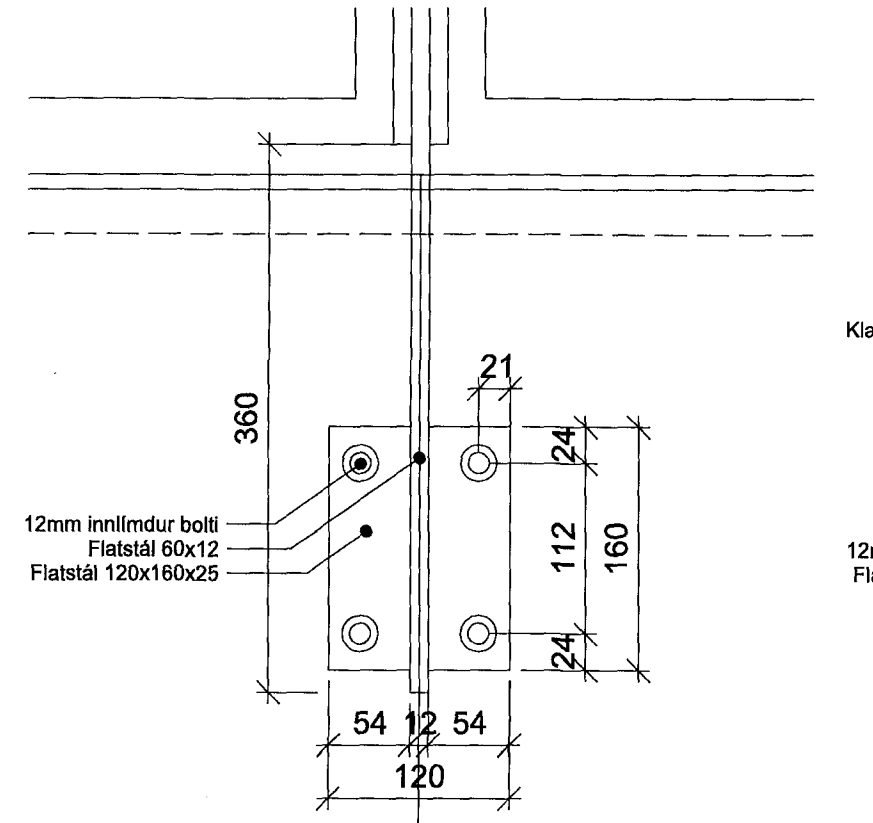
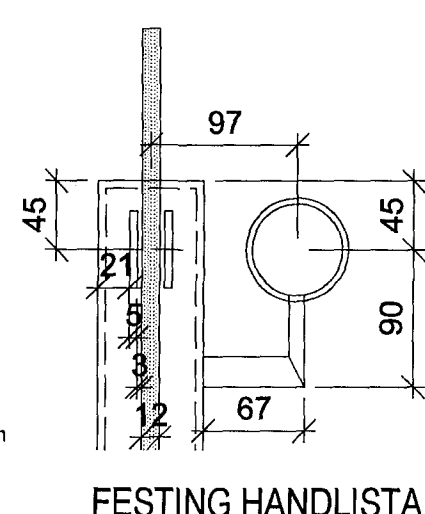
G
24-06
(Ásýnd) DEILI 1:5
Festing glers við pílara



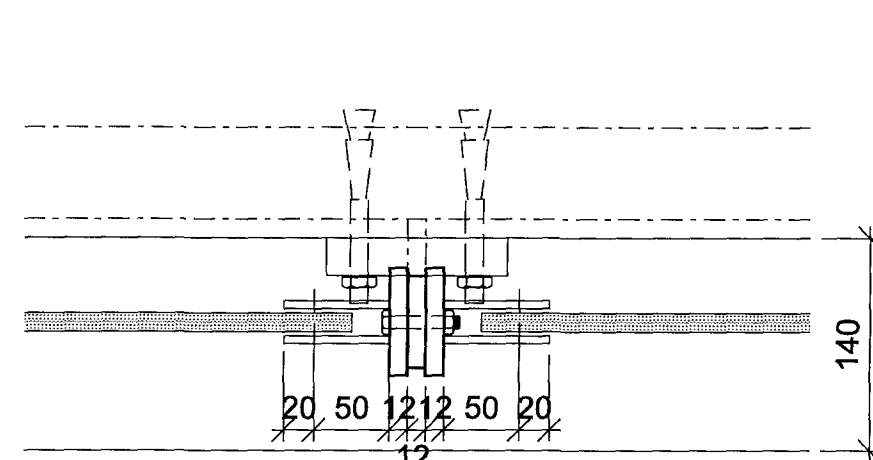
F
24-06
(Lóðrétt sneiðing) DEILI 1:5
Festing glers við pílara



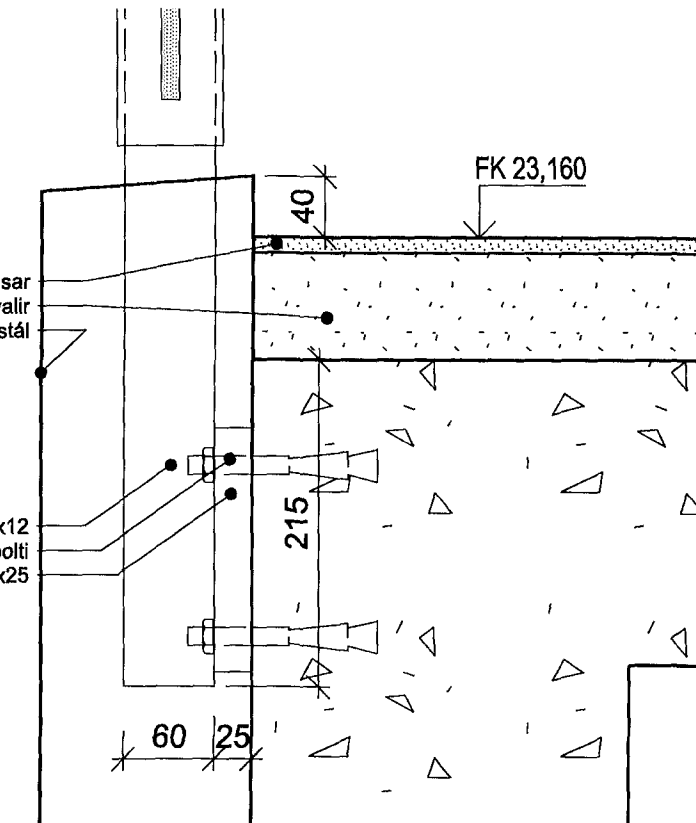
C
24-06
(Lárétt sneiðing) DEILI 1:5
Hornfesting



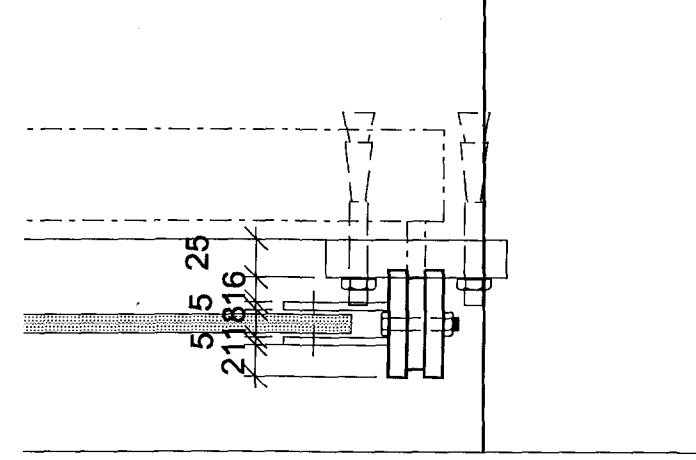
E
24-06
(Ásýnd) DEILI 1:5
Festing á pílaorum við steypu



B
24-06
(Lárétt sneiðing) DEILI 1:5
Festing



D
24-06
(Lóðrétt sneiðing) DEILI 1:5
Festing á pílaorum við steypu



A
24-06
(Lárétt sneiðing) DEILI 1:5
Festing við vegg

Samykktt þann
13 Júní 2008
Byggingarfulltrúnni í Hafnarfirði
F.h. Hröfður S. Gunnlaugsson

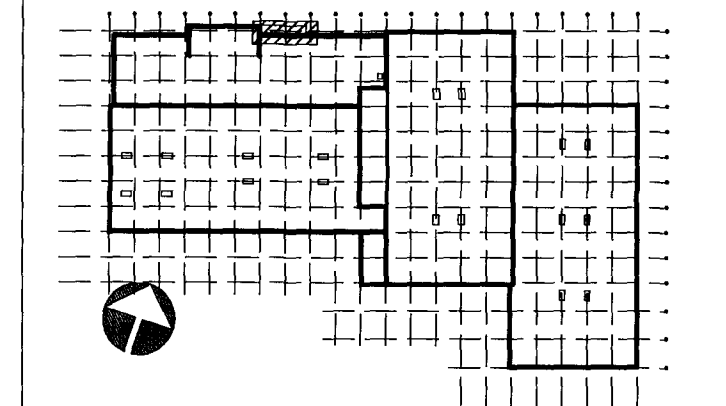
SKÝRINGAR:

STÁL
Allt stál sem og allar festingar skulu vera heitgalvanhúðað.

GLER
Gler skal vera hert öryggisgler í þeirri þykkt sem framleiðandi glers ráðleggur miðað við stærð staðsetningu glerskífa.

LITUR
Litur stáls skal vera RAL 9006

ÚTGÁFA
BREYTINGAR



ASK Arkitektar
Geirsgötu 9
101 Reykjavík
Sími 515 0300
Fax 515 0319
www.ask.is

Artun aðalhönnuðar:
Helgi Már Halldórsson arkitekti FAI, tlf. 301258-7049

GJÁHELLA 4, HAFNARFIRÐI
HÉÐINN
VERKTEIKNINGAR
SVALAHANDRÍÐ
YFIRLIT OG DEILI

ARKV. I A1
1:20 / 1:5
TEIKNINGAR
HMH / CH
DAGS
28.03.2008

VERK NÚM. 06124
NÓMÉR TEIKNINGAR 24-06
ÚTGÁFA