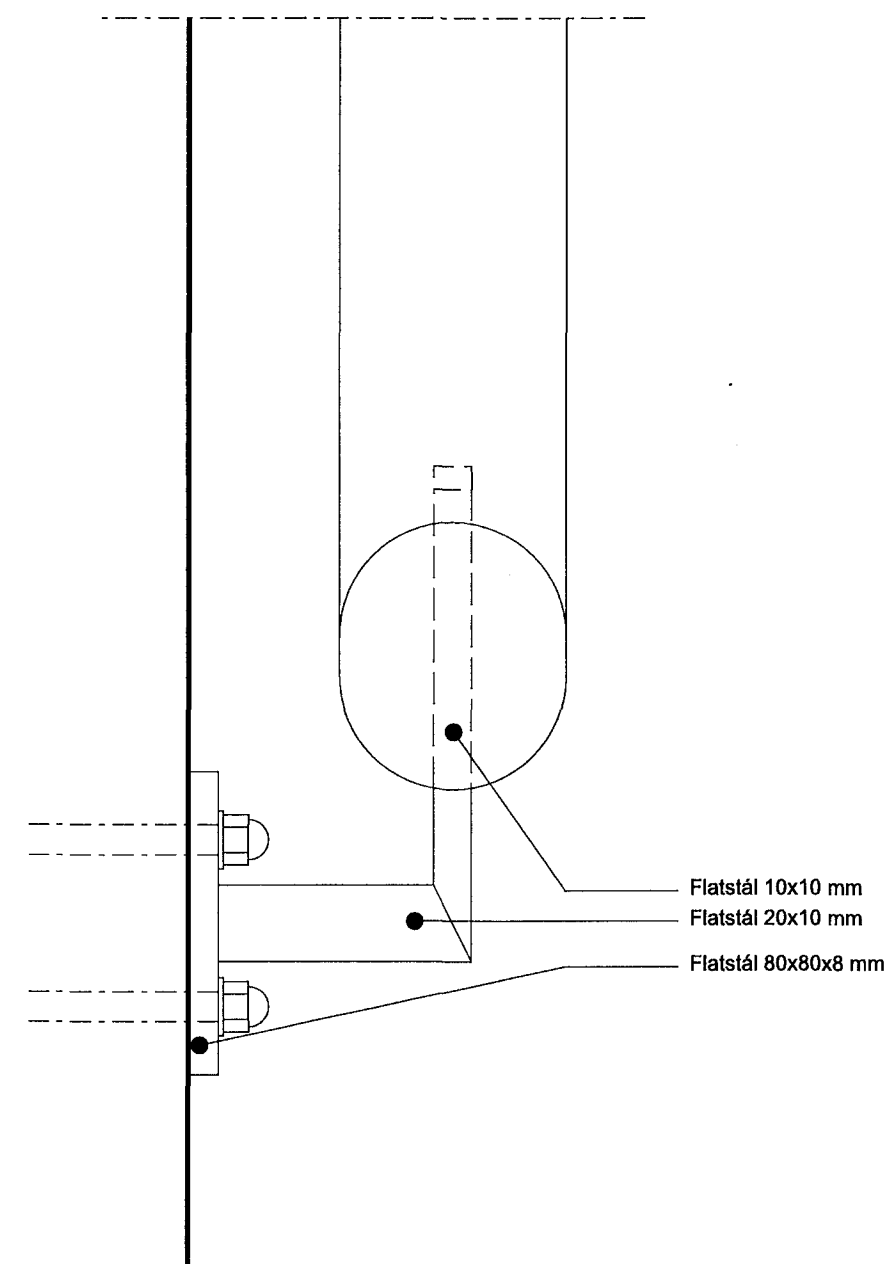
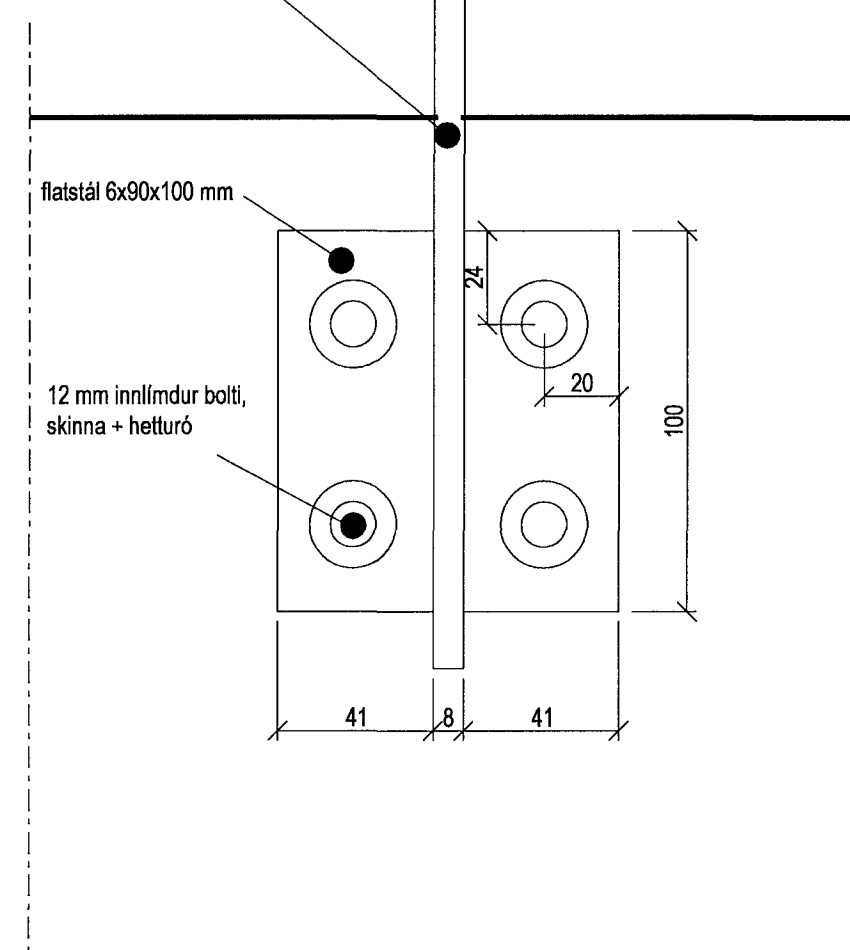
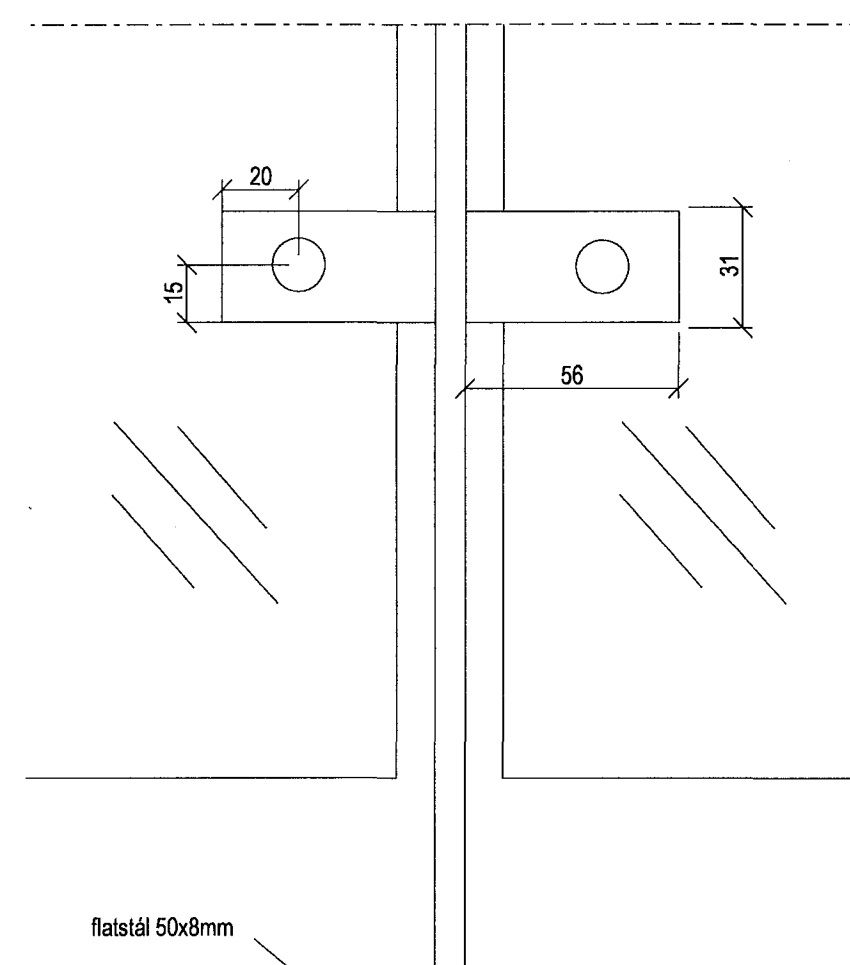
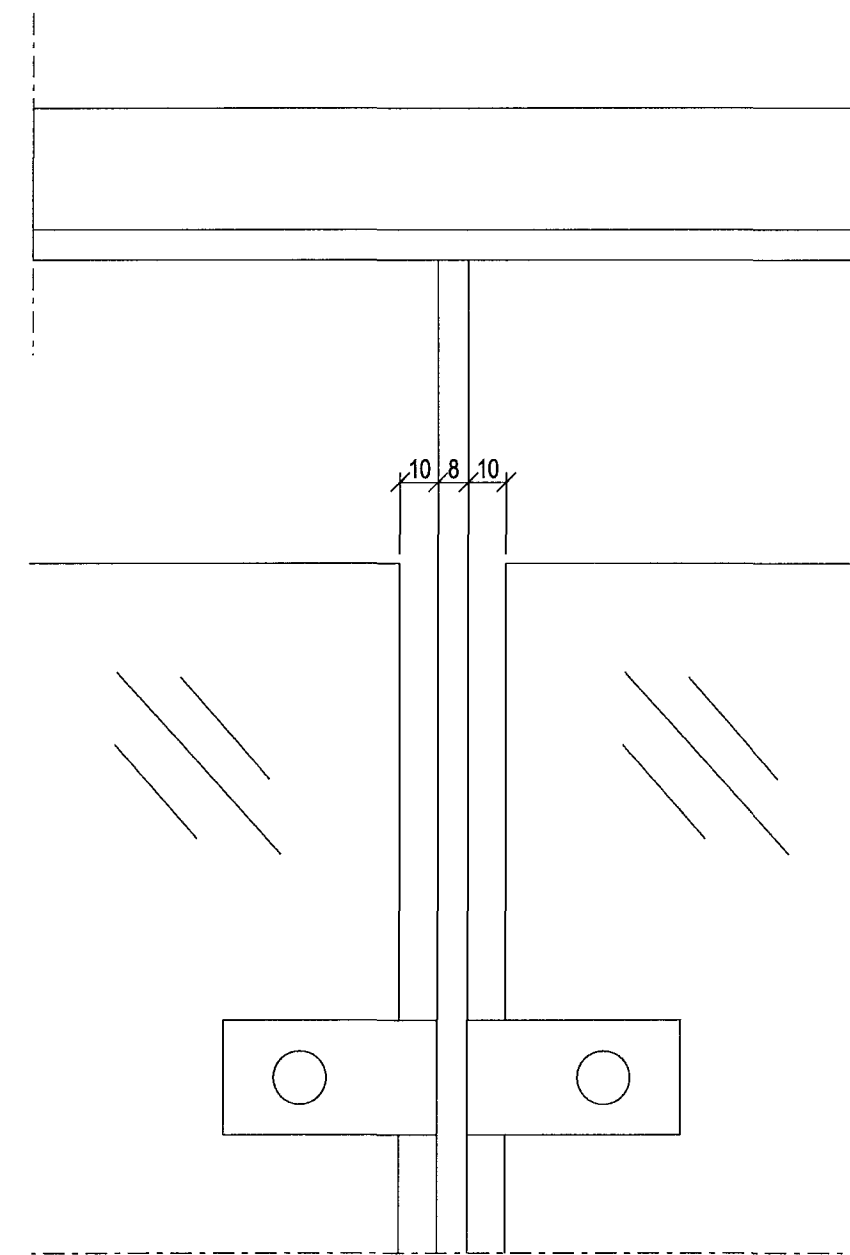


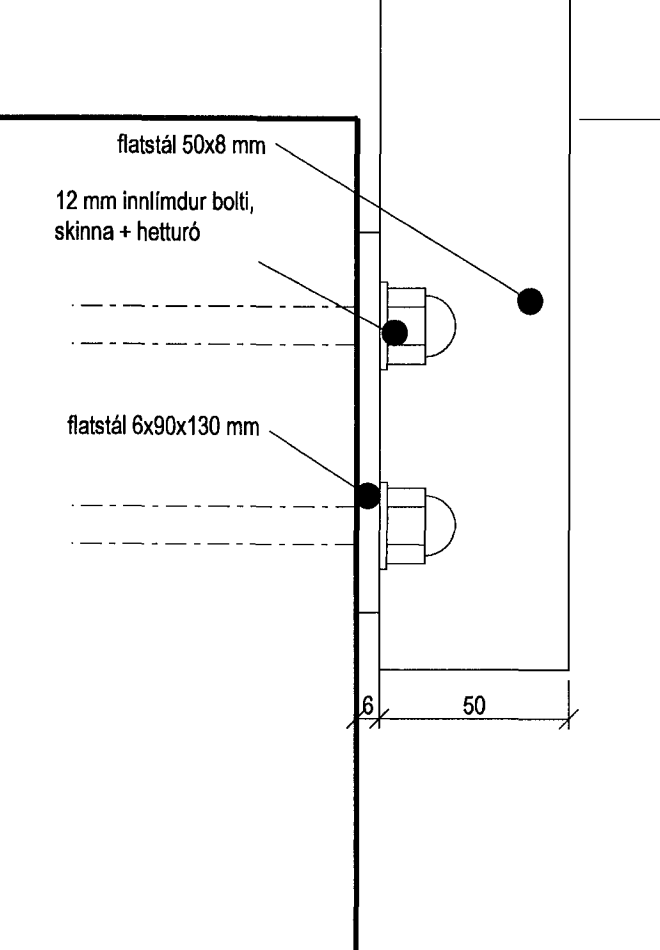
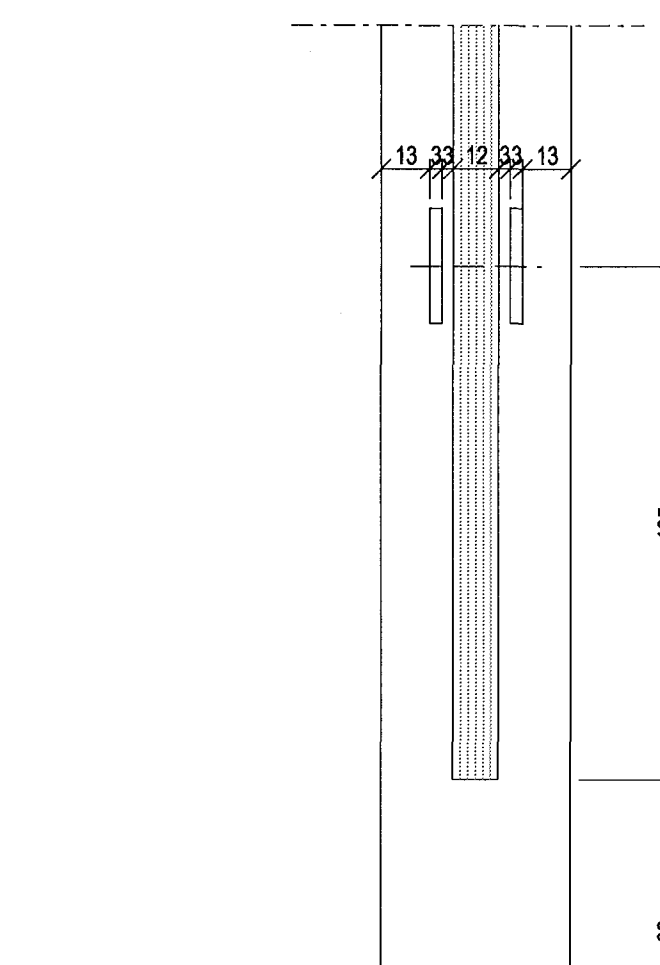
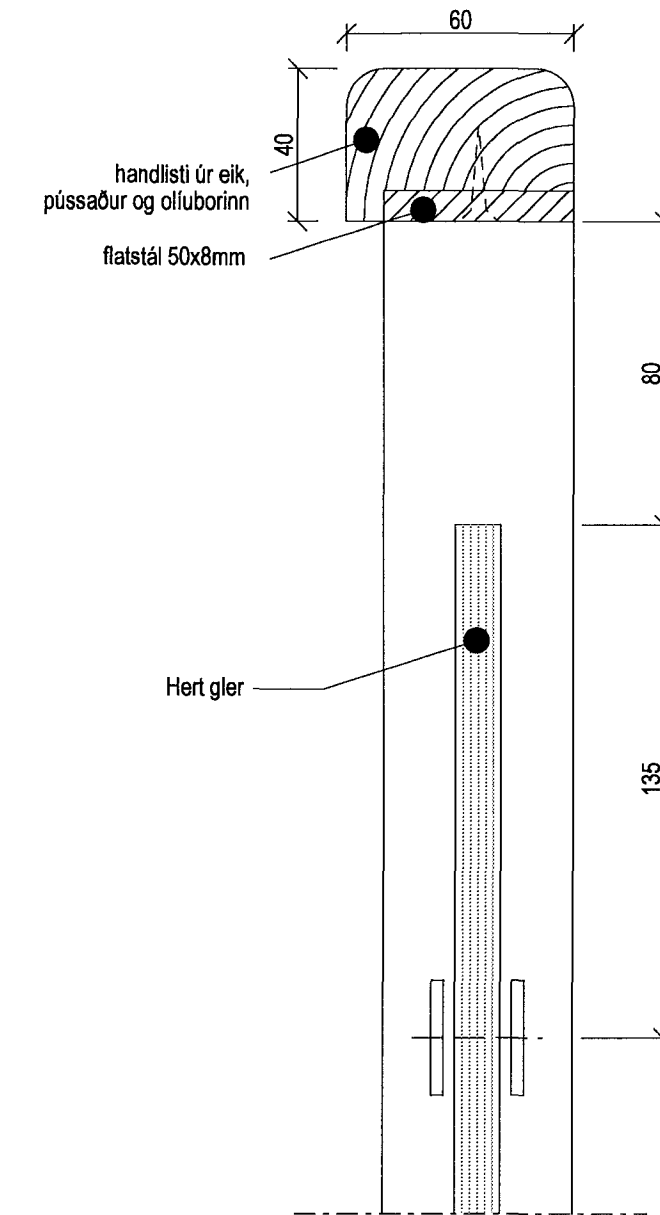
1
24-04 DEILI 1:2
Festing handlista við steinsteypu



2
24-04 DEILI 1:2
Festing handlista við steinsteypu



3
24-02 DEILI 1:2
Handrið og festing handriðs í stein



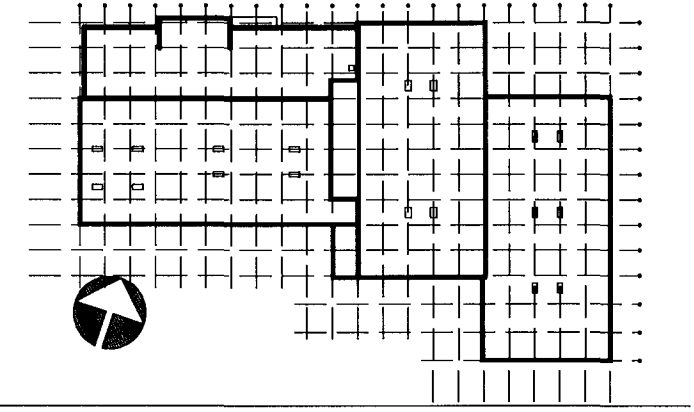
4
24-02 DEILI 1:2
Handrið og festing handriðs í stein

SKÝRINGAR:

STÁL
Allt stál sem og allar festingar skal vera lakað í lit RAL 7011, þó í samráði við arkitekt og verkkaupa.

GLER
Gler skal vera hert öryggisglas í þeirri þykkt sem framleiðandi glers ráðleggur miðað við stærð glerskífa.

ÚTGÁFA | TEIKNAD | SAMÞYKKT | DAGS
BREYTINGAR



ASK Arkitektar
Göngustíga 9
101 Reykjavík
Sími 515 0300
Fax 515 0319
www.ask.is



Áritun aðalhönnuðar:

Hröfður S. Gunnlaugsson

Högl Mór Halldórsdóttir arkitekt FAI, kt. 301258-7049

GJÁHELLA 4, HAFNARFIRÐI
HÉDINN

VERKEFNI
HÉTTI TEIKNINGAR
VERKEIKNINGAR
STIGAHANDRIÐ, HANDLISTAR
DEILI

MRV. I A1
TEIKNAD
HMH / ÖI
DAGS
28.03.2008

VERK NR.
06124

NÖMUR TEIKNINGAR
24-05

ÚTGÁFA