

*20.05.2008*  
*AS*

Hönnuður:  
 Hjalti Geir Unnsteinsson  
 Yfirfaró:  
 SIG  
 Samþykkt: Sigurður Grímsson kt. 021155-3739  
*Sigurður Grímsson*

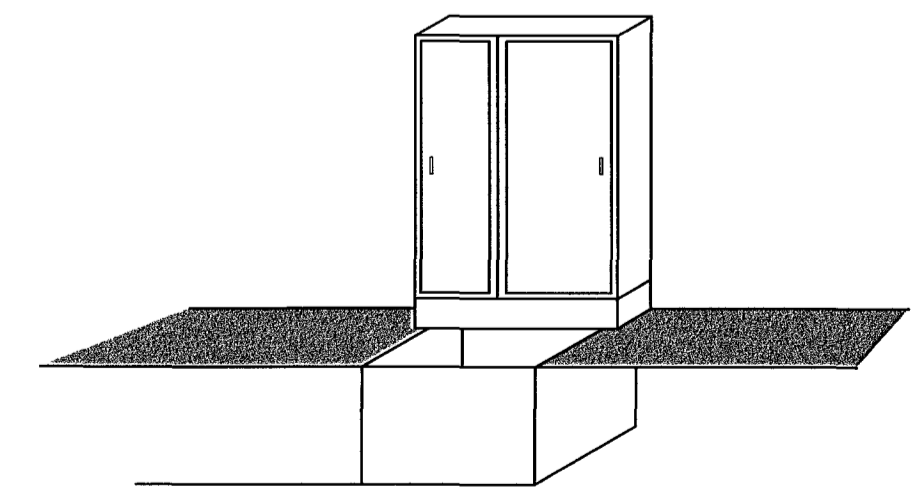
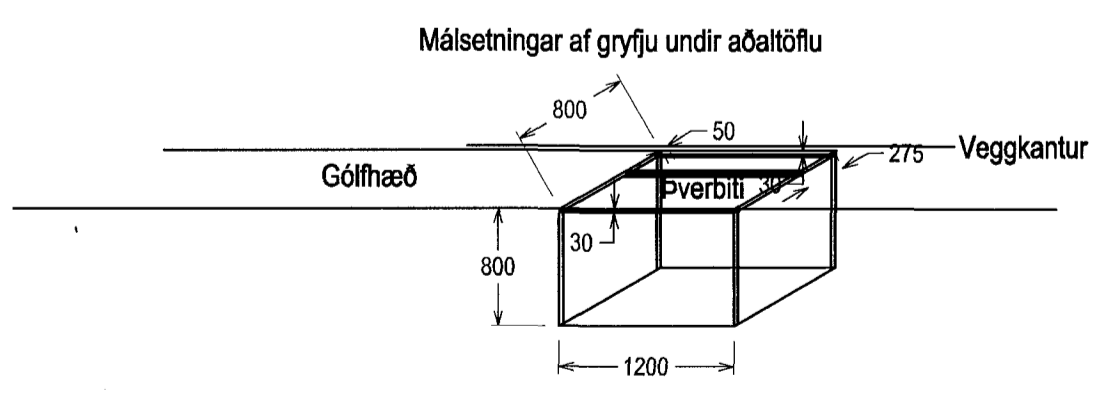
Breytingar:  
 20.05.2008 - breytt lega heimaugar  
 ---  
 ---  
 ---  
 ---  
 ---

Aðalhönnuður:  
*Helmi Pálsson 080152-4425*

Flugeldageymsla S.v.f. Landsbjörg  
 Álfhella 17  
 220 Hafnarfirði

Sniðmynd  
 Töflu  
 Mkv: 1:50

Dæmi um fyrirkomulag gryfju undir aðaltöflu



**RTS**  
 VERKFRÆÐISTOFA  
 Grensásvegur 3  
 108 Reykjavík  
 Sími 520 9900  
 Fax 520 9901  
 www.rts.is

Atak gæðvottun skv. SS EN ISO 9001:2000  
 FRV  
 FS 88744

28-2281  
 23. apríl 2008  
 xx0501  
 B1