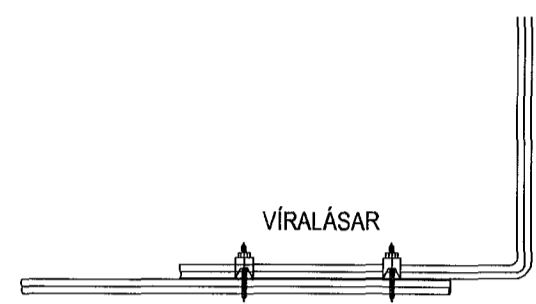


TVEIMUR EDA FLEIRI STEYPUSTYRKJAR-
JÄRNUM ER KOMID FYRIR Í SÖKKLI.



SAMSETNING STEYPUSTYRKJARJÄRNS.
EKKI SKAL NOTA FÆRRI EN TVÖ VIRÓLÁSA Á SAMSKEYTI.
FJARLÆGD MILLI VIRÓLÁSA U.P.B. 200 mm

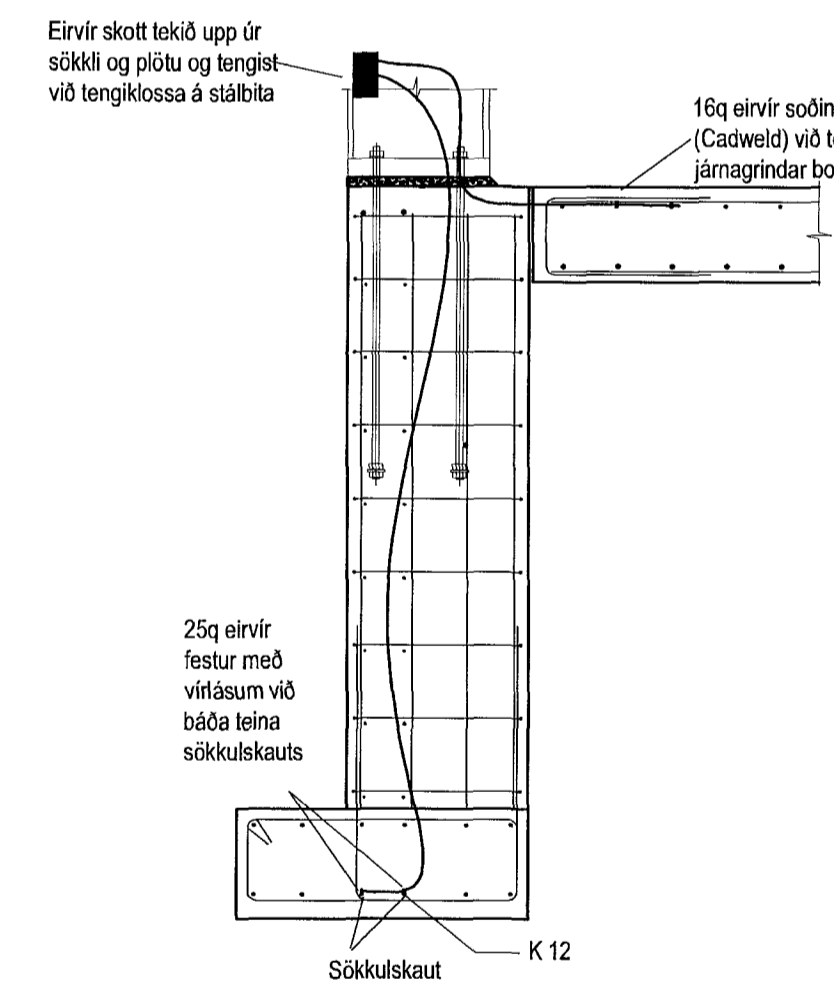
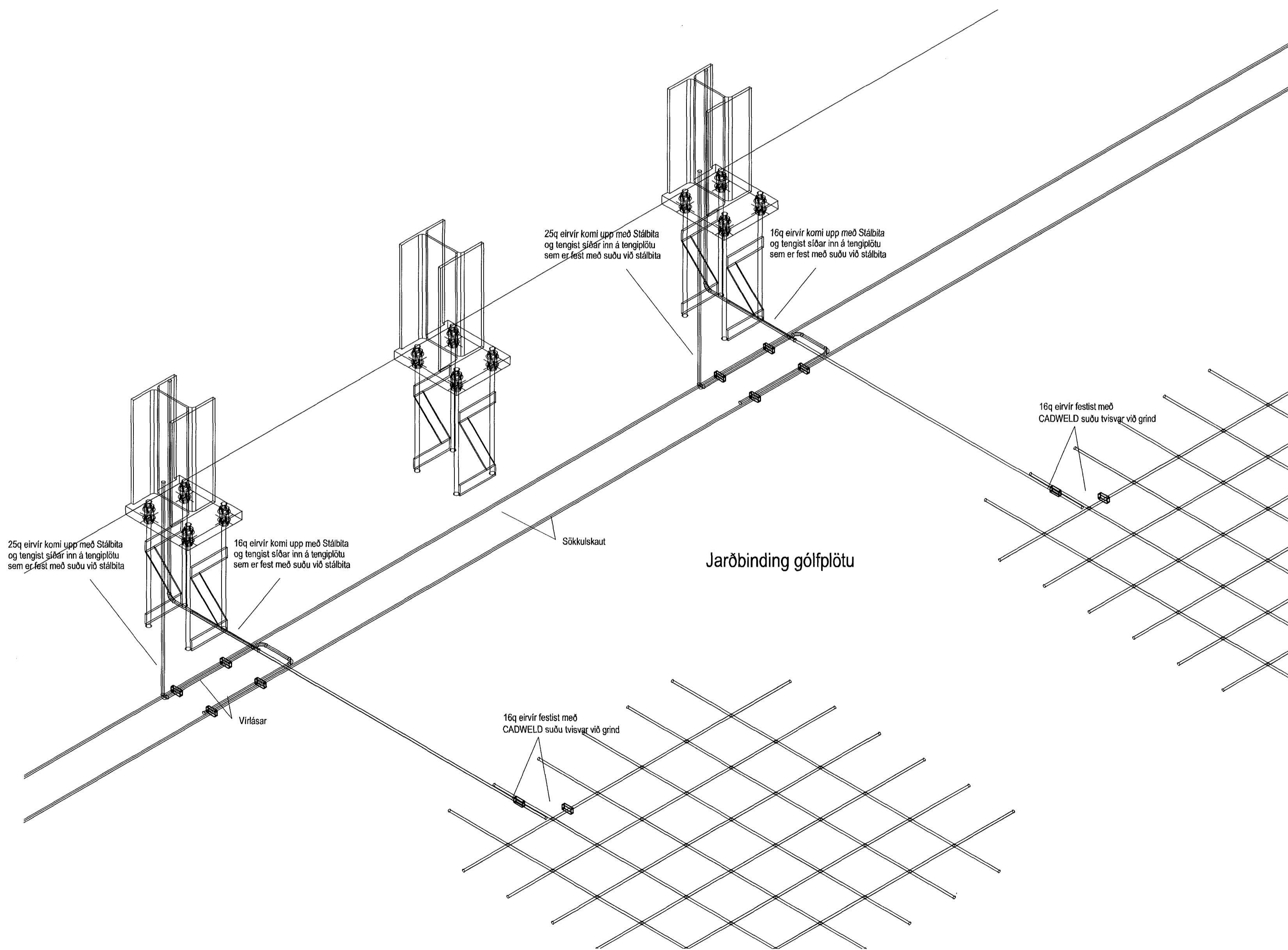
Ef ekki er notað tilbúin járngrind
td. K256 þarf að sjóða járn
saman þannig að úr verði grind
með mós_kvum ca. 700mm

Steyputeinn a.m.k 8mm tengist
með minnst 2 suðum við hverja
járngrind

Ef blöndunartæki eru í rýminu
skal jarðbinda þau við járngrind
með 6q Cu vir

Steyputeinn lagður yfir járngrind með 5m millibili

Spennujöfnun gölfplötu tengist með
16q einvirk minnst 2 CADWELD
suðum við hverja járngrind



Þrátt 11/6 2008
ATG

Hönnuður:
HGU
Yfirtaló:
SIG
Samþykkt: Davíð Súlvason kt: 100356-3336

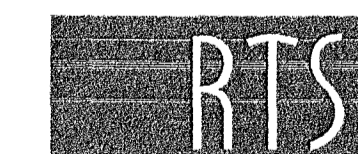
Breytingar:

Aðalhönnuður:

Handwritten signature and number 06052-4429

Flugeldageymsla S.v.f. Landsbjörg
Álfhella 17
220 Hafnarfirði

Skýringamyndir
Sökkulskauts og spennujöfnunar
Mkv: Enginn



VERKFRÆDISTOFA

Grensásvegur 3
108 Reykjavík
Sími 520 9900
Fax 520 9901
www.rts.is



FS 88744

28-2281

28. mars 2008

xx0601

A

