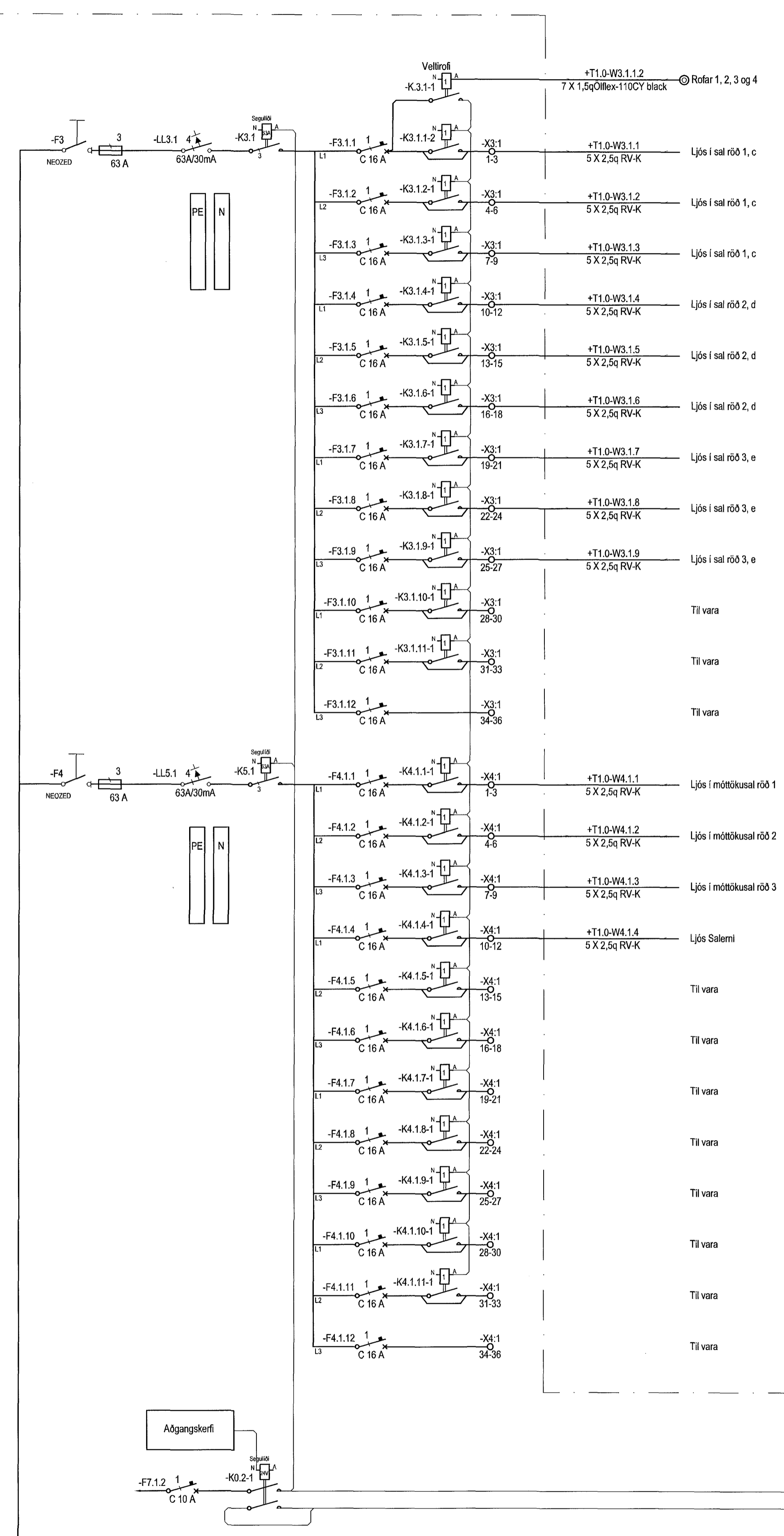
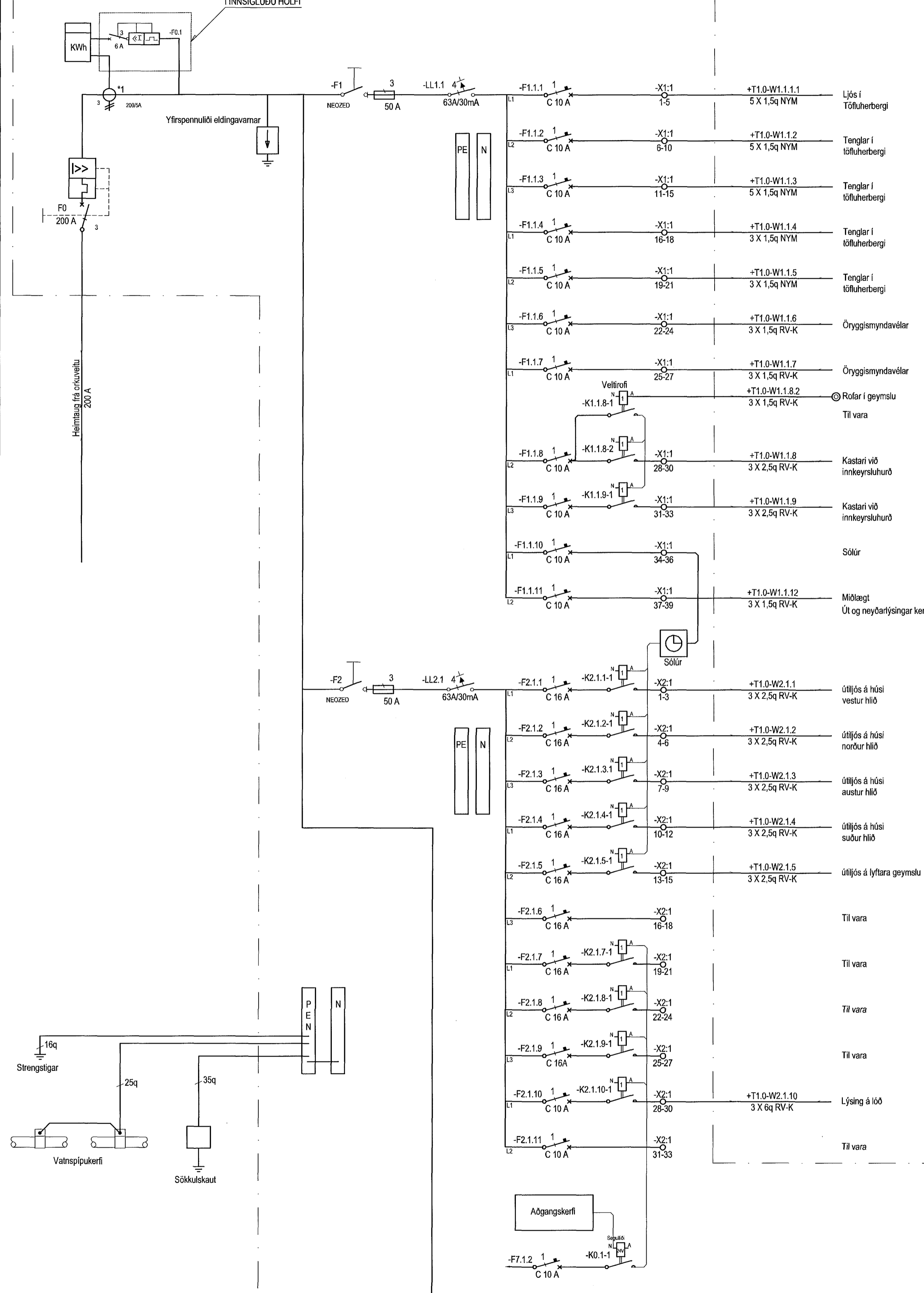


ADALTAFLA
T1.0

11 HVAÐ VARGAR TENGINGU STRAUMSPENNA
VIÐ MELLER VISAÐ Í TEKNILEGA
TENGSKILMÁLA SKYRGAMMIND 87 4:001

Allir strengir lagðir í stiga nema annað sé tekið fram.

SKAMMHLAUPSBRÉTTI H.S. OG AFLÖFOFIERU
Í INNSIGLUÐU HÖLF



Modif 1/6 2008
AFB

Hönnuður:
Hjalti Geir Unnsteinsson
Yfirfari:
SIG
Samþykkt: Sigurður Grímsson kt. 021155-3739

Breytingar:
27.05.2008 - Strengjamerkingar

Aðalhönnuður:
Andri Pálsson 09012-4429

Flugeldageymsla S.v.f. Landsbjörg
Álfhella 17
220 Hafnarfirði

Einlín mynd
Mkv: Enginn

RTS
VERKFRÆÐISTOFA
Grensasvegur 3
108 Reykjavík
Sími 520 9900
Fax 520 9901
www.rts.is

Altak gæðisvottun síð
BS EN ISO 9001:2000

FRV
Fyrir
FRV
FRV

FS 88744

28-2281
xx1101 B1
23. apríl 2008

