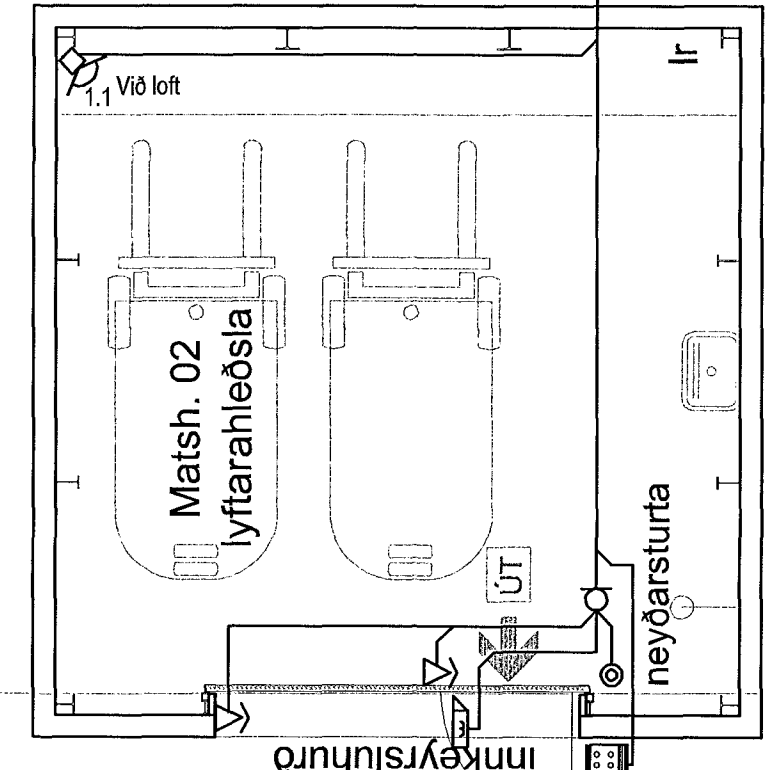


inntök:
heitt og kalt vatn
rafmagn

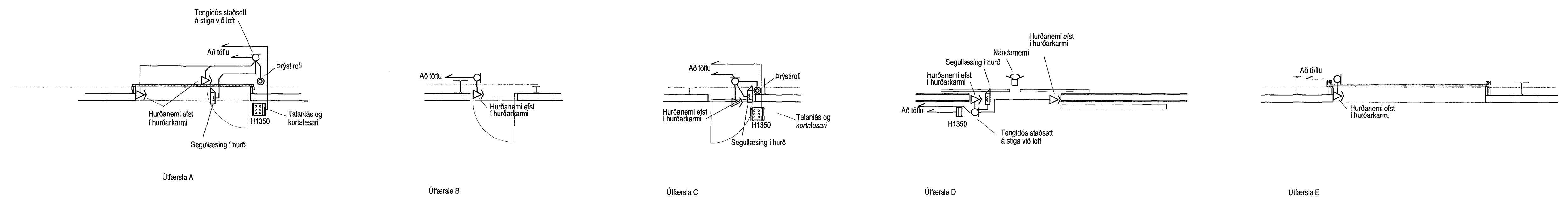


ALMENNAR SKÝRINGAR:

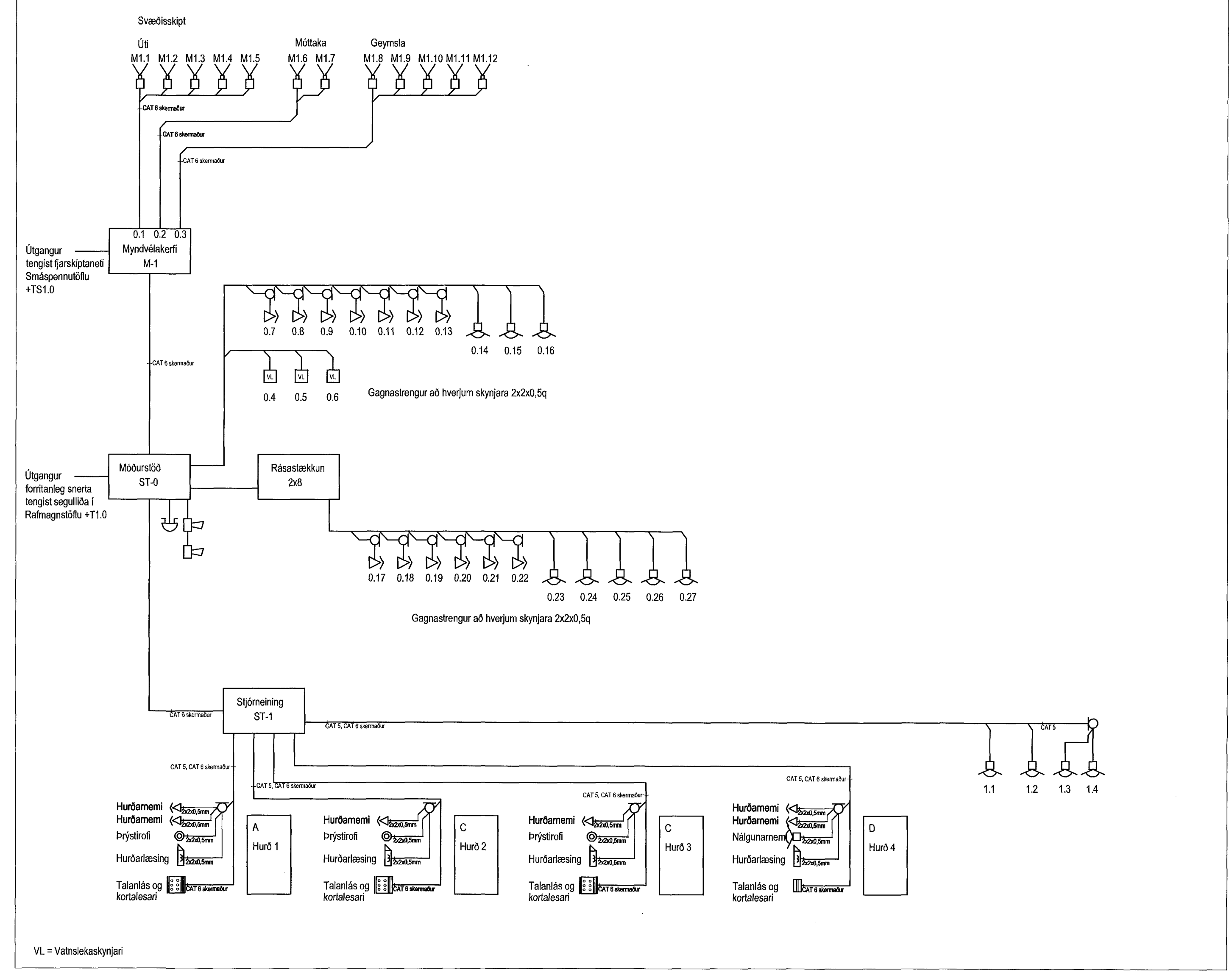
- Ath. almennar skýringar glíða ekki ef annað kemur fram á teikningum.
- Öll mál eru í millimetrum [mm].
 - Mál eru miðuð við miðja dós í miðja og fullfrágengi gölf, loft eða vegg.
 - Pipjur eru 16 mm og ídregnar 1,5 mm² ídráttarvír.
 - Strengur er 1,5 mm².
 - Hæð rofa er 1100 mm í miðja dós frá fullfrágengnu gölf.
 - Hæð tengla fyrir lág- og smáspennu er 200 mm í miðja dós frá fullfrágengnu gölf.
 - Málstraumur rofa skal vera minnst 10 A og tengla minnst 16 A.
 - Par sem pipjur eru lagðar hlið við hlið í steypu, skal bil milli þeirra vera minnst 30 mm, eða þannig að steypa geta auðveldlega runnið á milli þeirra.
 - Í alla stíga skal selja milliískirúm til aðgreiningar smá- og lágspennulagna.
 - Þéttleiki rafbúnaðar skal vera í samræmi við RER.
 - Öll tákni eru táknað og ber að samræma lagnir að tækjum eftir aðstoðum á staðnum og sérteikningum.
 - Greinar að töflum eru ekki sýndar í öllum tilvikum. Þær eru þá merktar viðkomandi töflu. Dæmi: +T1.2-F2.1.3 er grein "F2.1.3" í töflu "T1.2" (laða nr. 2. á 1. hæð).
 - Til vana er hári snertispennu skal nota nülun og lekastraumsrofavörn.
 - Frágangur sökkulskaut/sérskauta skal vera í samræmi við kröfur TTS og rafveitu.
 - Jarðbindið skal málmhúla lagna, lækja, lampa, loftrásistokka og rafbúnaðar.
 - Samtengja skal alla hluta rafgnagslag/bakka til að tryggja spennujöfnun.
 - Vatnslagnir fyrir heitt vatn (framrás og bakrás) og kalt vatn, skal jarðbindið samkvæmt kröfum rafveitu og skila meðlögum þar um til rafveitu.
 - Raða skal fösúm (L1, L2, L3) rétt niður á straumkinnur og greinar þannig að tryggj sé að rétt fasaróð haldist að 3ja fasa tækjum og álag milli fasa sé sem jafnast.

NÁNARI SKÝRINGAR.

- Allur búnaður skal uppfylla kröfur samkv. ÍST EN 60079-14
- Allur frágangur á búnaði skal vera minnst IP65 samkv. ÍST EN 50281-1-2, ÍST EN 60079-14
- Tengja skal allar lág- og smáspennulagnir með skrófuðum tenginipplum sem uppfylla kröfur til IP65
- Hafa skal í huga að Öryggismyndavélar tengist neyðarafgjafra frá miðlægri stjórnsjóð neyðarlýsingakerfis ef verkaupi óskar eftir því.
- Lausataugar rafhanga með málstaum allt að 6A skulu vera af gerð H05RN-F Annars H07RN-F



Rásmýnd aðgangs- og öryggiskerfis.



Handwritten: Mál 16.08
A.B.

Hönnuður:
Hjalti Geir Unnsteinsson
Yfirantó:
SIG
Samþykkt: Sigurður Grímsson kt: 021155-3739
Signature

Breytingar:

Aðalhönnuður:
Handwritten signature

Flugeldageymsla S.v.f. Landsbjörg
Álfhella 17
220 Hafnarfjörður

Öryggis- og aðgangskerfi

Mkv: 1:50

RTS
VERKFRÆÐISTOFA
Grönsásvegur 3
108 Reykjavík
Sími 520 9900
Fax 520 9901
www.rts.is

Altak gæfuvollum skv
BS EN ISO 9001:2000

FRV
Tilvitun
Virkisgætt
FS 88744

28-2281
013203 A
30. maí 2008

