

SKÝRINGAR

Punktalína táknar vegg fyrir ofan plötu.
 Málsetningar á hurðum og veggjum sjá teikningar arkitekts.

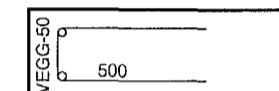
BENDING:
 Almenn skal bending útvegga vera tvöföld grind, lóðrétt K10c/c250 og lárétt K10c/c200 nema annað sé tekið fram.

Almenn skal bending innvegga vera tvöföld grind, lóðrétt K10c/c300 og lárétt K10c/c200 nema annað sé tekið fram.

Almenn skal tengibending útveggar og steypura plata vera vinklar K10c/c200 L=700x600 eða tvöföld tengjárnaksúffa nema annað sé tekið fram.

Tengjárn upp í vegg efri hæðar standa minnst skeytilengd upp úr plötu

Í alla 200mm og stærri veggenda og kríngum öll op komi 2 K16 bundinn í lykkjur, nema að annað sé tekið fram. Í minni veggenda og kríngum öll op komi 2 K12 bundinn í lykkjur, nema að annað sé tekið fram. Lykkjur K10 c/c 200, nema annað sé tekið fram.



V-500 K10 Vinklar úr úbrún veggja og bita í efri brún plötu. Lengd = 700 x Breytilegt

HK = Steypukóti

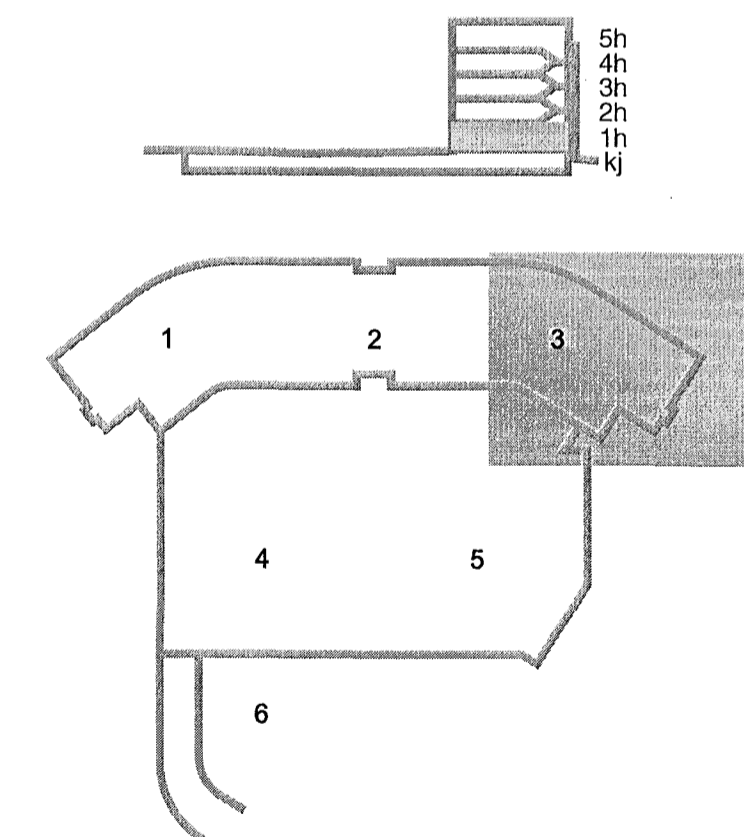
TILVÍSANIR:

Almennar skýringar: sjá bl.nr.07244-B0 000
 Málsetningar á veggjum: Teikning arkitekts
 Göt í plötum og veggjum: sjá gataplön hverrar hæðar
 Súkur í línu 3 og 4 ásamt útvegg í línu 1: sjá bl.nr. 07244-B9 013

BROTPOLSFLOKKUR STEYPU C25

sjá eining á bl.nr.07244-B0 000

DALSHRAUN 3



SKÝRINGAR

Holplötur eru framleiddar af Eininga-verksmiðjunni hf.

Númerakerfi holplata koma frá EV.

ÁLAG Á HOLPLÖTUR:

Viðbótareiginlag 2 KN/m²
 Notalag 3 KN/m²
 Punktalag 2 KN



BÆJARHRAUN 20 • 220 HAFNARFJÖRÐUR • KENNIT. 710796-2899
 vsb@vsb.is • Sími 585 8600 • Fax 585 8610 • www.vsb.is

Áritun sérhönnuðar	Björn Guðafsson		
Verkhöfundur	Kt: 180550 4889 • bjorn@vsb.is		
Verkhöfundur	Björn Guðafsson		
Verkhöfundur	DALSHRAUN 3		
Verkhöfundur	HAFNARFIRÐI		
Verkhöfundur	Burðarvirki		
Verkhöfundur	Plata yfir og veggir á 1.hæð		
Verkhöfundur	Grunnmynd 3		
Hannóð	Teiknað	Yfirarð	Kvarði
SJ	SJ	BG	BG
Dags.	Verkefni	Teikning	Útgáfa
21.05.2008	07244	B2 013	-

V:\2007\07244\07244-Dalshraun 3\Sheets\B2\B2-1.txd.dwg