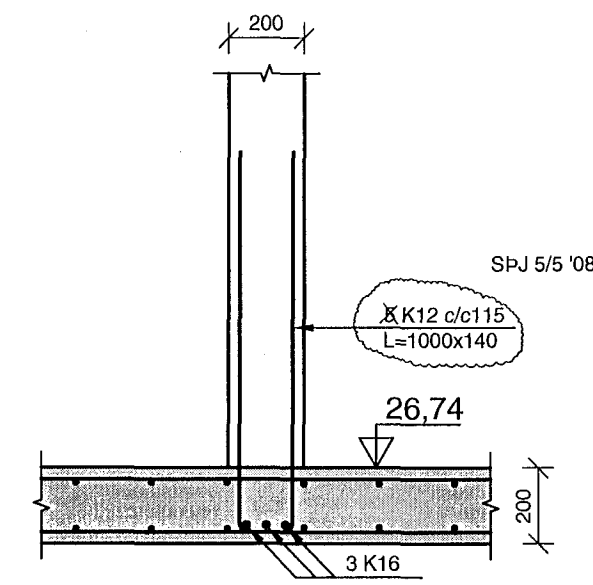
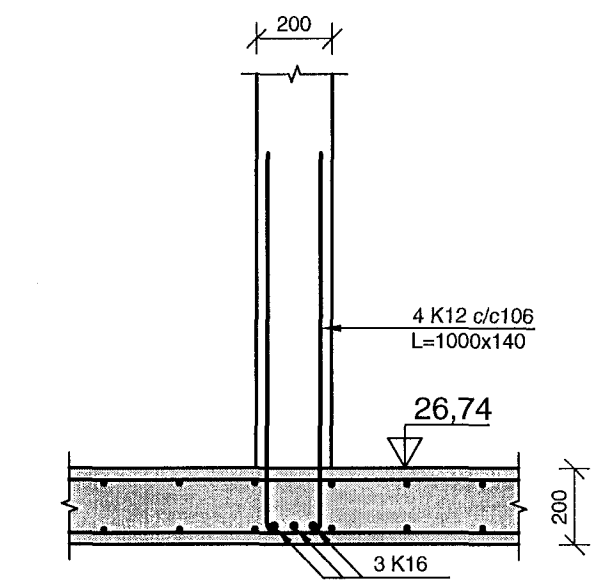


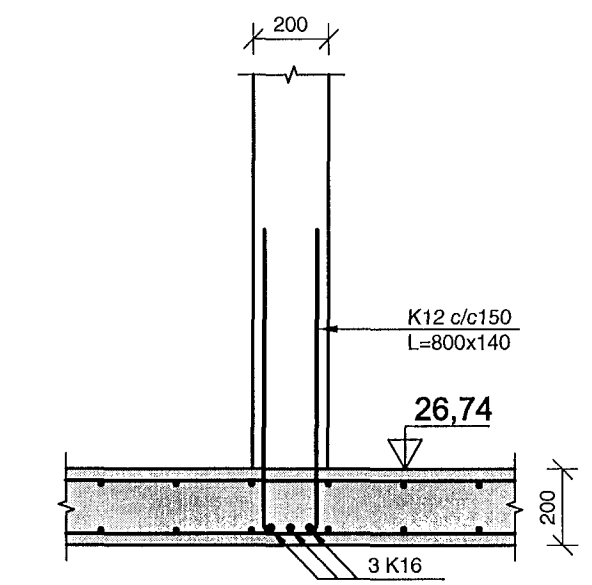
SNID P
1:20 B2-02



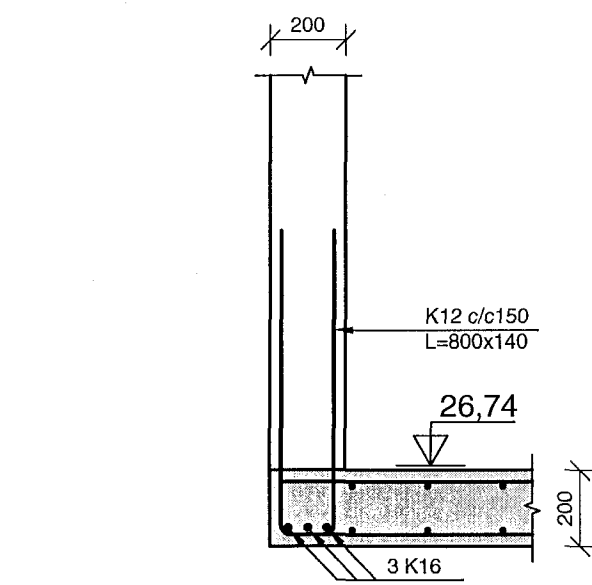
SNID Æ
1:20 B2-02



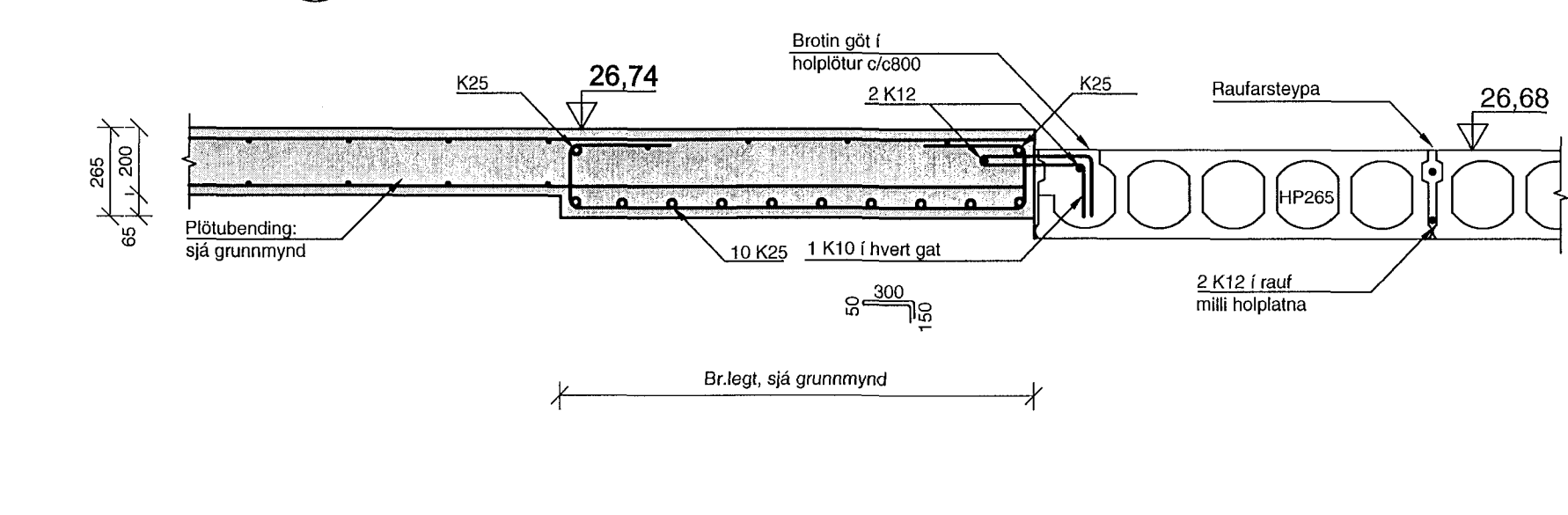
SNID Ö
1:20 B2-02



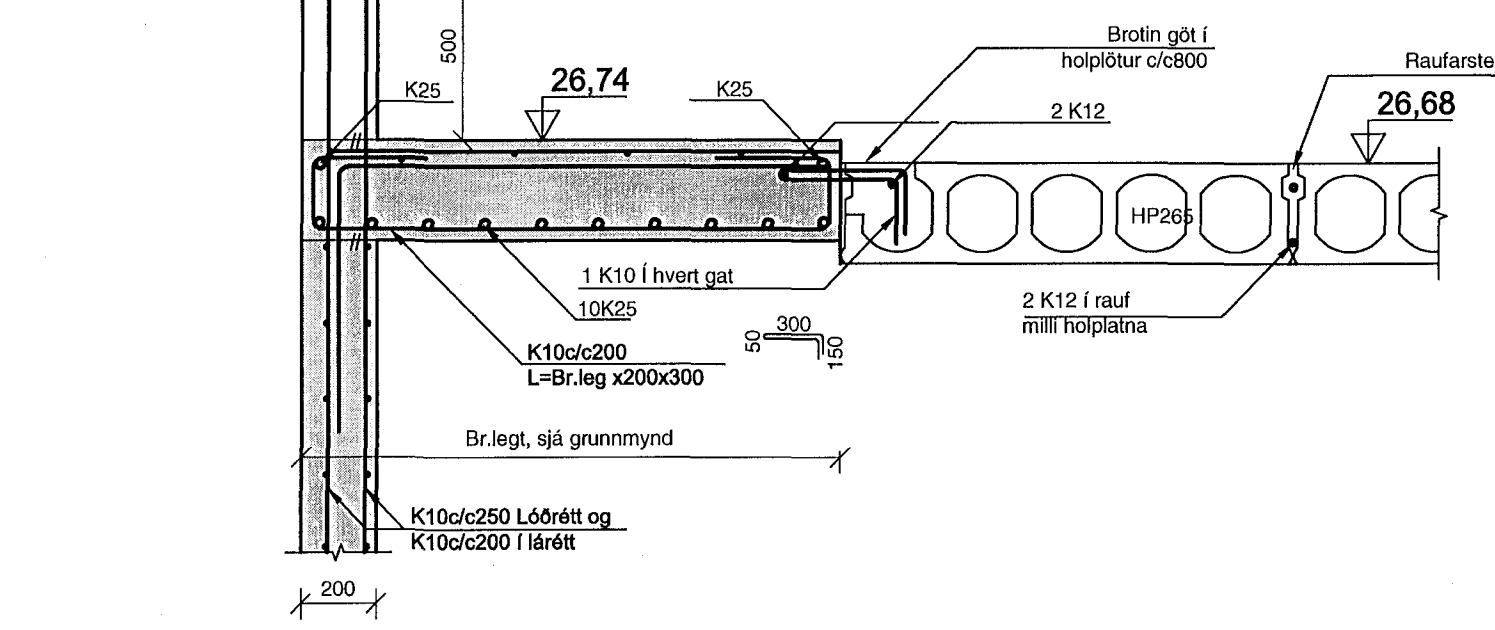
SNID AA
1:20 B2-02



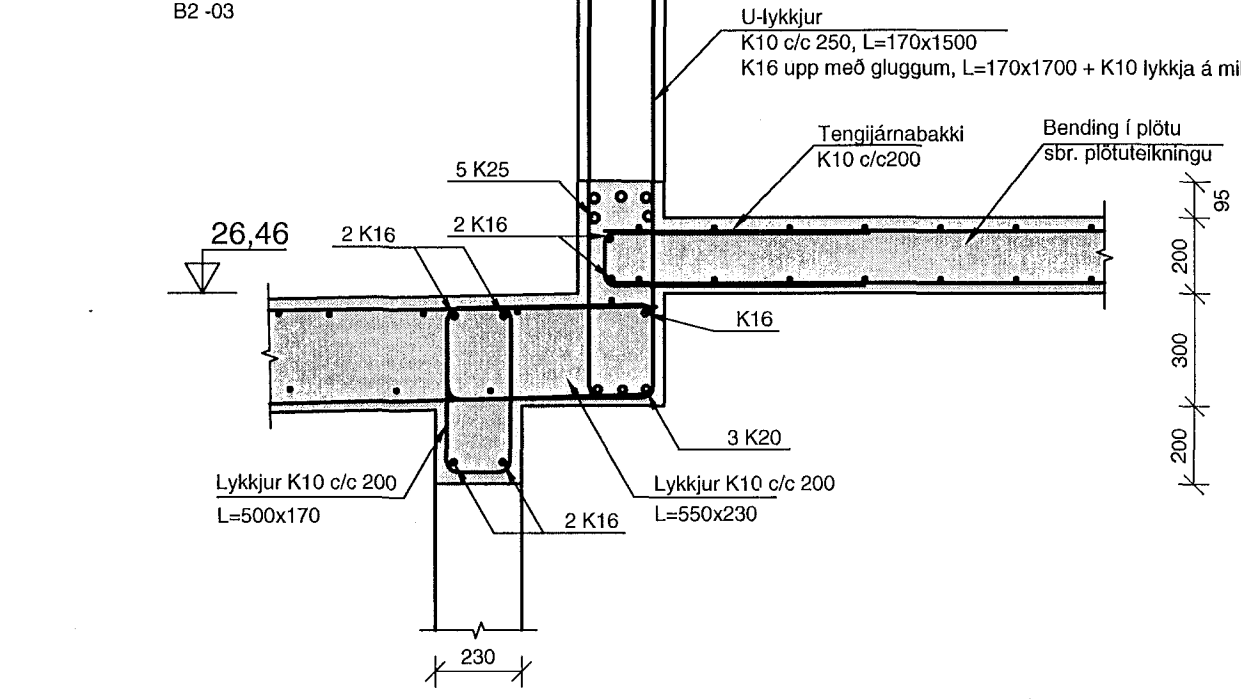
SNID AB
1:20 B2-02



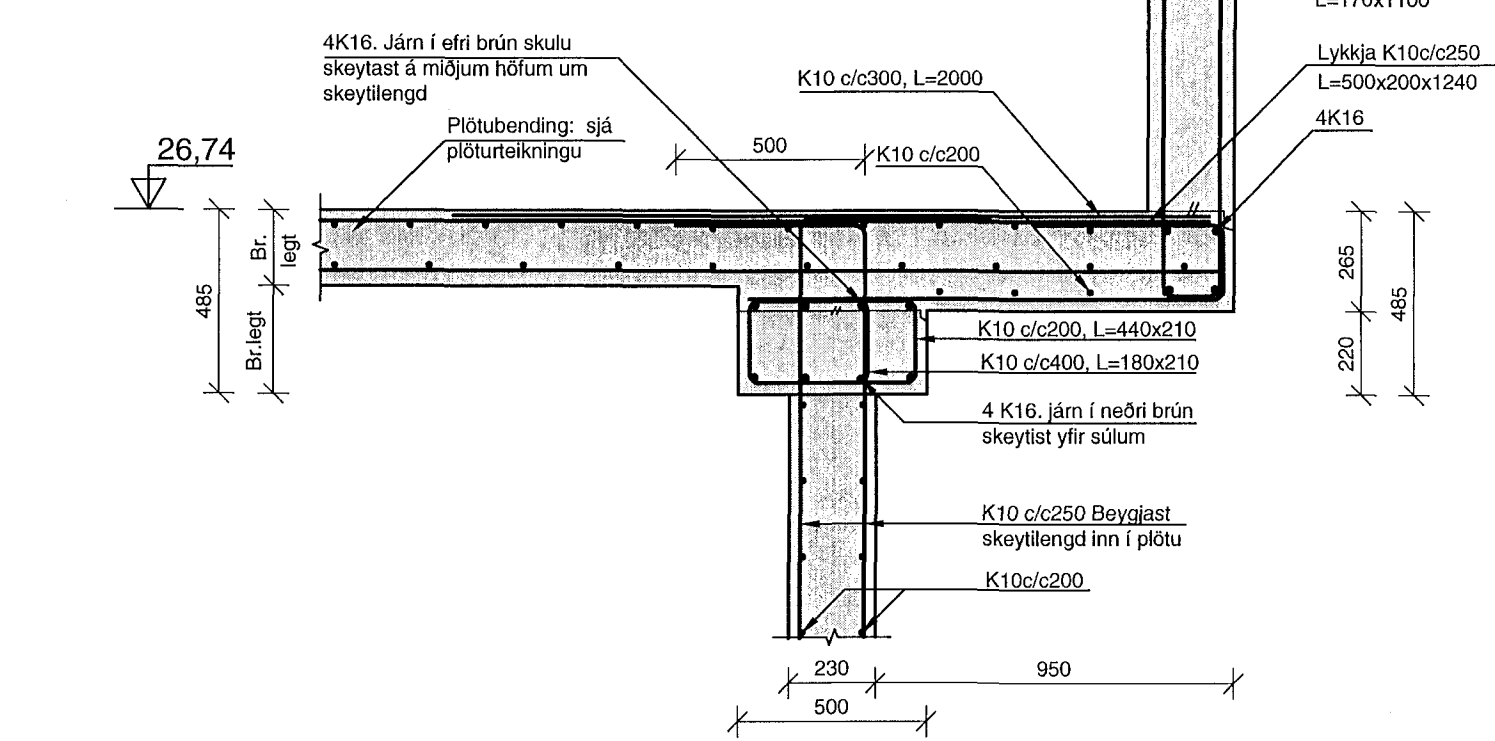
SNID AC
1:20 B2-02



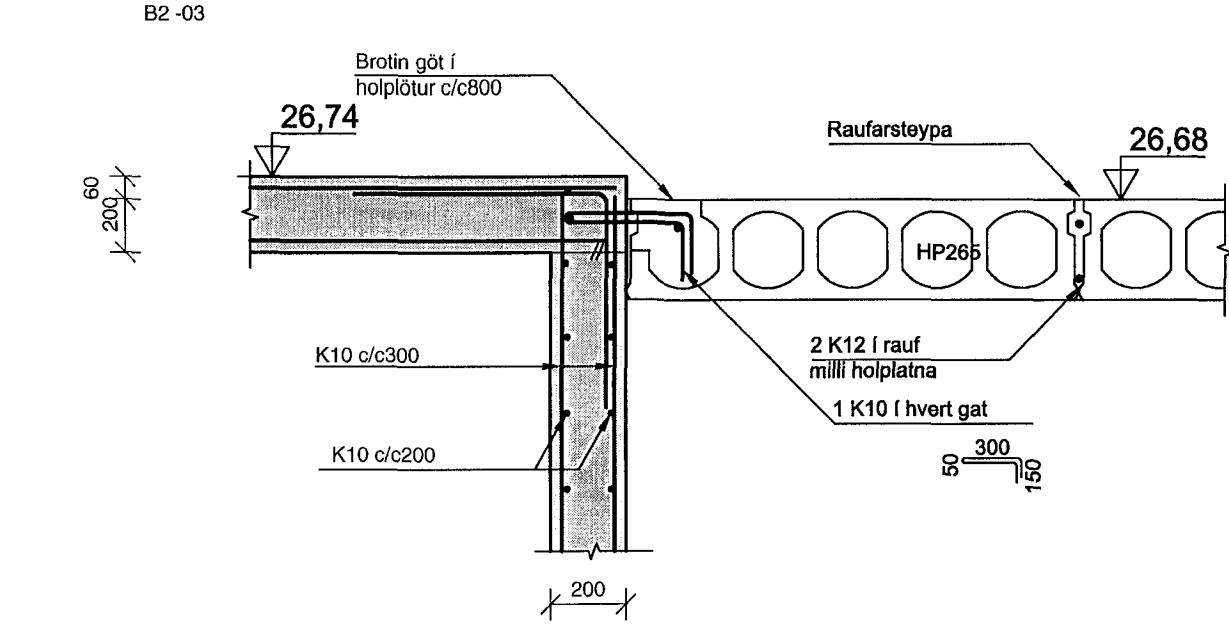
SNID AD
1:20 B2-03



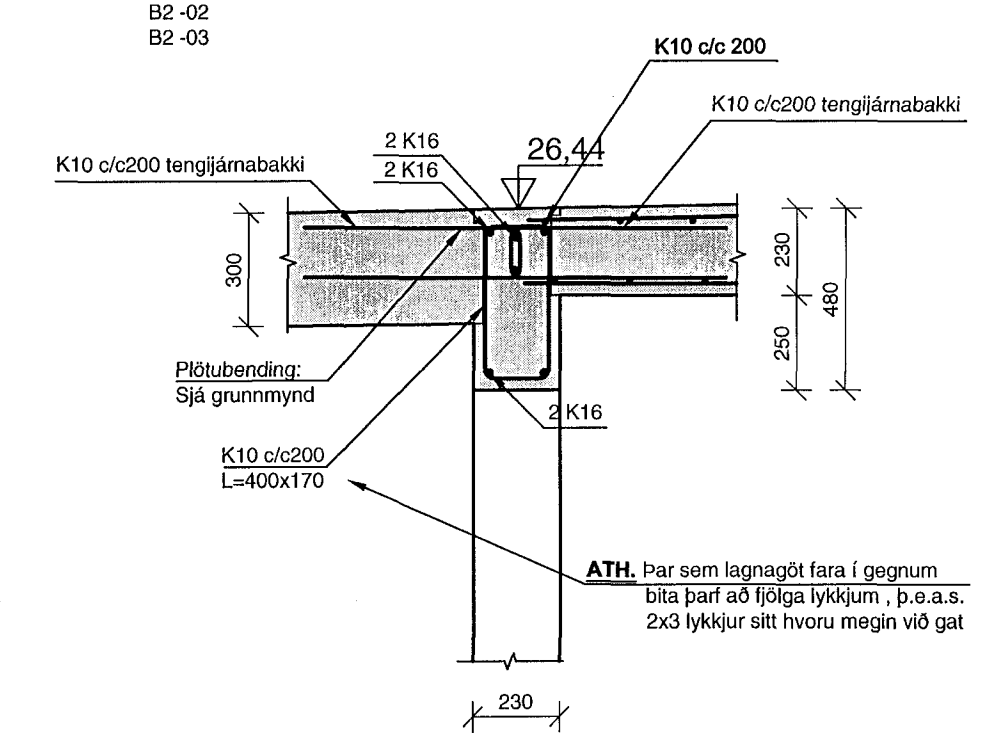
SNID AE
1:20 B2-02



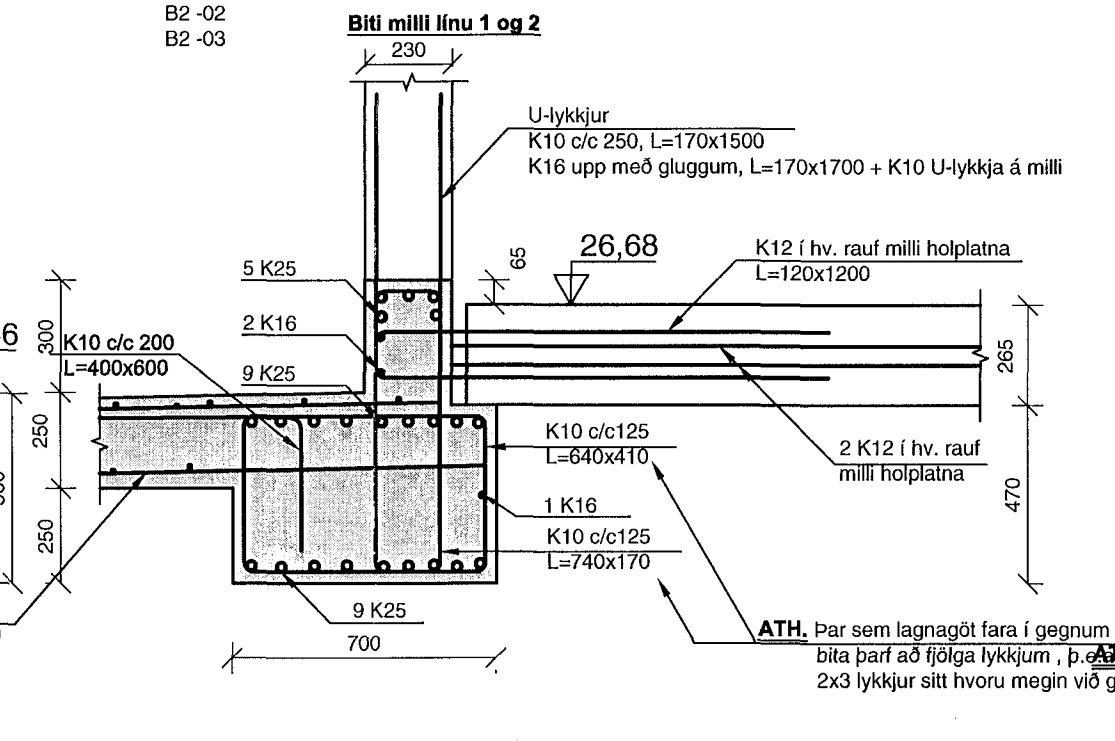
SNID AF
1:20 B2-03



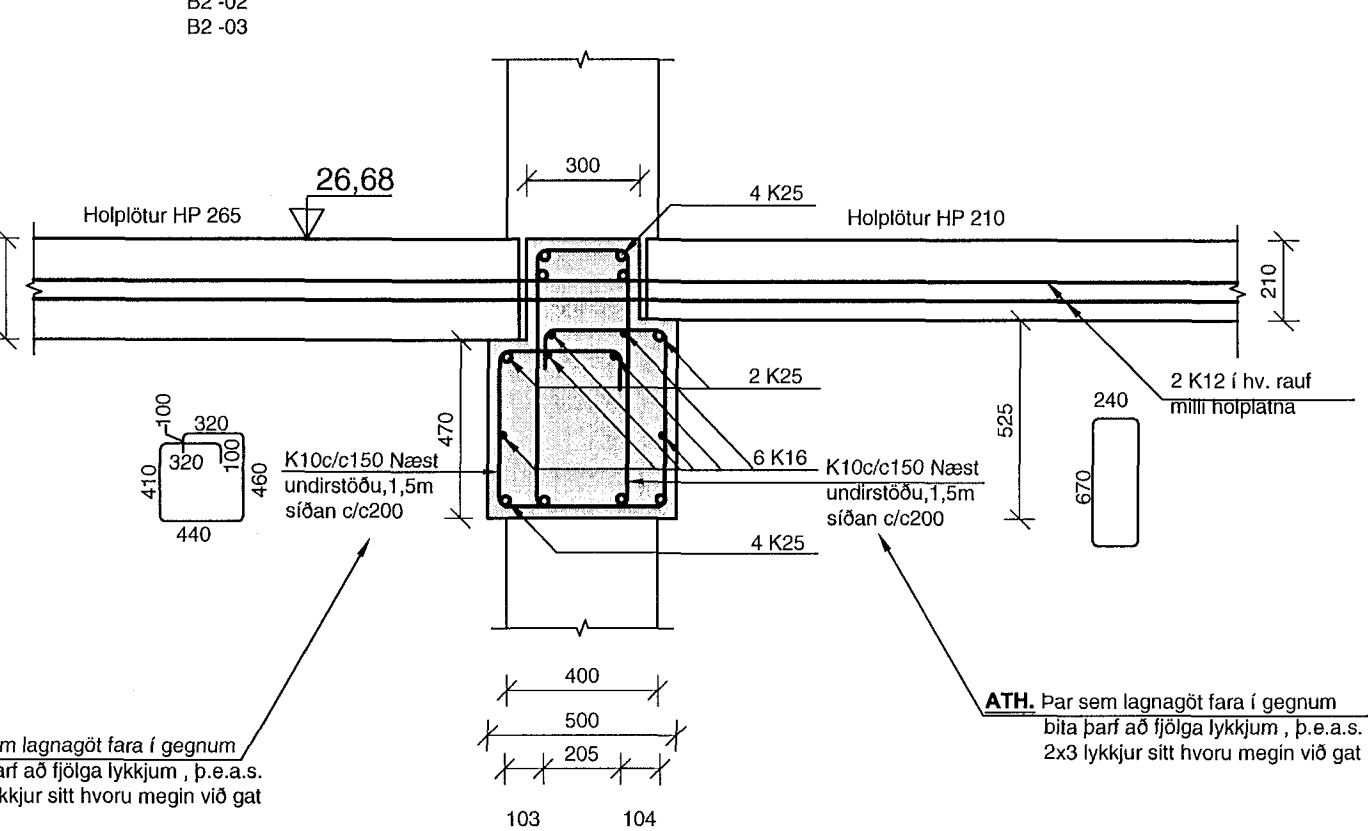
SNID AG
1:20 B2-03



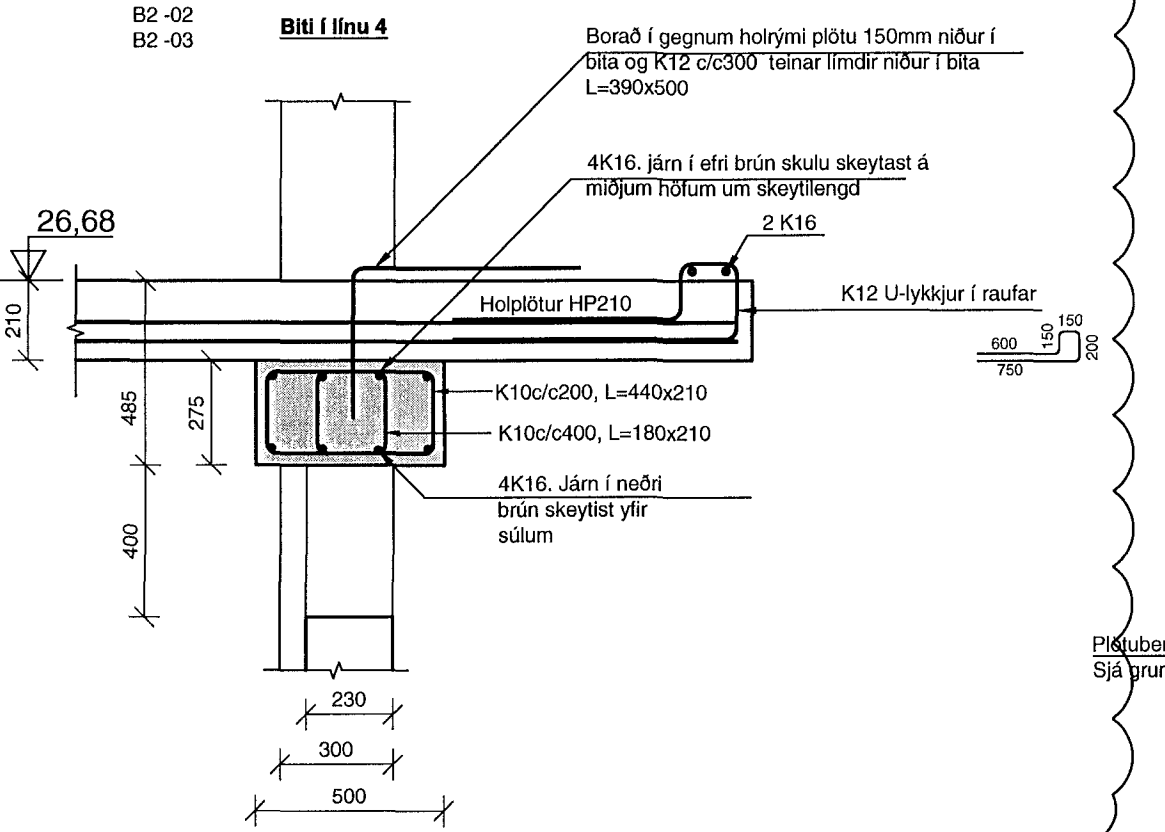
SNID AH
1:20 B2-03



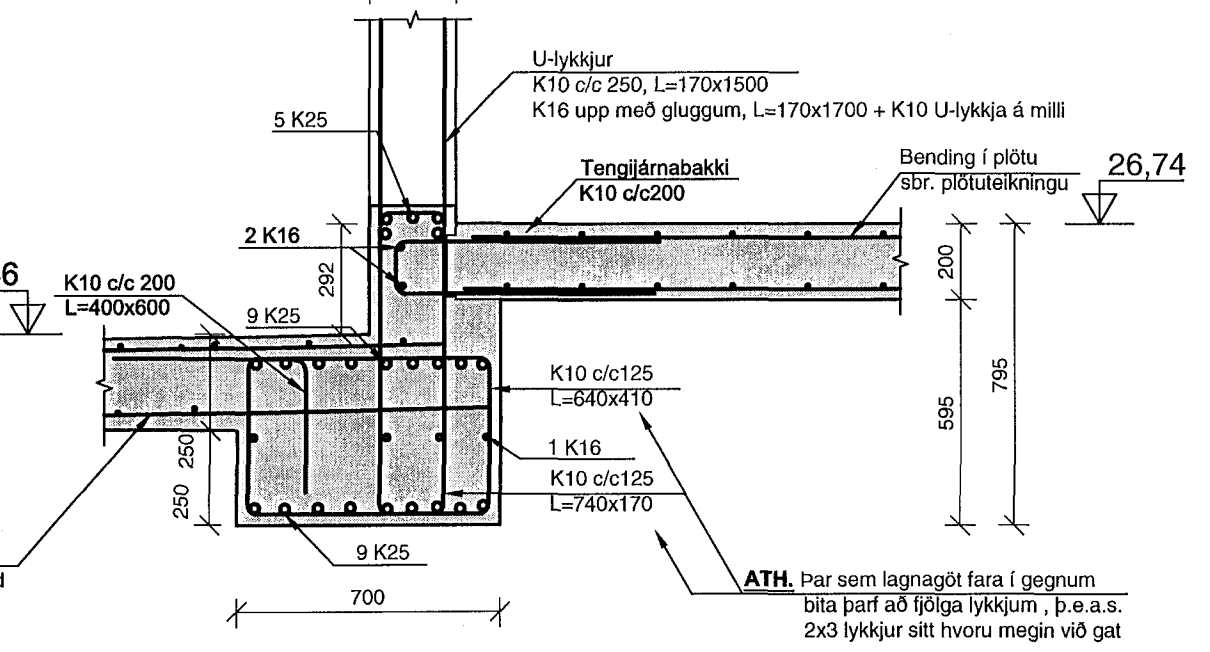
SNID AI
1:20 B2-03



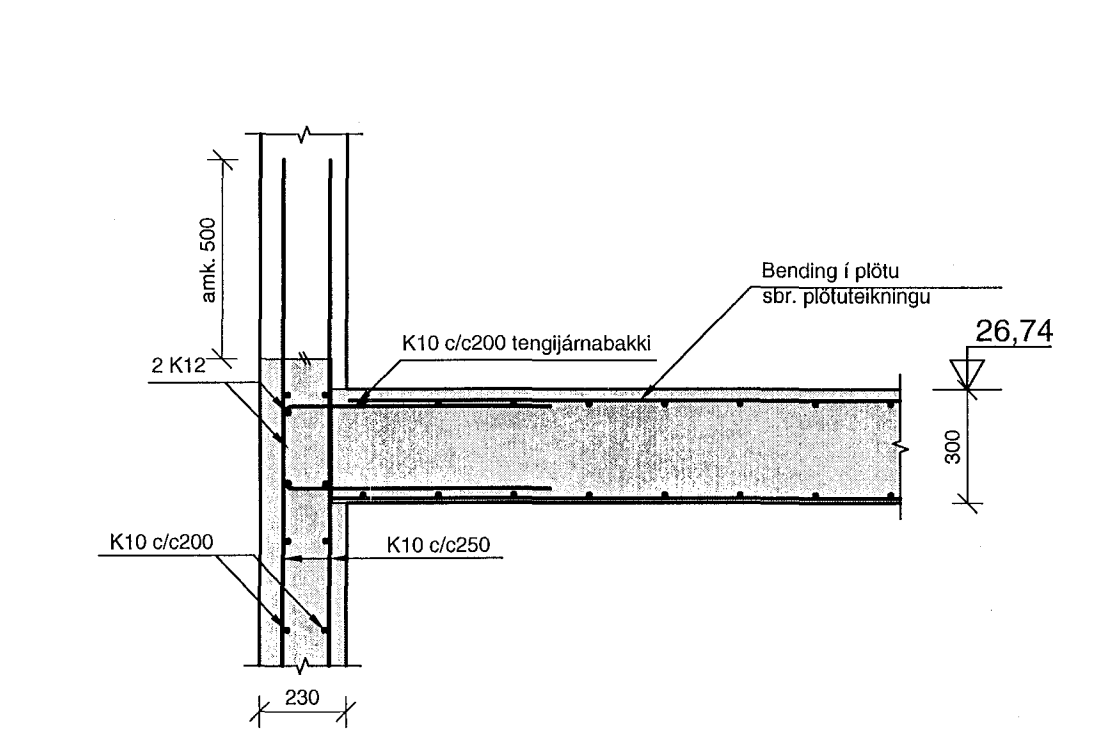
SNID AJ
1:20 B2-03



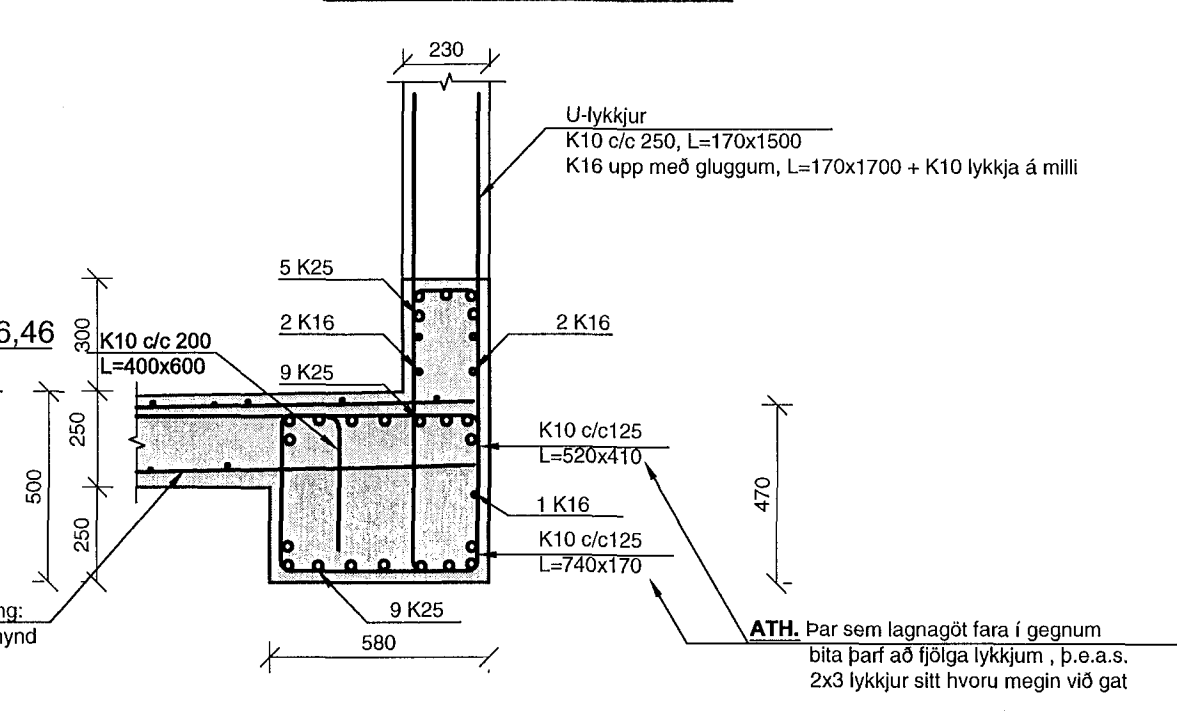
SNID AK
1:20 B2-02



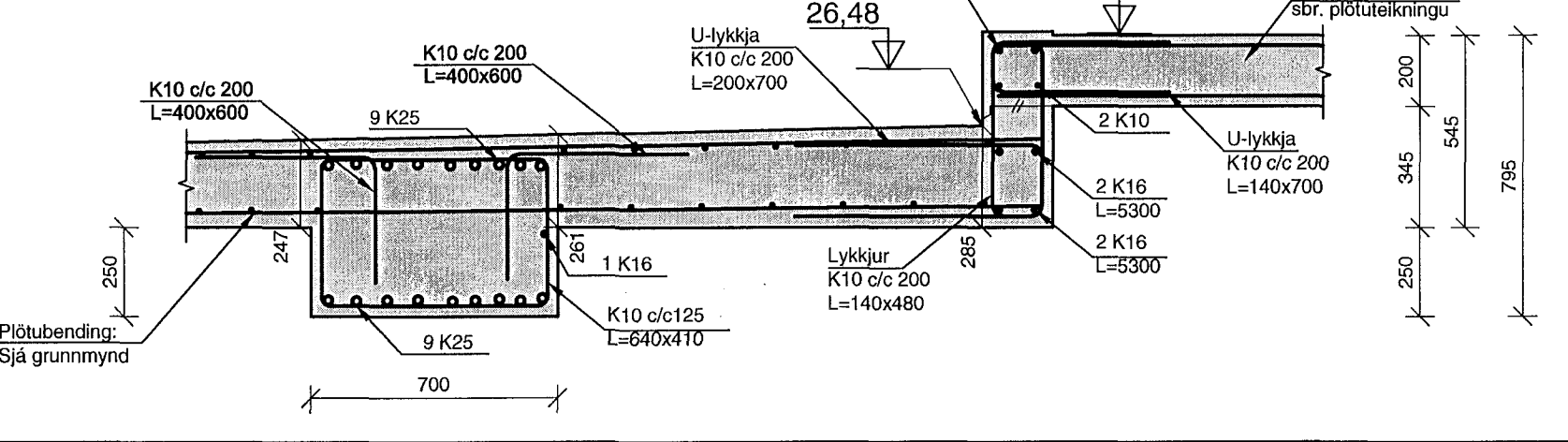
SNID AL
1:20 B2-01



SNID AM
1:20 B2-02



SNID AN
1:20 B2-02



Samþykkt þann 16 JUNI 2008 Byggingarfulltrúinn í Hafnarfirði F.H. Hrólfur S. Gunnlaugsson

SKÝRINGAR

BENDING: Almenn skal bending úttegja vera tvöföld grind, lóðrétt K10c/c250 og lárétt K10c/c200 nema annað sé tekið fram.

Almenn skal bending innvegja vera tvöföld grind, lóðrétt K10c/c300 og lárétt K10c/c200 nema annað sé tekið fram.

Almenn skal tengibending úttegjar og steypra plata vera tvöföldar tengijárnaskúfur með K10 c/c200 og 2 K12 í lykkjum tengijárna.

Tengijárn upp í veggj efri hæðar standa minnst skeytilengd upp úr plötu

HK = Steypukóti

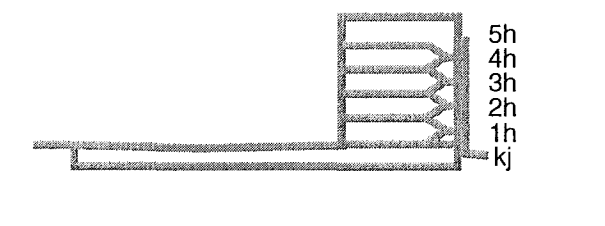
TILVÍSANIR:

Almennar skýringar: sjá bl.nr.07244-B0 000

Málsetningar á veggjum: Teikning arkitekts

Göt í plötum og veggjum: sjá teikningu lagnahönnuða

DALSHRAUN 3



C 21.05.08 Breyting á sniði AJ SPJ/BG
B 28.03.08 Snið AK breytt og ný snið, SJ/HJ
A 20.02.08 Lagfæringar á sniðum í skýl ásamt nýjum sniðum SJ/HJ
Utg. Dags. Skýring Hanna Ó Yfirfaró

VSB

VERKFRÆDISTOFA

BÆJARHRAUN 20 • 220 HAFNARFJÖRÐUR • KENNITI, 710796-8999 vsb@vsb.is • Sími 585 8600 • Fax 585 8610 • www.vsb.is

Áritun sérhönnuðar Björn Gústafsson Kt: 180550 4889 • bjorn@vsb.is

Verkhöfudalshraun 3 HAFNARFIRÐI

Verkhöfudalshraun 3 Burðarvirki Plötur og veggir Snið og sérrmyndir

Table with columns: Hamað, Teiknað, Yfirfaró, Kvartó, Vísir, Síða, Dags, Verkefni, Teikning, Útgáfa. Row 1: 11.02.2008, 07244, B9 002, C

ÚTI INNI ARKITEKTAR Jón Þór Þorvaldsson AJ, FSSA Kt. 021256 7579

V:\0007\07244\107244-Dalshraun 3\Sheeta\BUB9 - (Snið og sérrmyndir).dwg