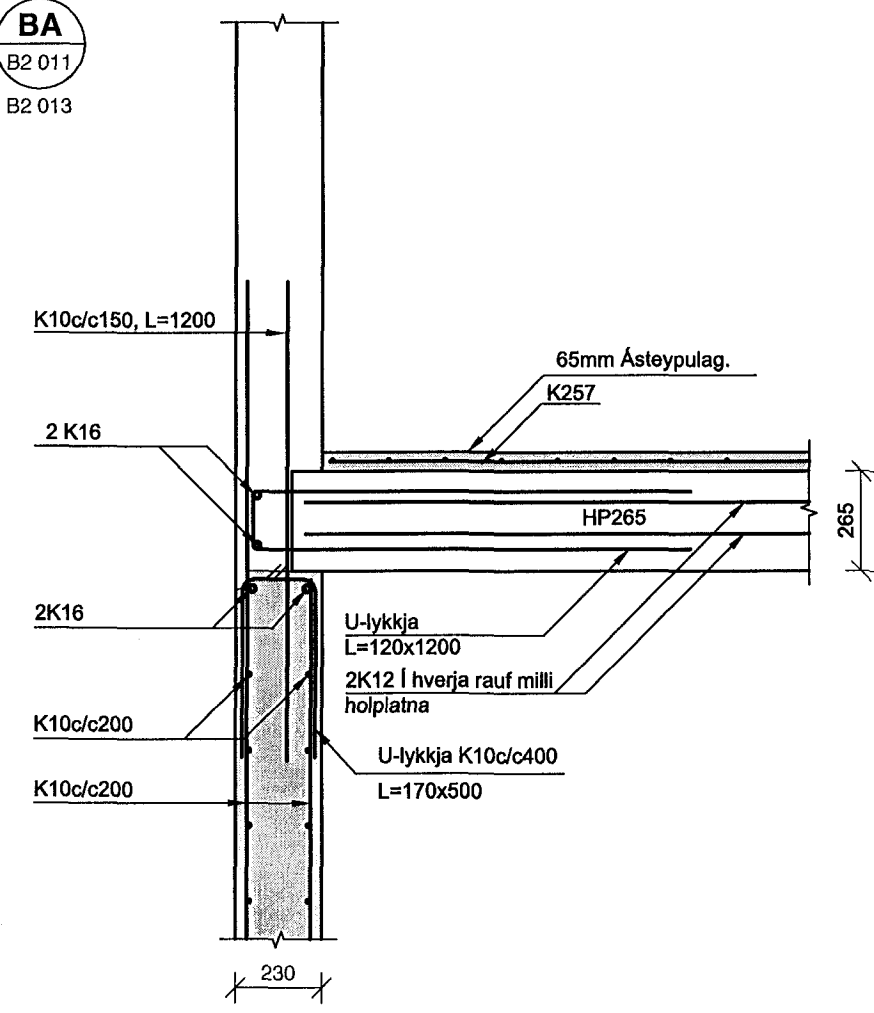
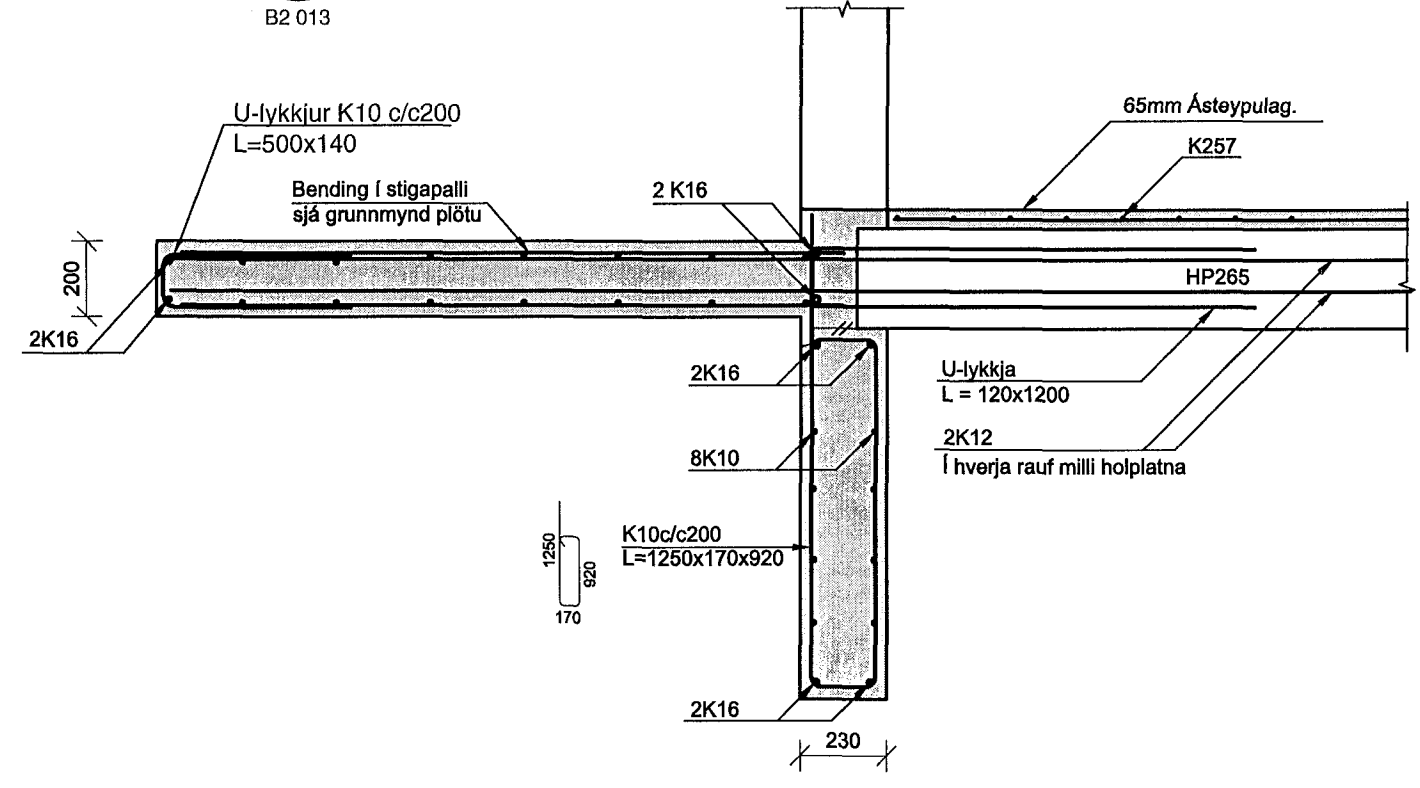


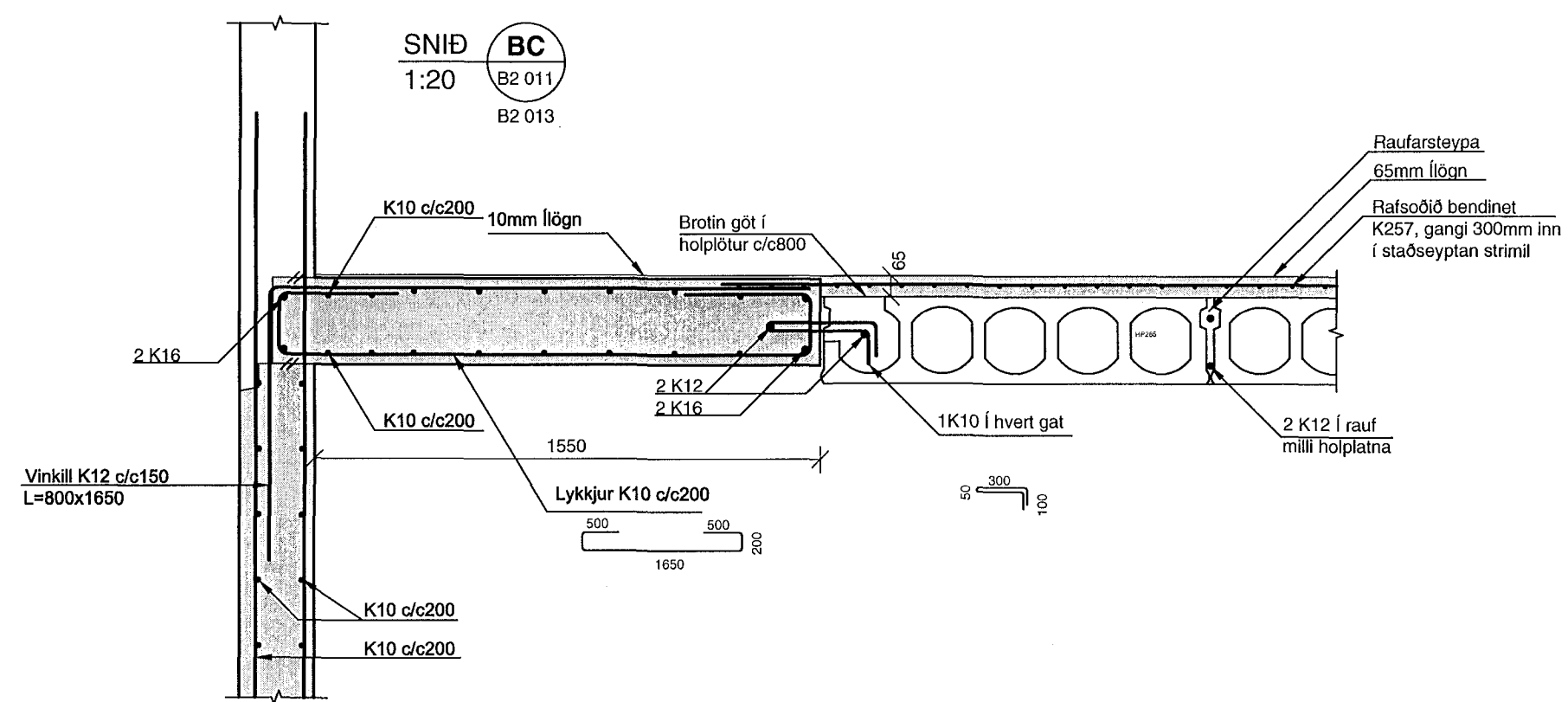
SNID BA  
1:20  
B2 011  
B2 013



SNID BB  
1:20  
B2 011  
B2 013



SNID BC  
1:20  
B2 011  
B2 013

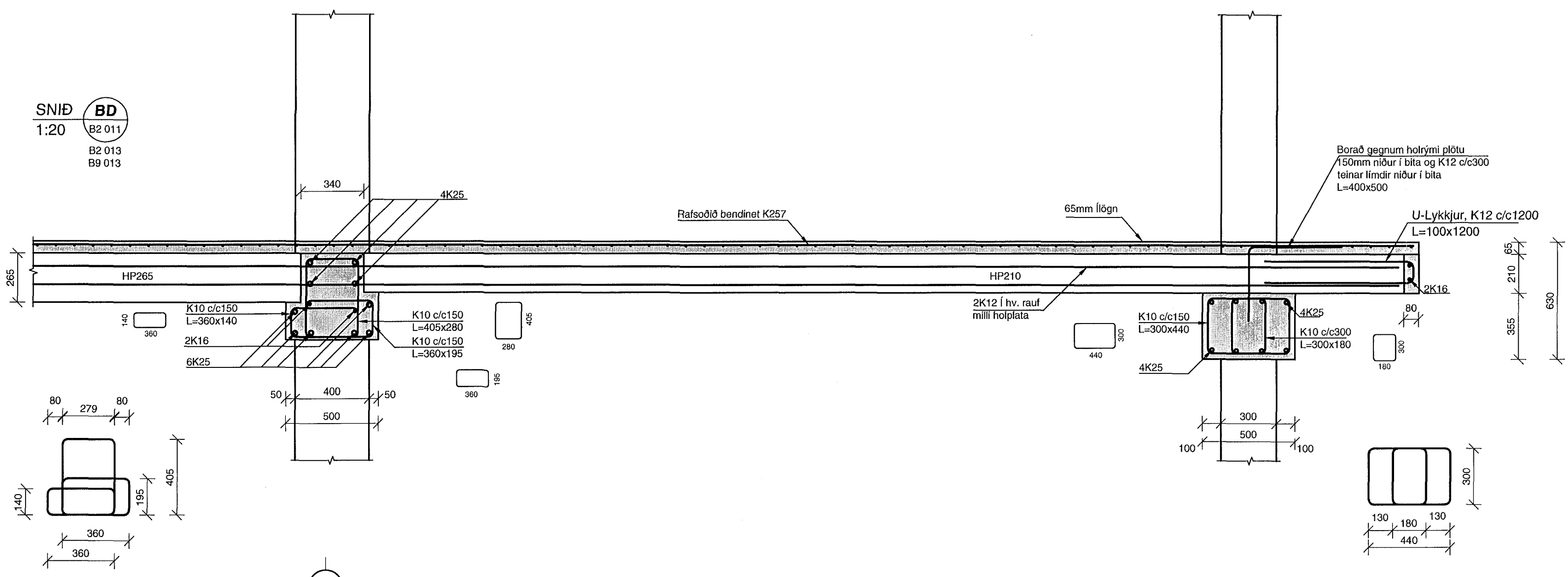


3

4

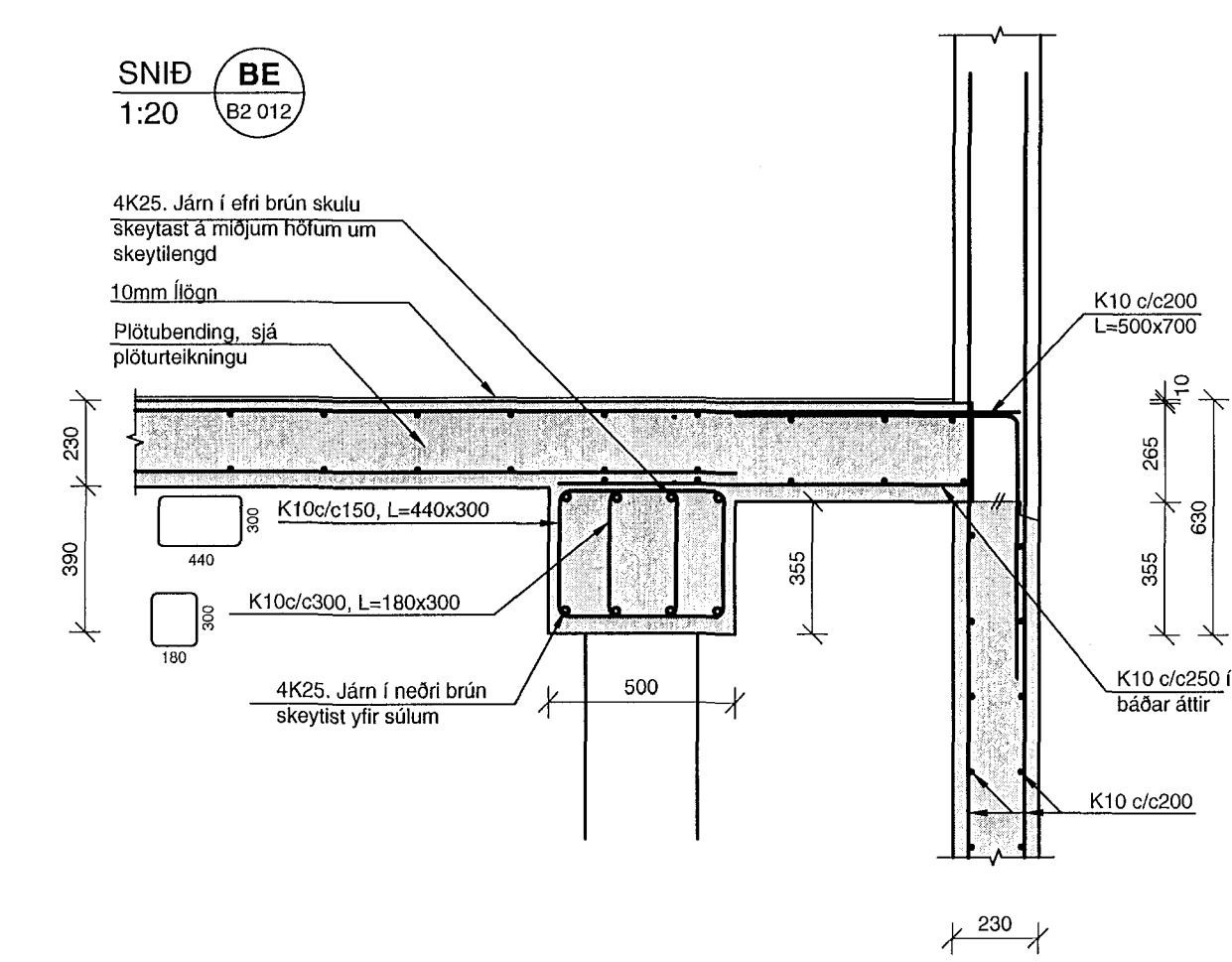
4

SNID BD  
1:20  
B2 011  
B2 013  
B9 013

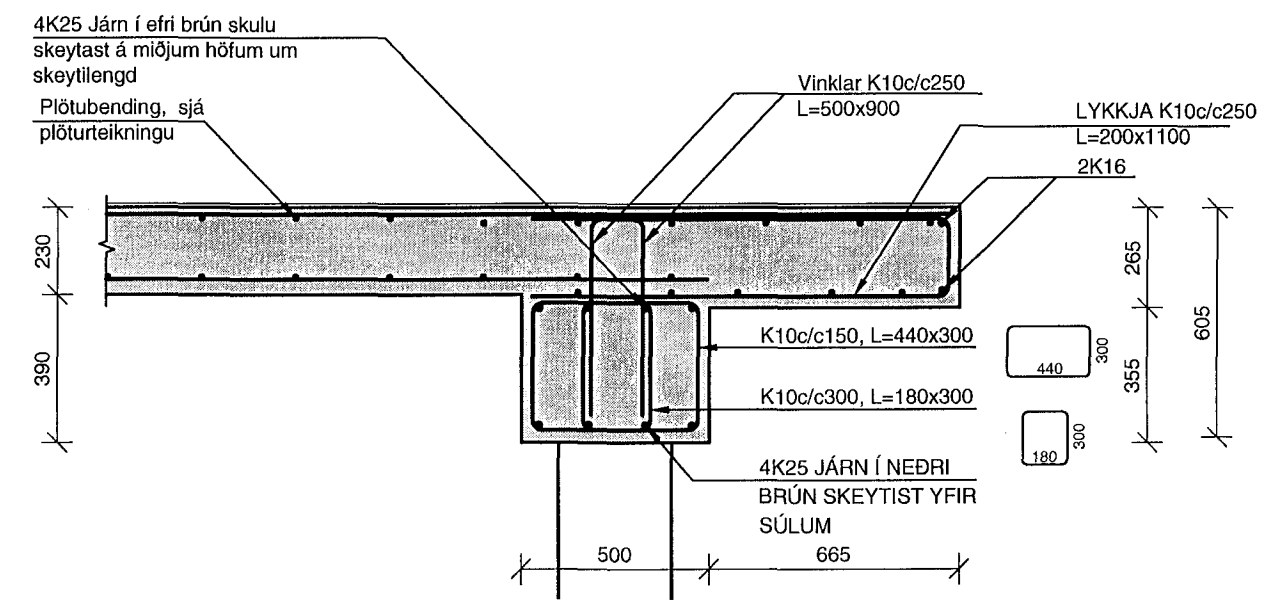


4

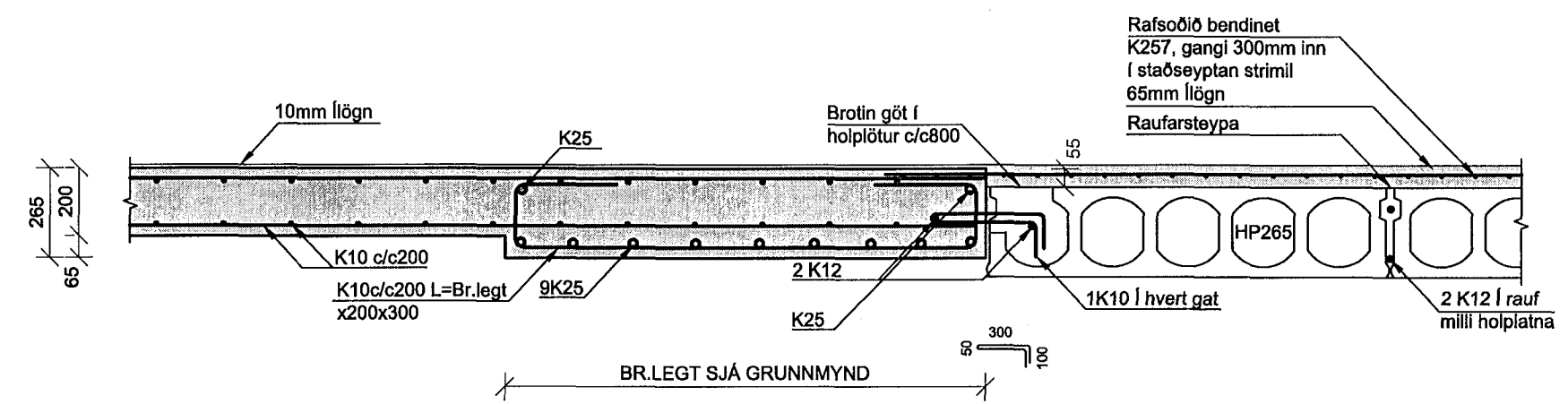
SNID BE  
1:20  
B2 012



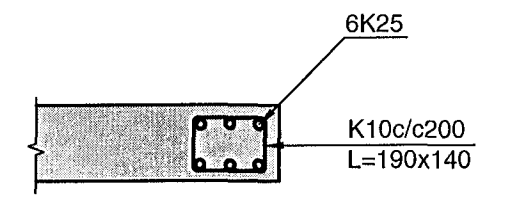
SNID BF  
1:20  
B2 012



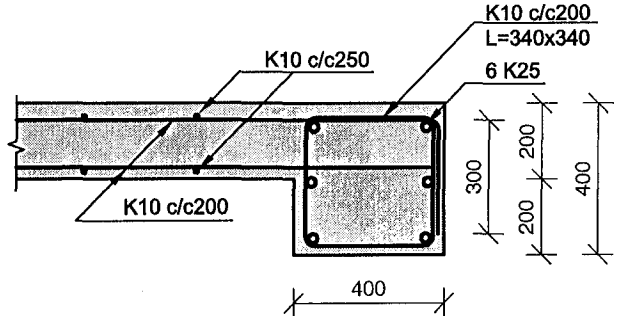
SNID BG  
1:20  
B2 012



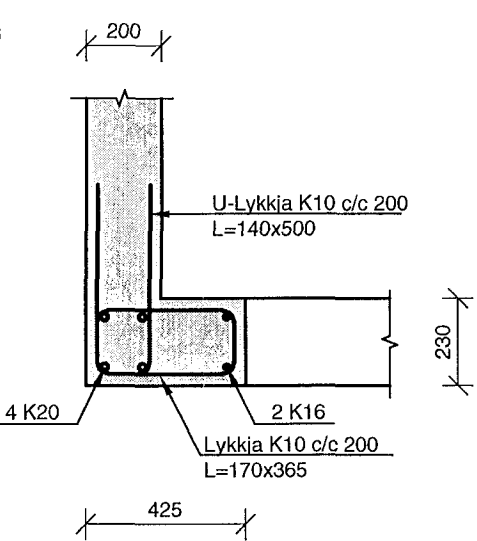
SÚLA S10  
1:20  
B2 010



SÚLA S11  
1:20  
B2 010



SÚLA S12  
1:20  
B2 010



Samþykkt þann  
16 JUNI 2008  
Byggingarfulltrúinn í Hafnarfirði  
F.h. Hröflur S. Gunnlaugsson

SKÝRINGAR

**BENDING:**  
Almennt skal bending útvægga vera tvöföld grind, lóðrétt K10c/c250 og lárétt K10c/c200 nema annað sé tekið fram.

Almennt skal bending innvegga vera tvöföld grind, lóðrétt K10c/c300 og lárétt K10c/c200 nema annað sé tekið fram.

Almennt skal tengibending útvægjar og steypra plata vera tvöföldar tengjarnaskúffur með K10 c/c200 og 2 K12 í lykkjum tengjarna.

Tengjarn upp í vegg efr hæðar standa minnst skýti lengd upp úr plötu

HK = Steypukóti

TILVÍSANIR:

Almennar skýringar: sjá bl.nr.07244-B0 000

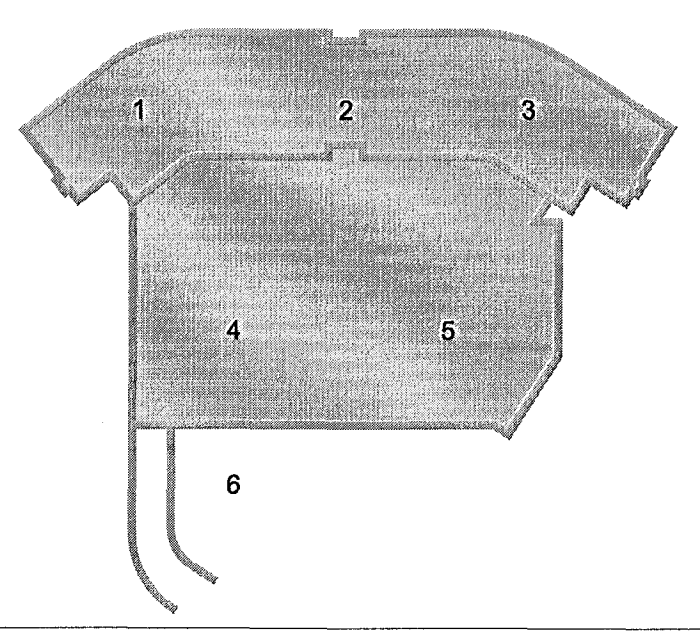
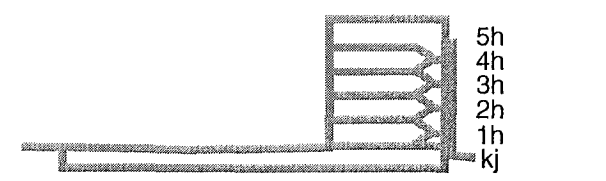
Málsetningar á veggjum: Teikning arkitekts

Göt í plötum og veggjum: sjá gataplön hverra hæðar

**BROTPOLSFLOKKUR STEYPU C25**

sjá einning á bl.nr.07244-B0 000

DALSHRAUN 3



Útg. Dags. Skýring Hannað/Yfirlitá

VSB

VERKFRÆÐISTOFA

BÆJARHRAUN 20 • 220 HAFNARFJÖRÐUR • KENNIT. 710796-2899  
vsb@vsb.is • Sími 585 8600 • Fax 585 8610 • www.vsb.is

Áritun sérhönnuðar  
Björn Gústafsson  
Kt. 180550 4889 • bjorn@vsb.is

Verkefni  
DALSHRAUN 3  
HAFNARFIRÐI

Verkihluti  
Burðarvirki  
Plötur og veggir 1-3 hæð  
Snið og sérmyndir

Hannað	Teiknað	Yfirlitá	Kvarði	Síða
SJ	SJ	BG	1:50 / 1:20 / A1	-
Dags.	Verkefni	Teikning	Útgáfa	-
21.05.2008	07244	B9 011	-	-

UTI  
ARKITEKTAR  
Jón Þór Þorvaldsson AÍ, FSSA  
Kt. 021256 7579

V:\2007\07244\107244-Dalshraun 3\Sheets\BUBB-1.dwg