

SKÝRINGAR

BENDING:
Almennt skal bending útveggja vera tvöföld grind, lóðrétt K10c/c250 og lárétt K10c/c200 nema annað sé tekið fram.

Almennt skal bending innveggja vera tvöföld grind, lóðrétt K10c/c300 og lárétt K10c/c200 nema annað sé tekið fram.

Almennt skal tengibending útveggjar og steypra plata vera tvöfaldar tengjarmaskúfur með K10 c/c200 og 2 K12 í lykjum tengjarna.

Tengjarnar upp í veggj efri hæðar standa minnst skýtelengd upp úr plötu.

HK = Steypukötli

TILVÍSANIR:

Almennar skýringar: sjá bl.nr.07244-B0 000

Málsetningar á veggjum: Teikning arkitekts

Göt í plötum og veggjum: sjá gataplön hverra hæðar

BROTPOLSFLOKKUR STEYPU C25

sjá einning á bl.nr.07244-B0 000

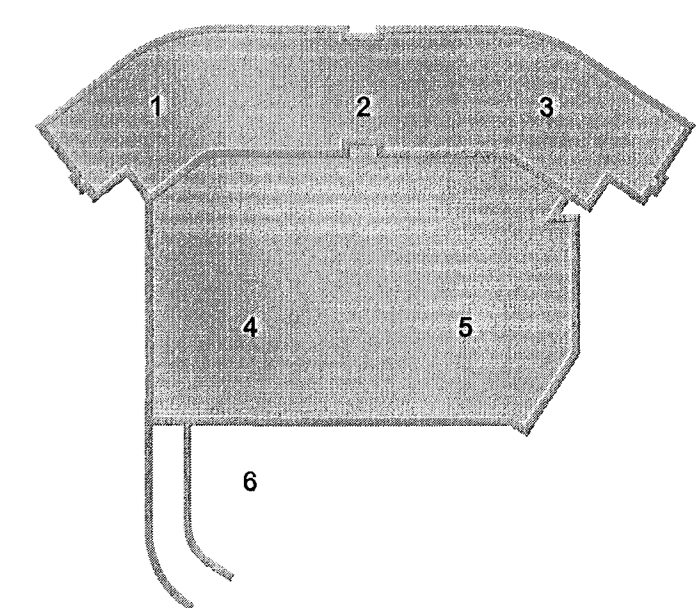
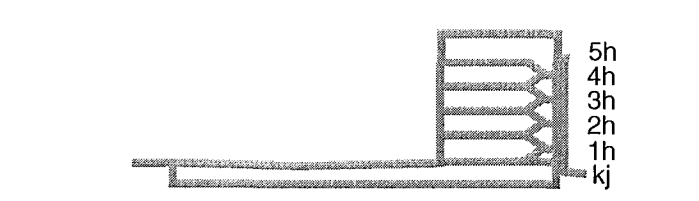
A1 K10 c/c 150, L=1200

L1 K10 c/c 200 L=610x170x1800 LOKUÐ LYKKJA

L2 K10 c/c 200 L=710x170x1900 LOKUÐ LYKKJA

L3 K10 c/c 200, L=500x170x935 OPIN LYKKJA

DALSHRAUN 3

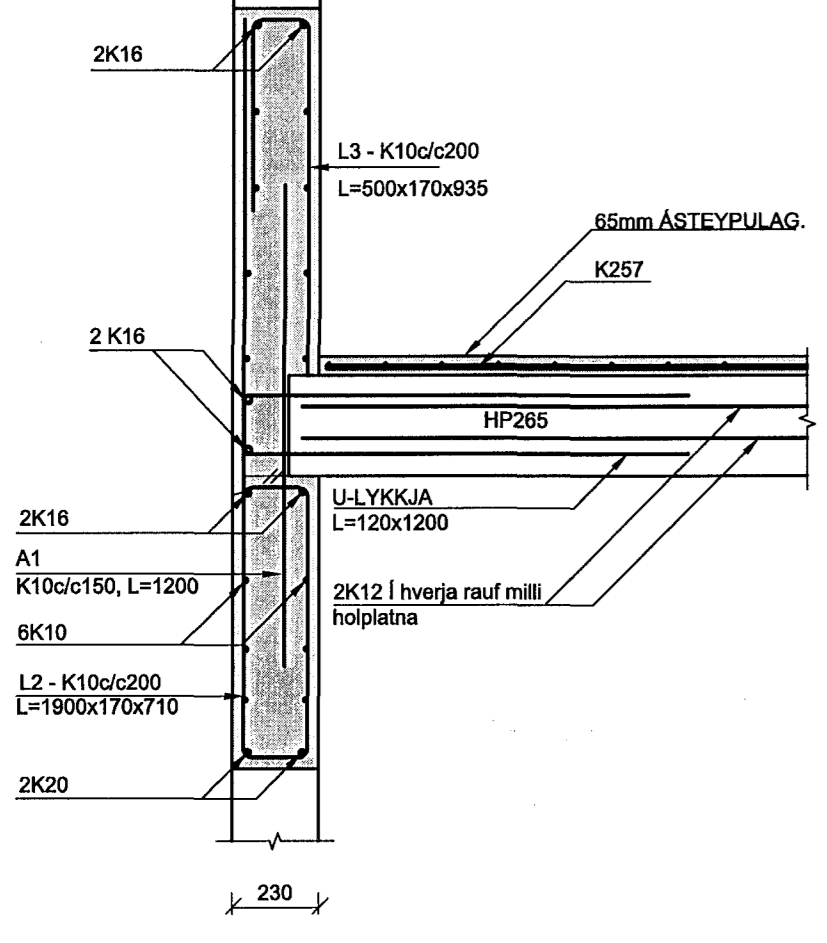


Súlur og veggir kjallara sjá grunnmynd kjallara

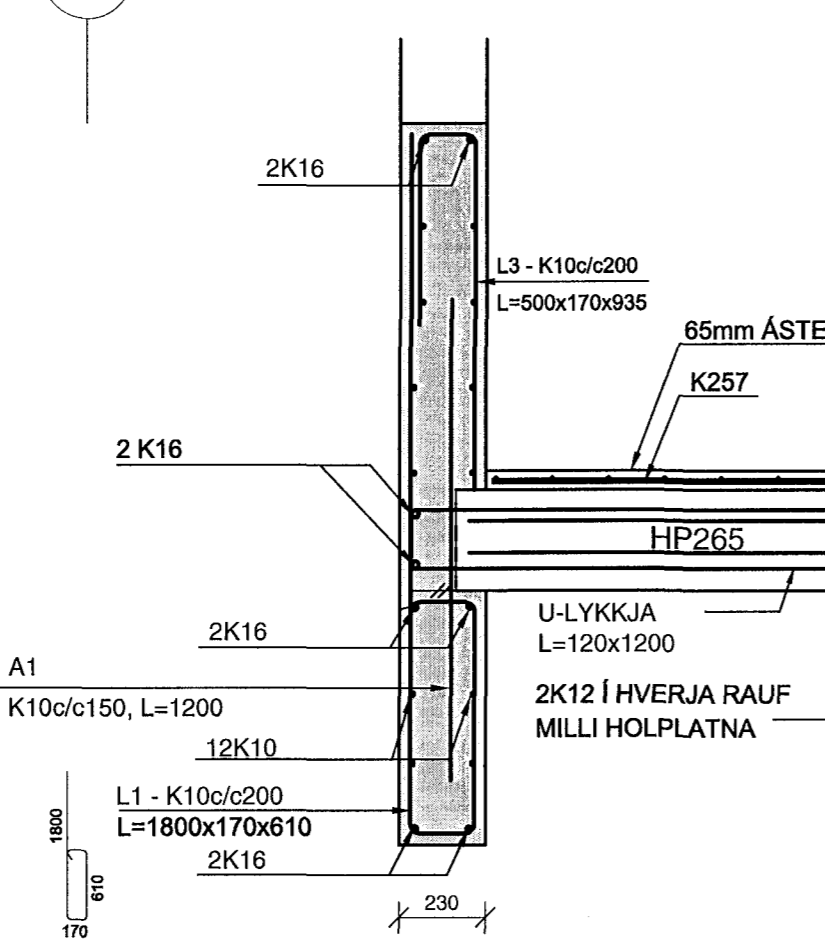
Súlur og veggir kjallara sjá grunnmynd kjallara

Súlur og veggir kjallara sjá grunnmynd kjallara

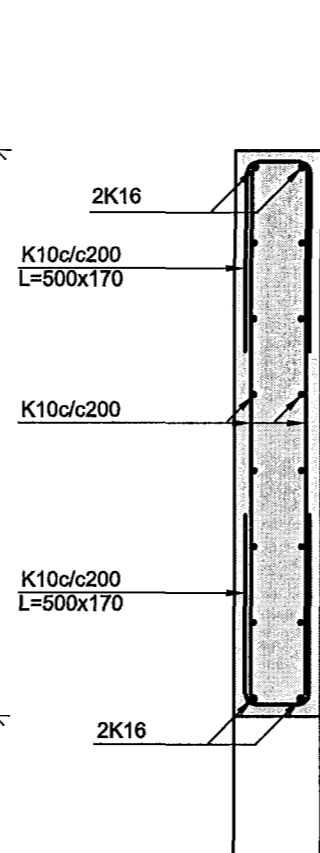
SNID 1:20 BH.2 B2 011 B2 013



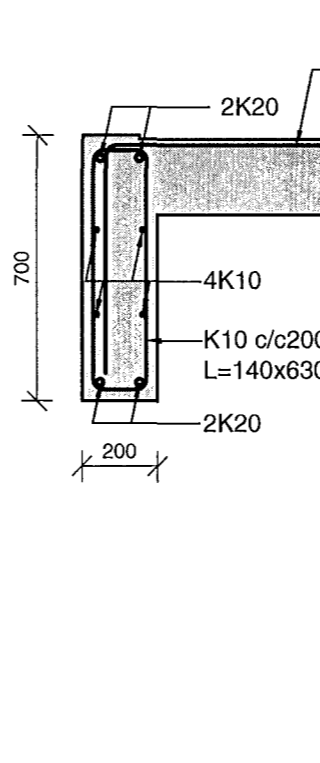
SNID 1:20 BH.3 B9 012



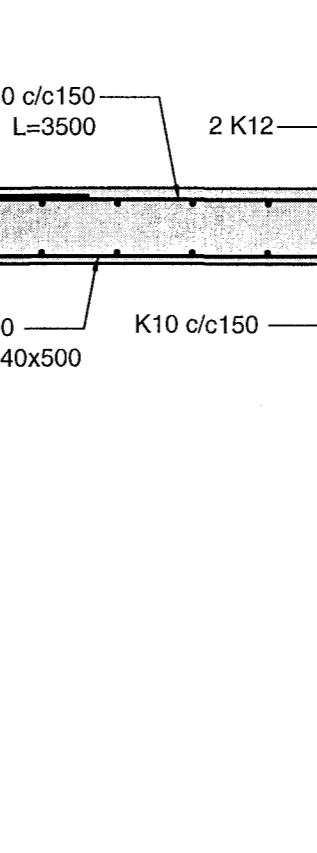
SNID 1:20 BH.4 B2 011 B2 013



SNID 1:20 BH.5 B9 012



SNID 1:20 BH.6 B9 012



Útg. Dags. Skýring Hannað/Yfirfarð



VERKFRÆÐISTOFA

B/EJAFHRAUN 20 • 220 HAFNARFJÖRDUR • KENNIT. 710796-2899
vsb@vsb.is • Sími 585 8600 • Fax 585 8610 • www.vsb.is

Antun sérhúsnáðar Björn Guðastafsson Kt. 180550 4889 • bjorn@vsb.is

DALSHRAUN 3 HAFNARFIRÐI

Verkhúti Burðarvirki Plötur og veggir 1-5 hæð Snið og sérrmyndir

Hannað	Teiknað	Yfirfarð	Kvarði	Síða
SJ	SJ	BG	1:50 / 1:20 / A1	-
Dags.	Verkefni	Teikning	Útgáfa	-
21.05.2008	07244	B9 012	-	-

