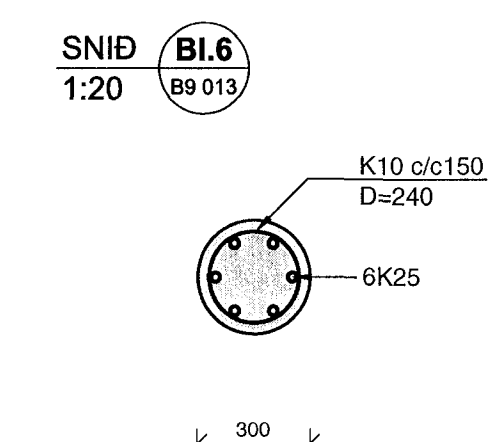
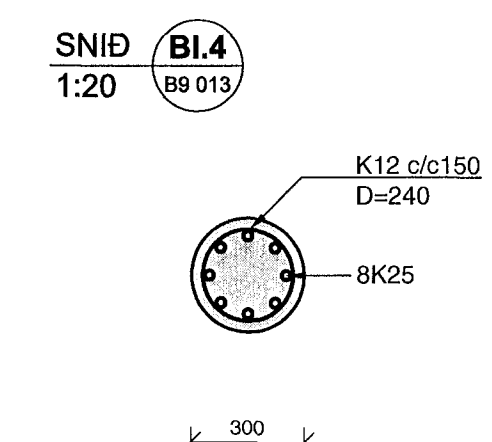
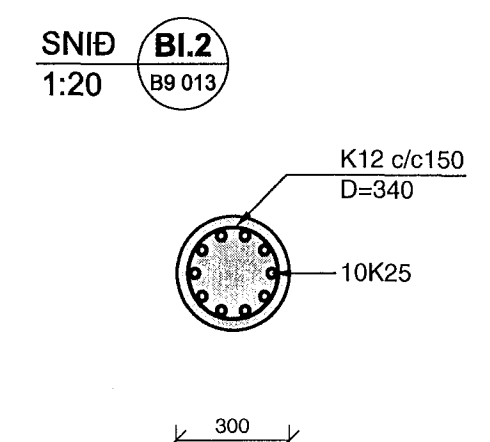
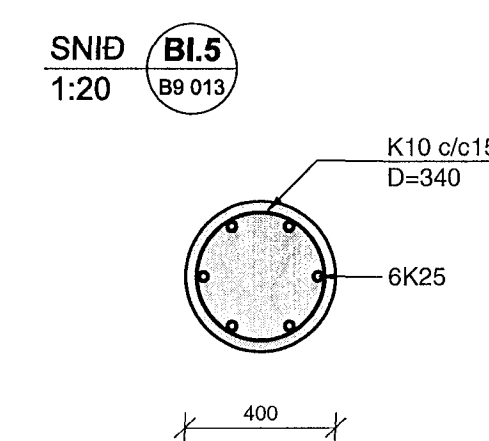
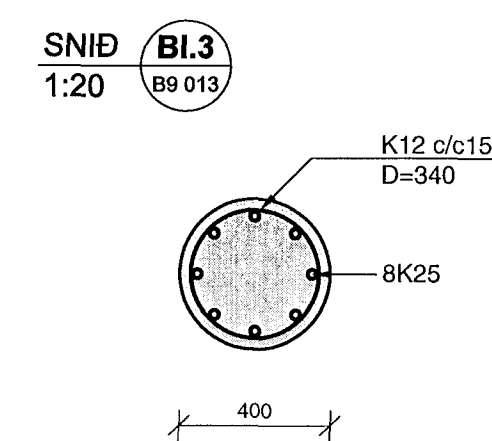
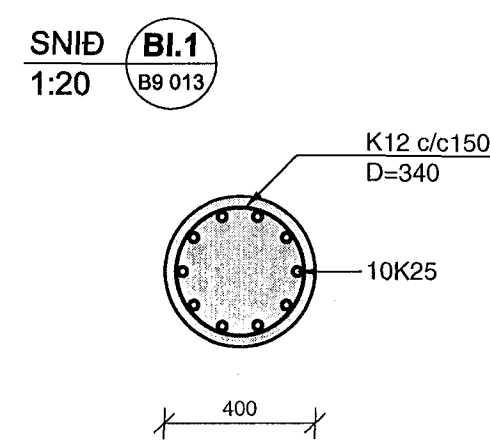
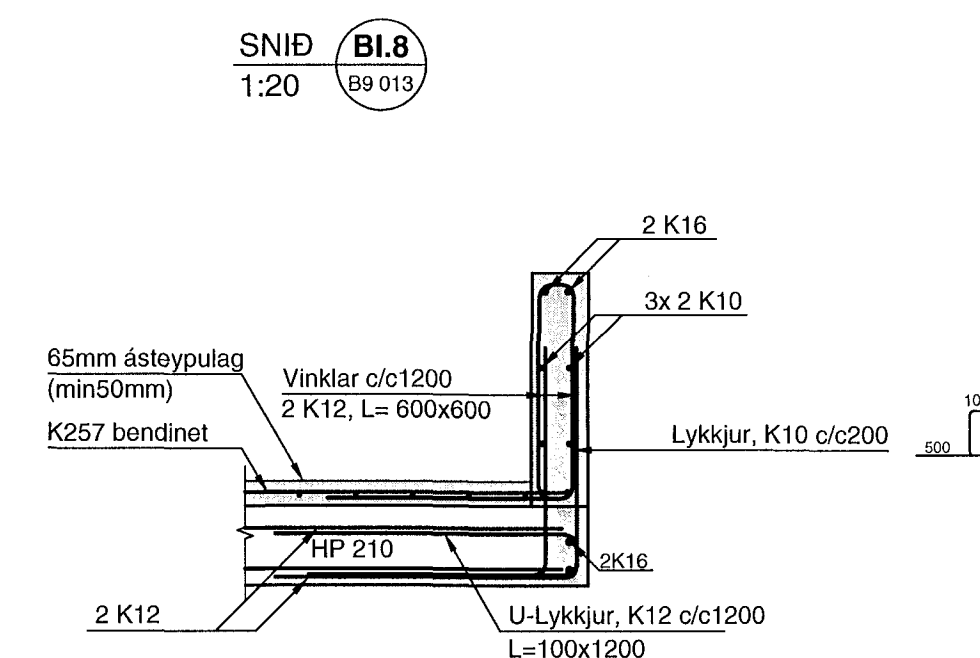
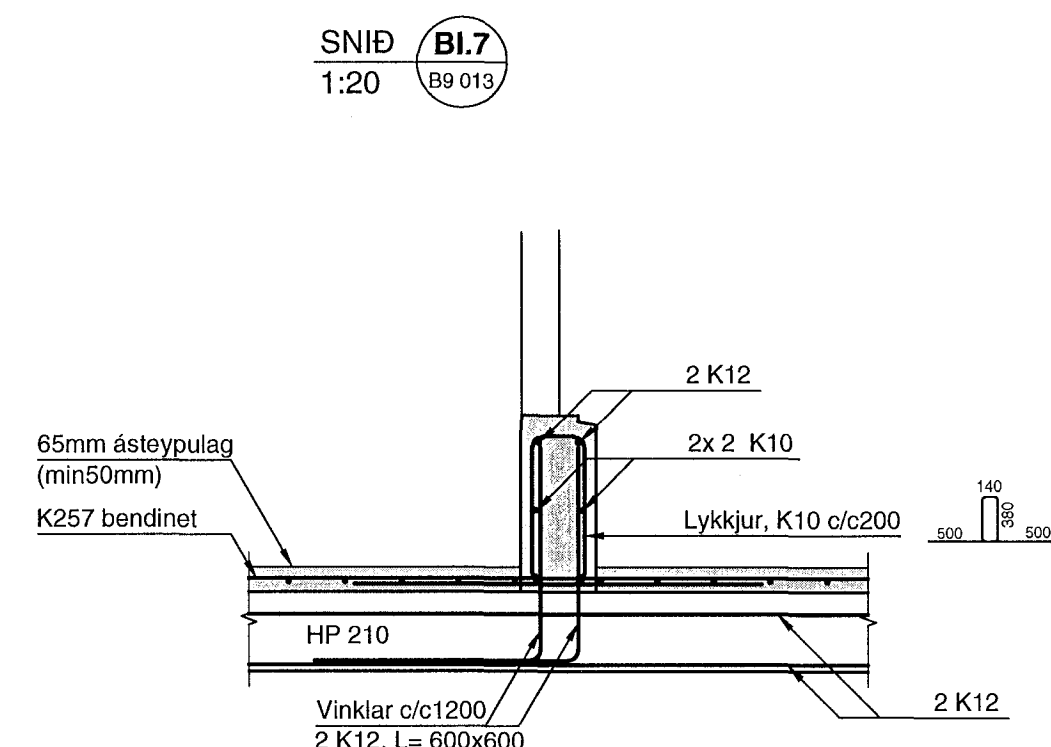
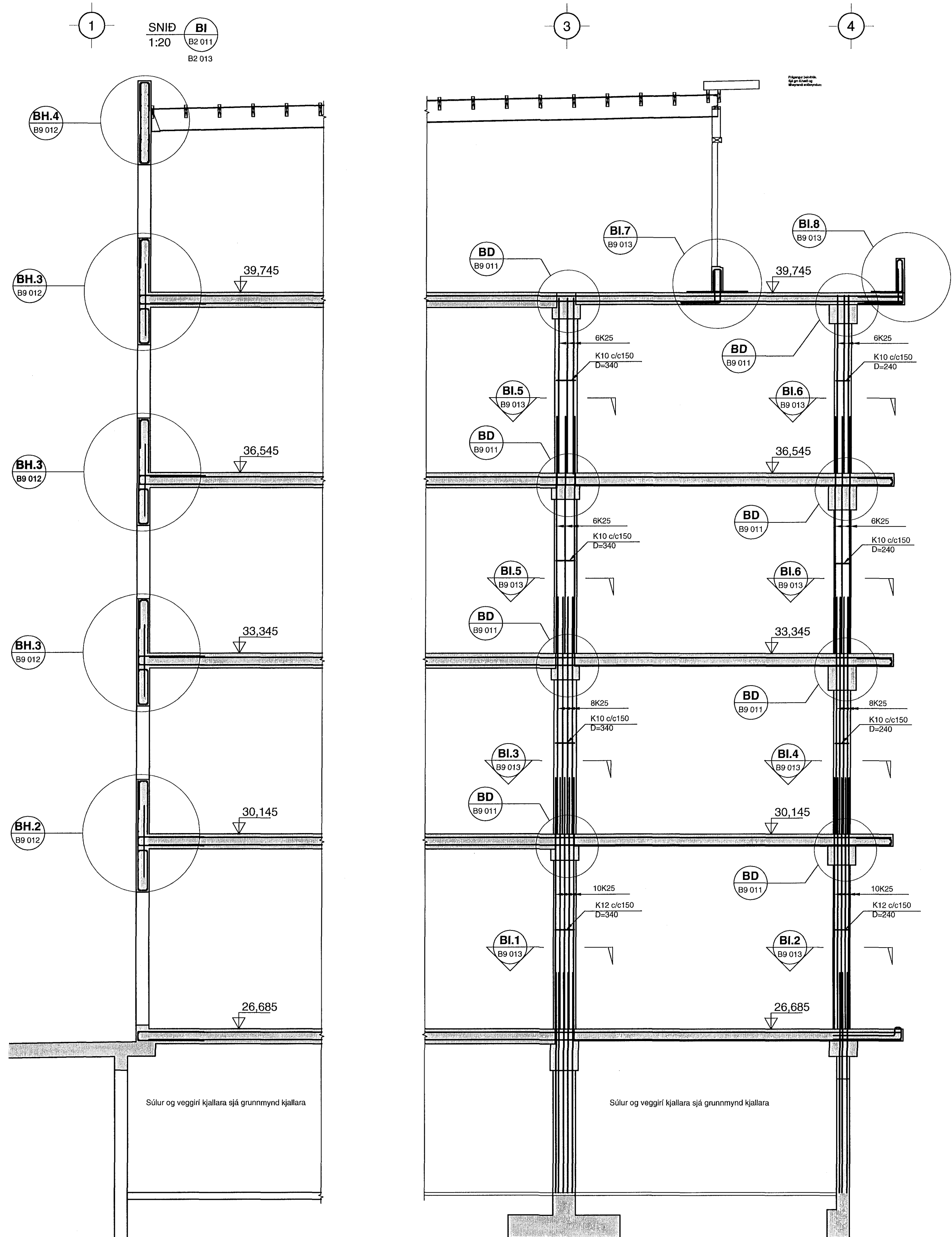


ÚTVEGGUR Í LÍNU 1 OG SÚLUR Í LÍNU 3 OG 4 1:50



Samþykkt þann
16 JUNI 2008
Byggingarfulltrúinn í Hafnarfirði
F.h. Hrólfur S. Gunnlaugsson

SKÝRINGAR

BENDING:
Almennt skal bending útvegga vera tvöföld grind, lóðrétt K10c/c250 og lárétt K10c/c200 nema annað sé tekið fram.

Almennt skal bending innvegga vera tvöföld grind, lóðrétt K10c/c300 og lárétt K10c/c200 nema annað sé tekið fram.

Almennt skal tengibending útveggar og steyptra plata vera tvöfaldar tengjárnaskúfur með K10 c/c200 og 2 K12 í lykklum tengjárnanna.

Tengjárn upp í veggri efri hæðar standa minnst skeytilengd upp úr plötu

HK = Steypukóti

TILVÍSANIR:

Almennar skýringar: sjá bl.nr.07244-B0 000

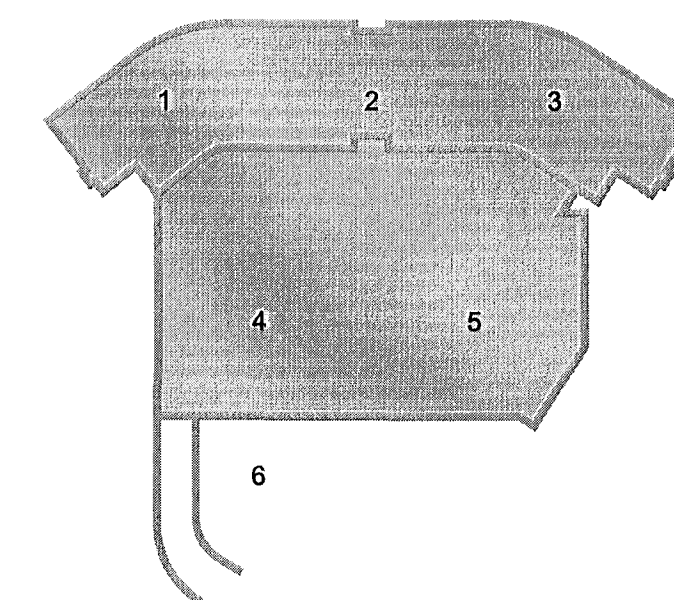
Másetningar á veggjum: Teikning arkitekts

Göt í plötum og veggjum: sjá gataplön íverra hæðar

BROTPOLSFLOKKUR STEYPU C25

sjá einning á bl.nr.07244-B0 000

DALSHRAUN 3



Útg. Dags. Skýring Hannað/Yfirfarð

VSB

VERKFRÆÐISTOFA

BÆJARHRAUN 20 • 220 HAFNARFJÖRÐUR • KENNIT. 710796-2899
vsb@vsb.is • Sími 585 8600 • Fax 585 8610 • www.vsb.is

Aritun sérhönnuðar
Björn Guðastafsson
Kl. 180550 4889 • bjorn@vsb.is

Verkefni
DALSHRAUN 3

Verkefni
HAFNARFIRÐI

Verkefni
Burðarvirki

Plötur og veggir 1-5 hæð

Sníð og sérmyndir

Hannað SJ Verkefni SJ Yfirfarð BG Kvæði 1:50 / 1:20 / A1 Síða -

Dags. 21.05.2008 Verkefni 07244 Teikning B9 013 Utgáfa -

ÚTI
ARKITEKTAR
Jón Þór Þorvaldsson AJ, FSSA
Kl. 021256 7579