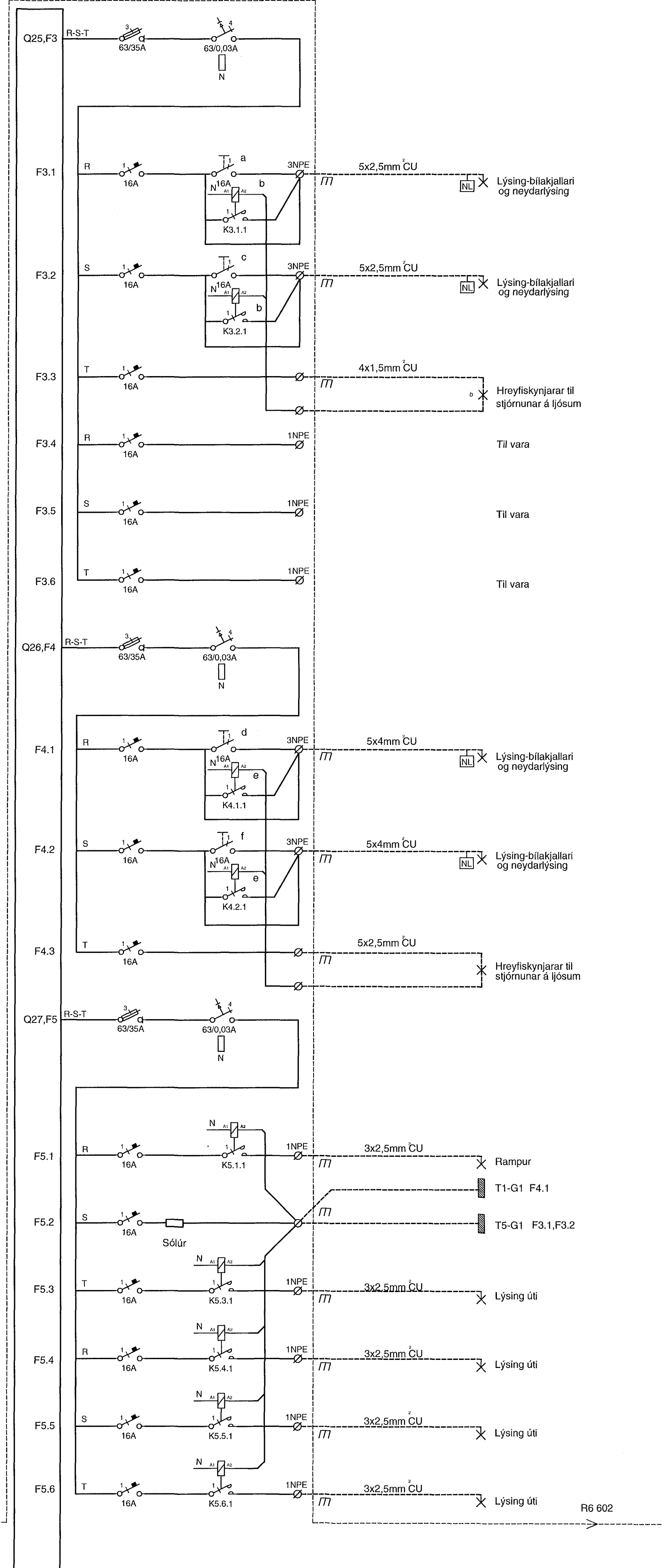
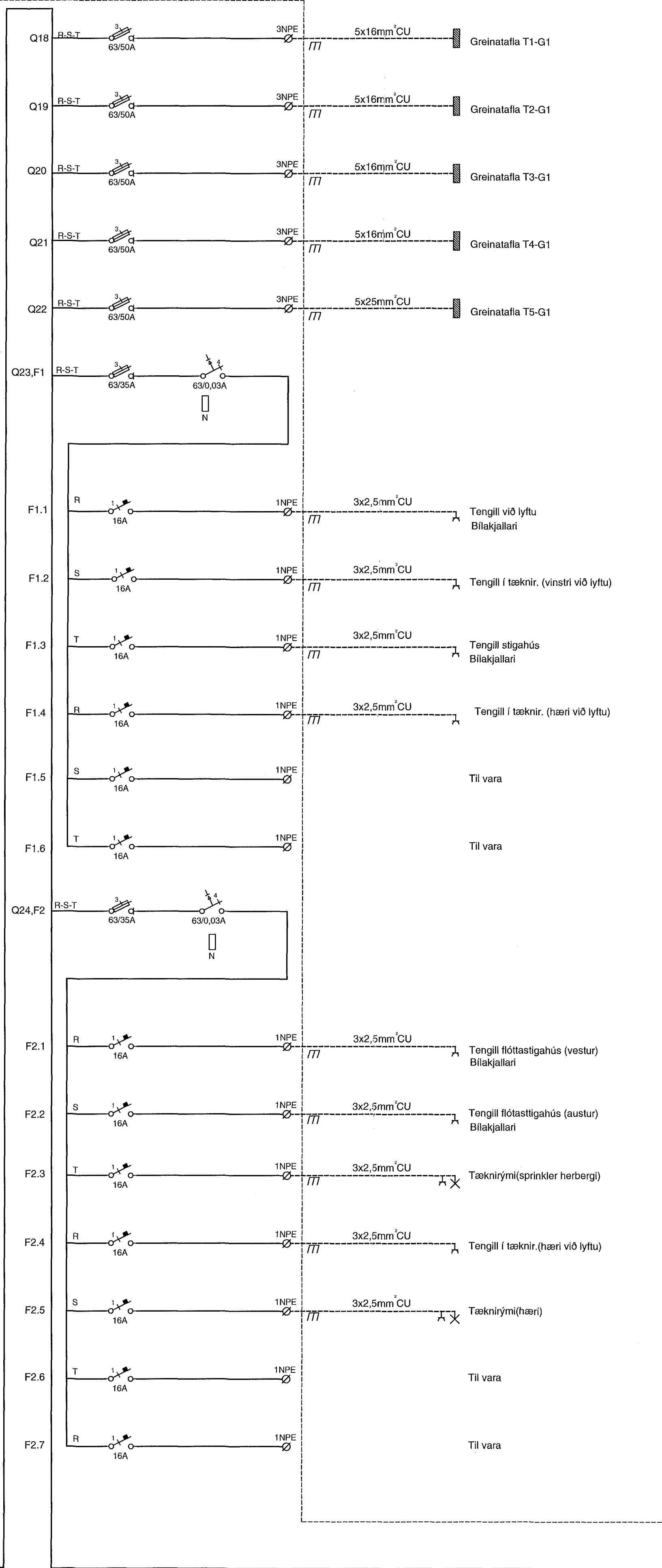
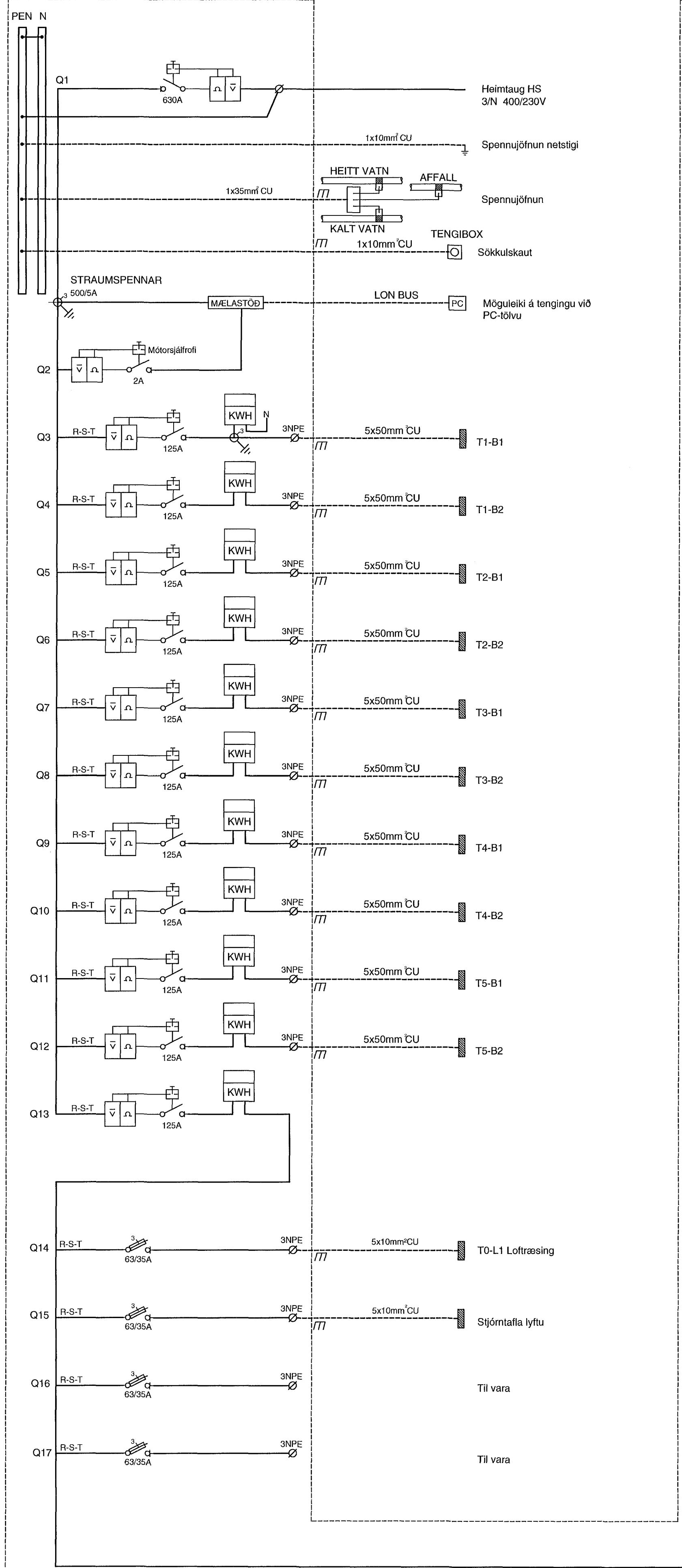
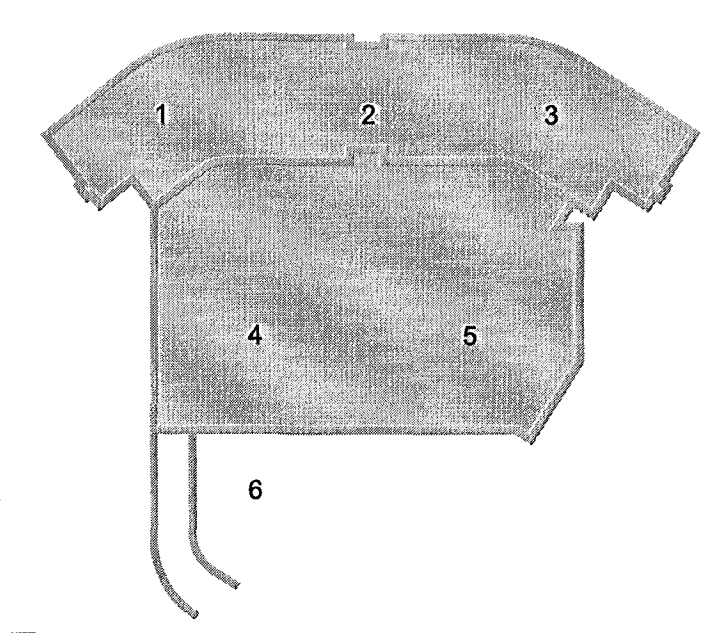


ADALTAFLA T0-A1



ÚTI
ARKITEKTAR
Jón Þór Þorvaldsson AÍ, FSSA
Kt. 021256 7579

DALSHRAUN 3
5h
4h
3h
2h
1h
kj



Útg. Dags. Skýring Hannað/Virfarið

VERKFRÆÐISTOFA

BÆJARHRAUN 20 • 220 HAFNARFJÖRDUR • KENNIT. 710796-2899
vsb@vsb.is • Sími 585 8600 • Fax 585 8610 • www.vsb.is

Áritun sérhönnuðar
Örn Guðmundsson
Kt: 220961 2739 • orn@vsb.is
Verkhelti
DALSHRAUN 3
HAFNARFIRÐI
Verkhelti
Rafkerfi
Eiðlinumynd
Aðaltafla T0-A1

Hannað	Verkhelti	Yfirfarið	Kvarði	Síða
VO	VO	BSG	1:1	/A1
Dags.	Verkefni	Teikning	Útgáfa	
03.06.2008	07244	R6 601	-	

V:\2007\07244\T0244-Dalshraun 3\Sheeti\07244-R6-Eiðlinumynd.rvt.dwg