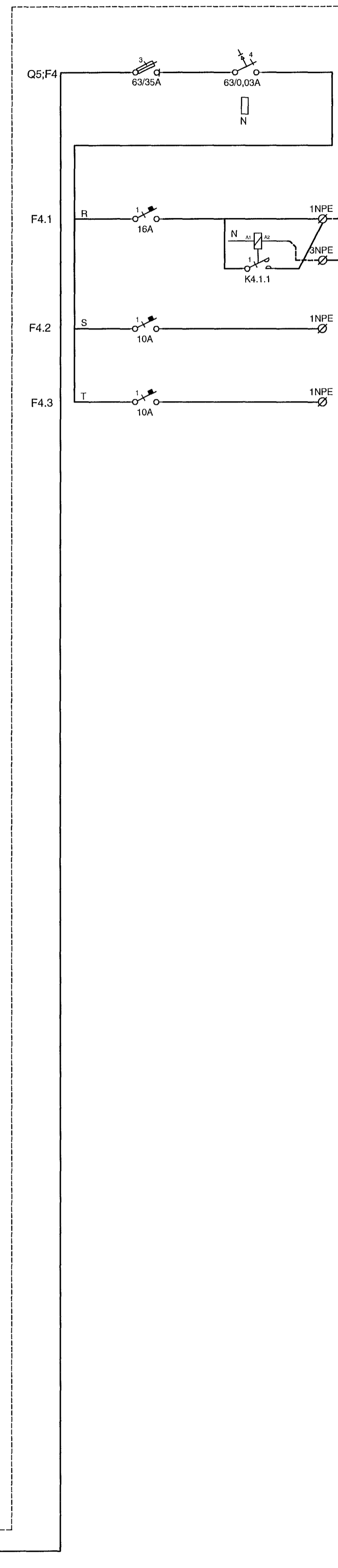
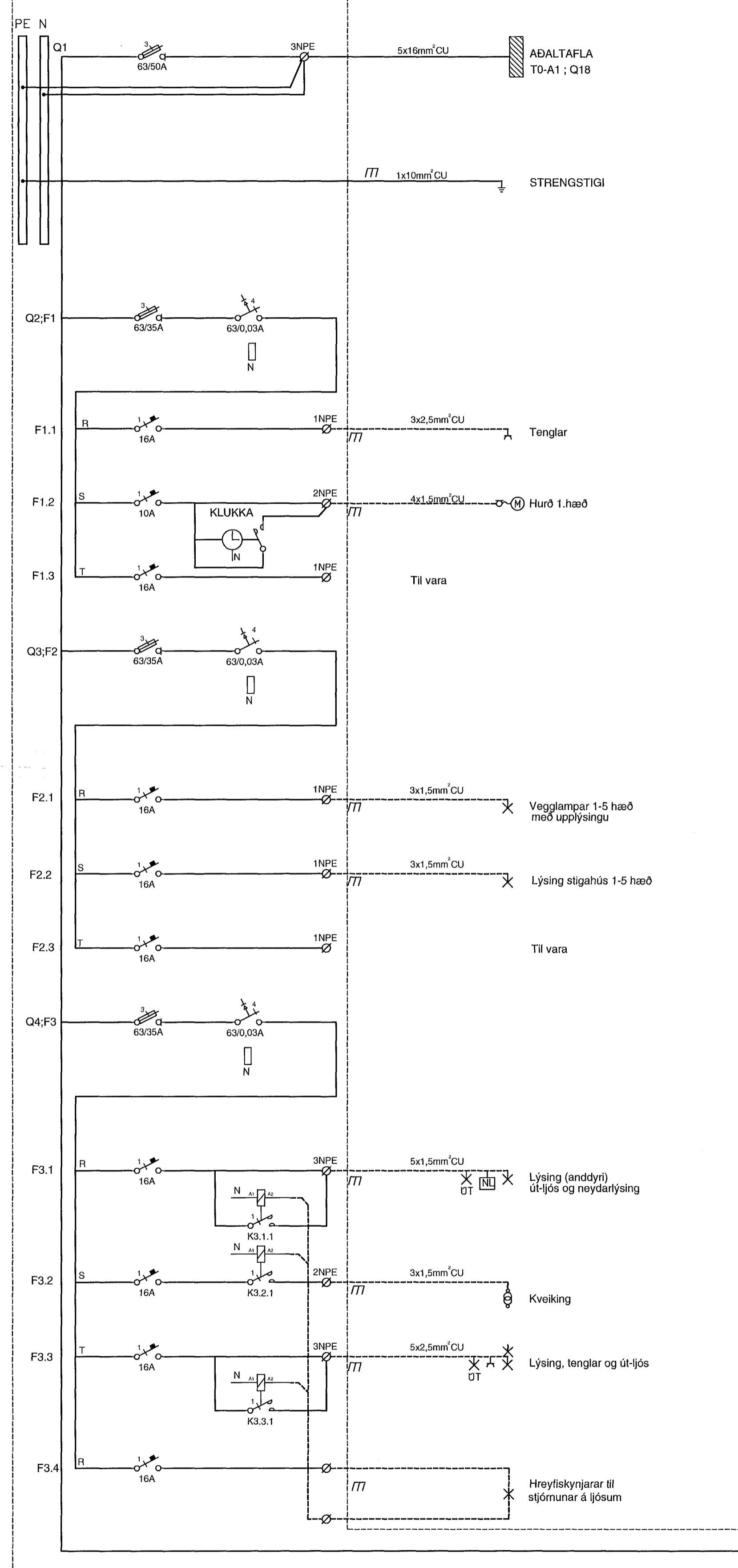
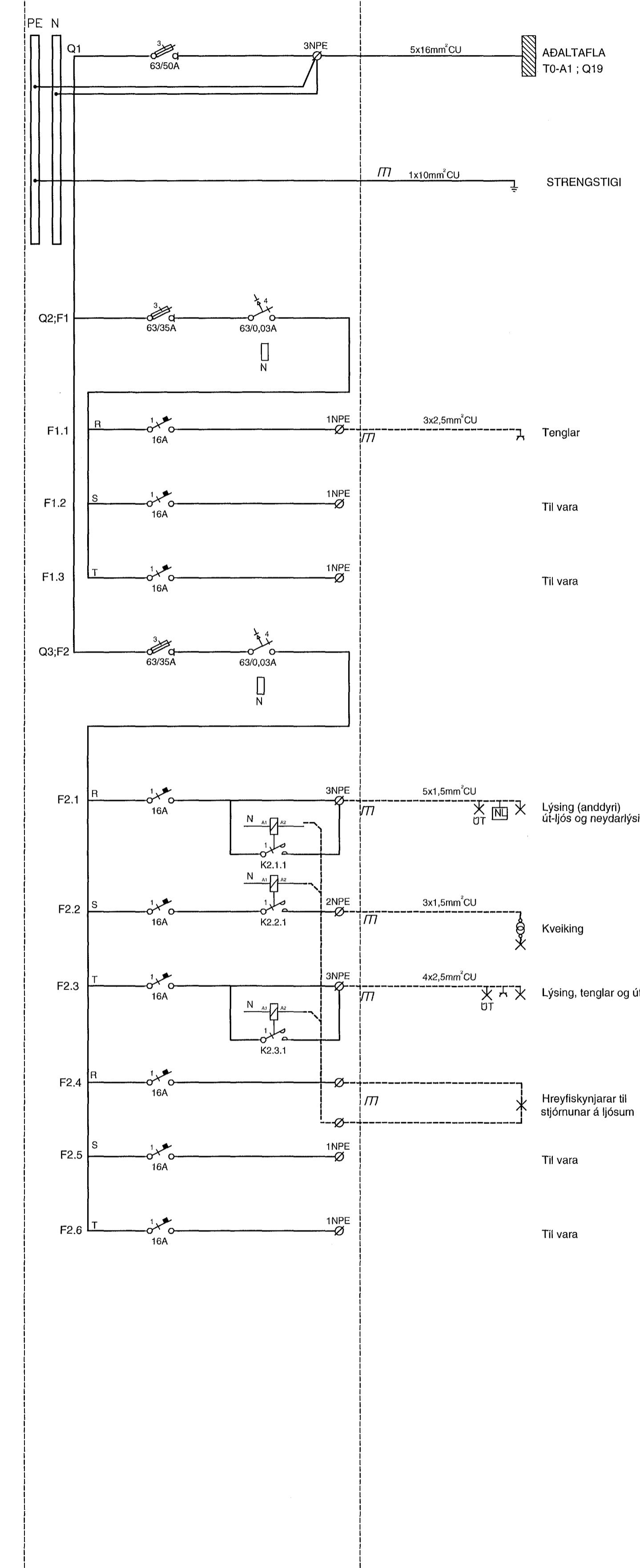


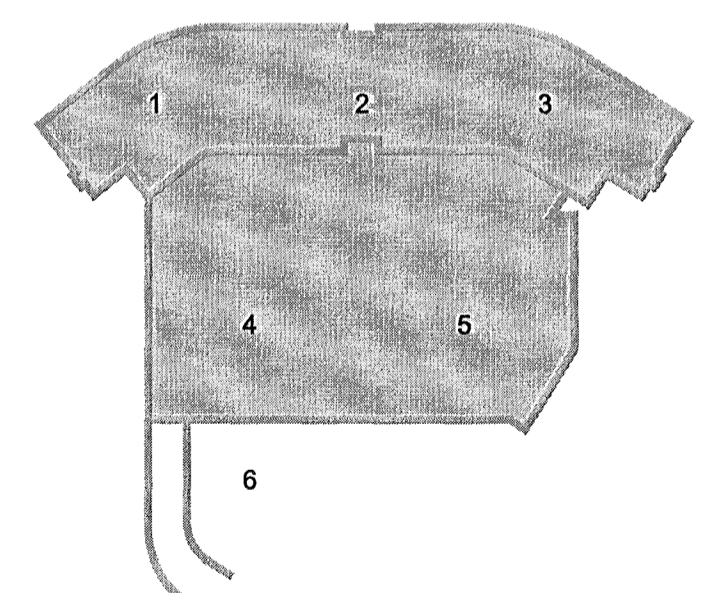
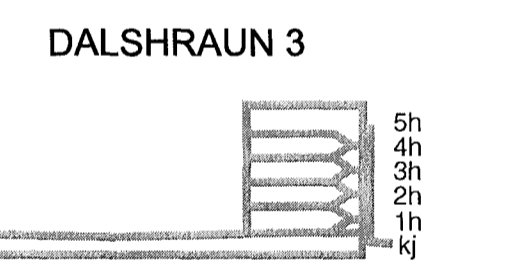
GREINATAFLA T1-G1



GREINATAFLA T2-G1



UTI **INN**
 ARKITEKTAR
 Jón Þór Þorvaldsson AL, FSSA
 Kt. 021 256 7579



Útg. Dags. Skýring. Hannað/Yfirfarð



VERKFRÆÐISTOFA

BÆJARHRAUN 20 • 220 HAFNARFJÖRDUR • KENNIT. 710796-2899
 vsb@vsb.is • Sími 585 8600 Fax 585 8610 • www.vsb.is

Árntun sérhönnuðar Órn Guðmundsdóttir Kt. 220961 2739 • om@vsb.is			
Verkefni DALSHRAUN 3 HAFNARFIRÐI			
Verkefni Ráðkerfi Eiðilinumynd Greinatöflur T1-G1 og T2-G1			
Hannað VD	Teiknað VD	Yfirfarð BSG	Kvarði 1:1
Dags. 03.06.2008	Verkefni 07244	Teikning R6 603	Síða / A1
			Útgáfa -

V:\2007\07244\07244-Dalshraun 3\Sheets\F6\07244-R6-Eiðilinumynd.rvt.dwg