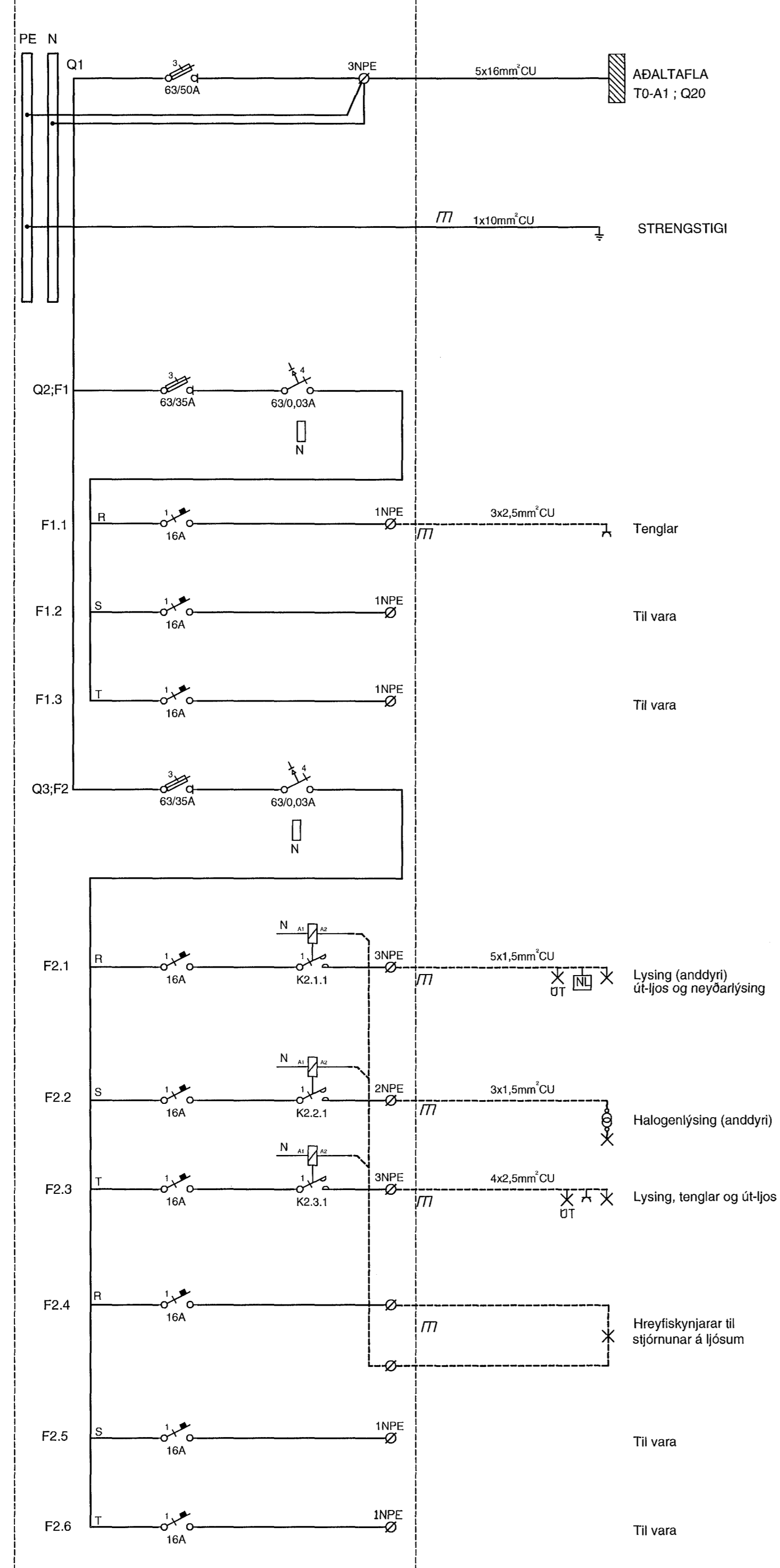
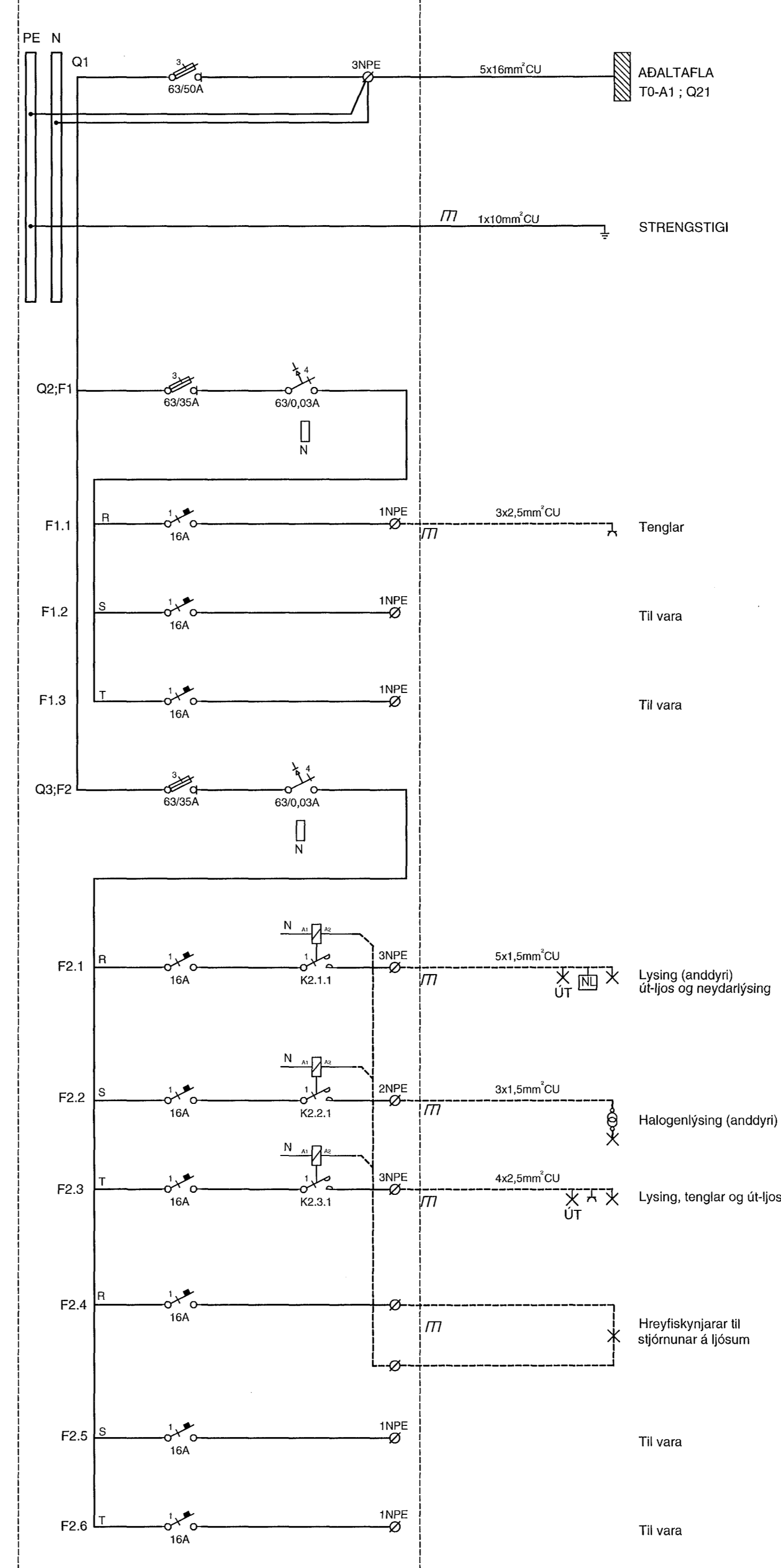


GREINATAFLA T3-G1

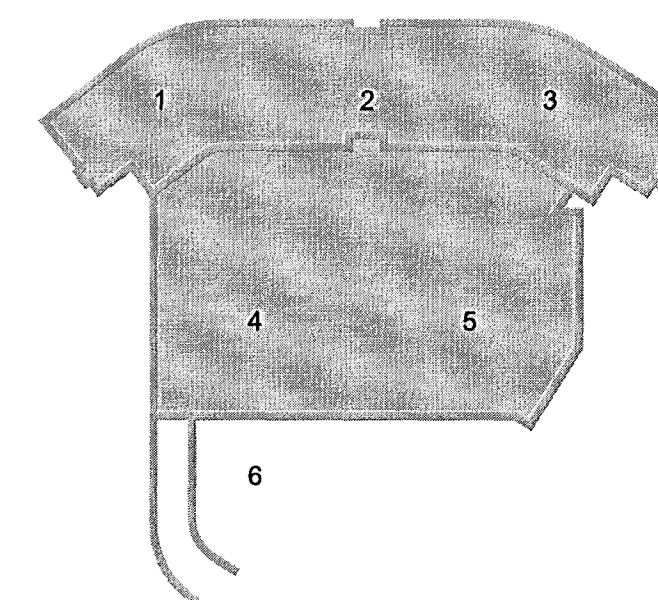


GREINATAFLA T4-G1



ÚTI INNI  
ARKITEKTAR  
Jón Þór Þorvaldsson AÍ, FSSA  
Kt. 021256 7579

DALSHRAUN 3



Útg. Dags. Skýring Hannað/Yfirfarð

**VS**

VERKFRÆÐISTOFA

ÞEJAFARHRAUN 20 • 220 HAFNARFJÖRDUR • KENNIT. 710796-2699  
vsb@vsb.is • Sími 585 8600 Fax 585 8610 • www.vsb.is

Aritun sérhönnuðar		Órn Guðmundsson		Kt. 220961 2739 • orn@vsb.is	
Verkhúti		DALSHRAUN 3		HAFNARFIRÐI	
Verkhúti		Rafkerfi		Eiðlinumynd	
Greinatöflur T3-G1 og T4-G1		Hannað		Yfirfarð	
VD	VD	BSG	1:1	/ A1	Síða
Dags.	Verkefni	Teikning	Útgáfa		
03.06.2008	07244	R6 604			