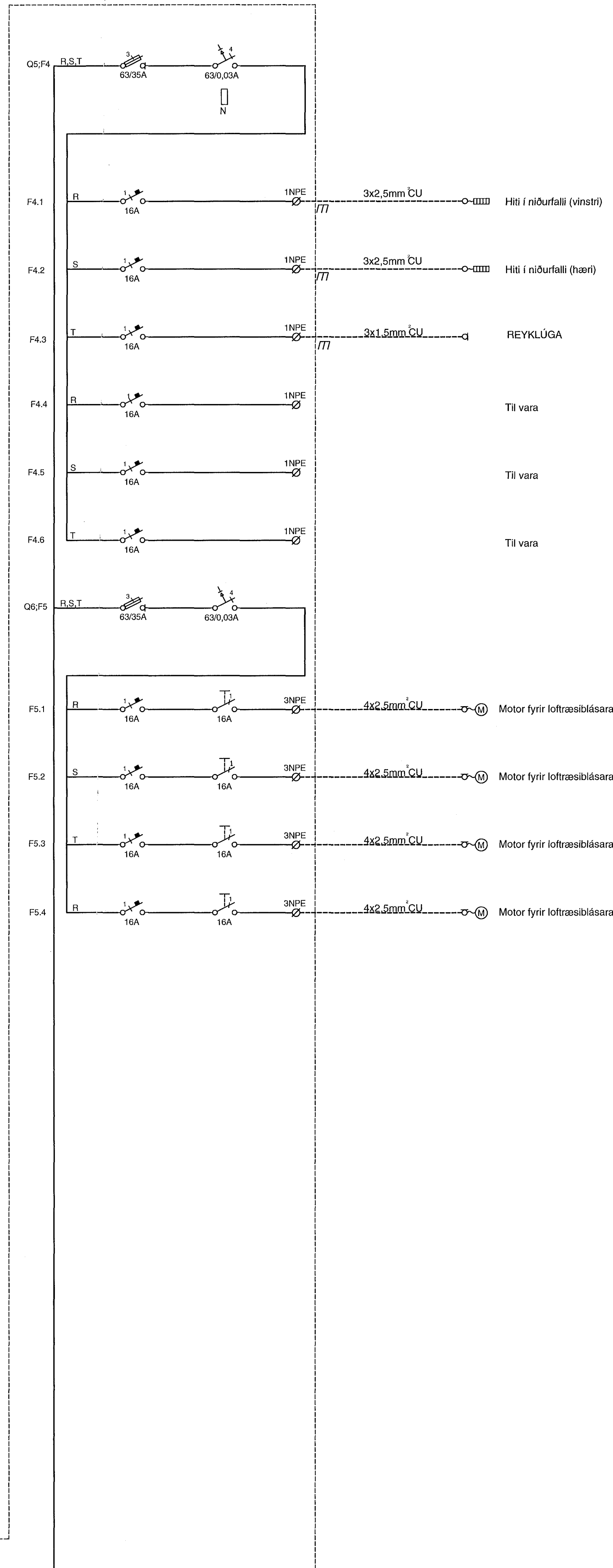
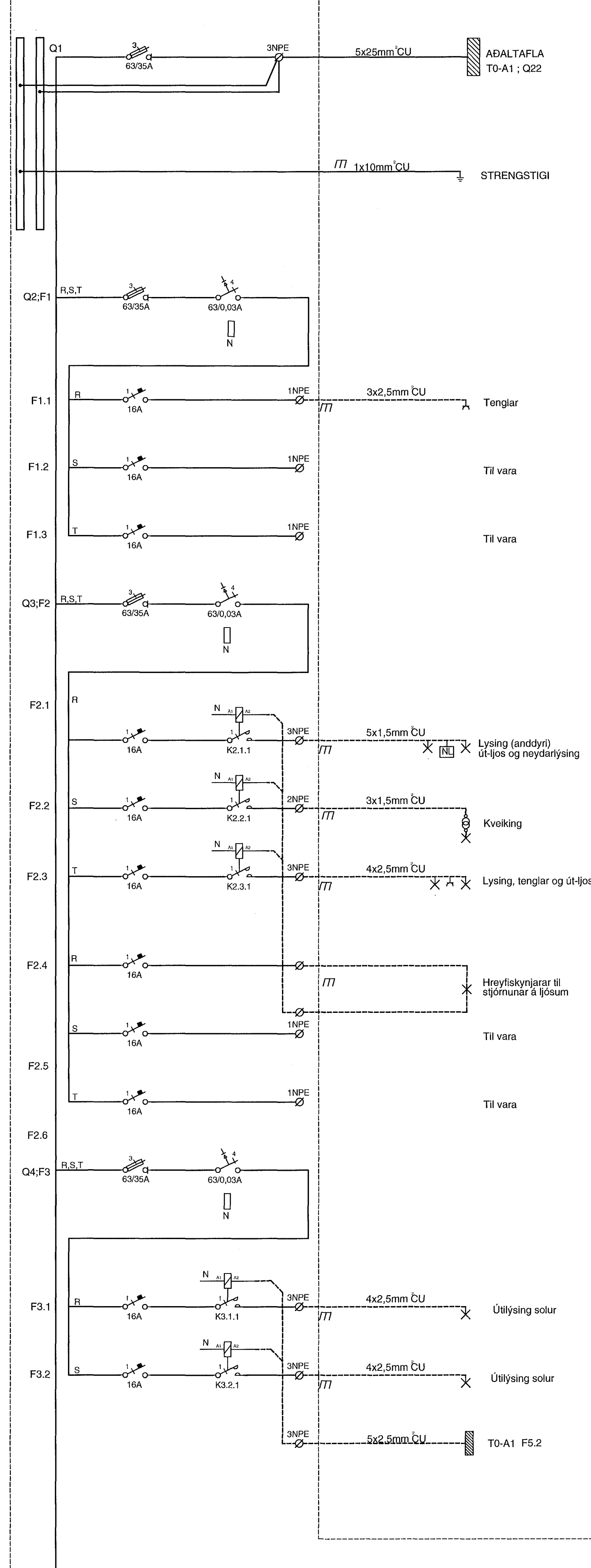
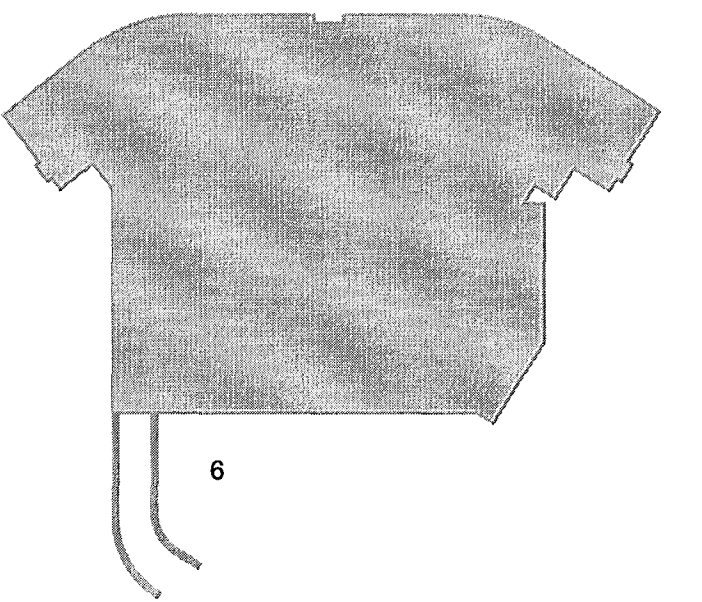


GREINATAFLA T5-G1



ÚTI **INN**
 ARKITEKTAR
 Jón Þór Þorvaldsson Aí, FSSA
 Kt. 021256 7579

DALSHRAUN 3



Útg. Dags. Skýring Hannað/Yfirfarð

VS

VERKFRÆÐISTOFA

BÆJARHRAUN 20 • 220 HAFNARFJÖRÐUR • KENNIT. 710796-2899
 vsb@vsb.is • Sími 585 8600 • Fax 585 8610 • www.vsb.is

Áritun sérhönnuðar				
Örn Guðmundsson				
Kt: 220961 2739 • om@vsb.is				
Verkhelti				
DALSHRAUN 3				
HAFNARFIRÐI				
Verkhelti				
Rafkerfi				
Einlínunmynd				
Greinatafla T5-G1				
Hannað	Teiknað	Yfirfarð	Kvarði	Síða
VD	VD	BSG	1:1	/ A1
Dags.	Verkefni	Teikning	Útgáfa	
03.06.2008	07244	R6 605		