

TÆKNIDJONUSTA SIGURDAR ÞORLEIFSSONAR.  
STRANDGATA 11, 200 HAFNARFJÖRDUR.  
Sími 54751.

NOV 90 S.Þ.

SUDURGATA 104 HAFNARFIRDI  
OFNASKRA

t = 40°C

Nr.	Staður	Þörf Wött	lengd max	hæð max	Teng.	Ofnloki
0.01	BÍLG 1	2550	3000	900	AD	R
0.02	BÍLG 2	2550	3000	900	BC	R
0.03	GEYMSLA 2	2000	3500	900	AD	R
0.04	GEYMSLA 1	2000	3500	900	AD	R
1.01	ANDD 2. H	1100	1200	700	CD	R
1.02	ANDD 1. H	650	1200	600	AB	R
1.03	ELDHUS	1350	1200	600	CD	T
1.04	HERB	1200	1400	600	CD	T
1.05	HERB	1250	1400	600	CD	T
1.06	HJON	1370	1400	600	AB	T
1.07	BAD	1100	600	1600	EF	R
1.08	ÞVOTTUR	500	600	600	AB	R
1.09	STOFA	2500	2600	400	AD	T
2.01	ELDHUS	1400	1500	600	AB	T
2.02	ÞVOTTUR	500	1200	600	AB	R
2.03	HERB	1200	1400	600	CD	T
2.04	HERB	1250	1400	600	CD	T
2.05	HJON	1400	1400	600	CD	T
2.06	BAD	1100	600	1600	EF	R
2.07	SJONV	1000	600	600	AB	T
2.08	STOFA	2500	2600	400	AD	T

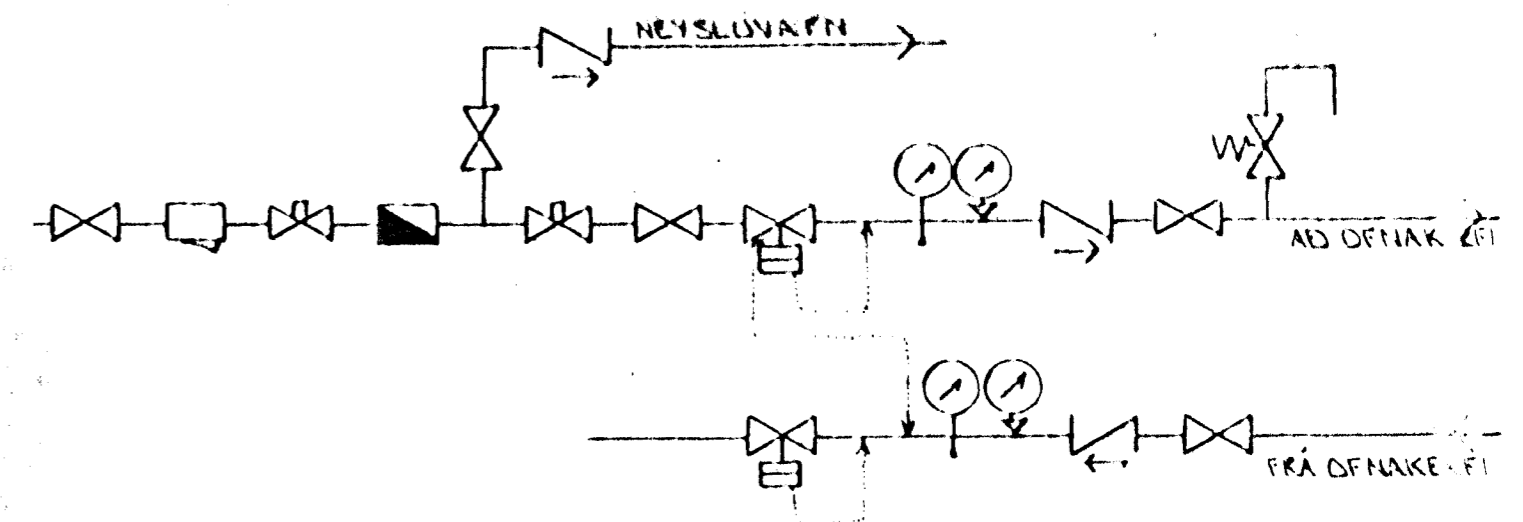
TÆKNIDJONUSTA SIGURDAR ÞORLEIFSSONAR.  
STRANDGATA 11, 200 HAFNARFJÖRDUR.  
Sími 54751.

NOV 90 S.Þ.

SUDURGATA 106 HAFNARFIRDI  
OFNASKRA

t = 40°C

Nr.	Staður	Þörf Wött	lengd max	hæð max	Teng.	Ofnloki
0.01	BÍLG 1	2550	3000	900	BC	R
0.02	BÍLG 2	2550	3000	900	AD	R
0.03	GEYMSLA 2	2000	3500	900	BC	R
0.04	GEYMSLA 1	2000	3500	900	BC	R
1.01	ANDD 2. H	1100	1200	700	AB	R
1.02	ANDD 1. H	650	1200	600	CD	R
1.03	ELDHUS	1350	1200	600	AB	T
1.04	HERB	1200	1400	600	AB	T
1.05	HERB	1250	1400	600	AB	T
1.06	HJON	1370	1400	600	CD	T
1.07	BAD	1100	600	1600	EF	R
1.08	ÞVOTTUR	500	600	600	CD	R
1.09	STOFA	2500	2600	400	BC	T
2.01	ELDHUS	1400	1500	600	CD	T
2.02	ÞVOTTUR	500	1200	600	CD	R
2.03	HERB	1200	1400	600	AB	T
2.04	HERB	1250	1400	600	AB	T
2.05	HJON	1400	1400	600	AB	T
2.06	BAD	1100	600	1600	EF	R
2.07	SJONV	1000	600	600	CD	T
2.08	STOFA	2500	2600	400	BC	T



TENGIMYND MELAGR. HITAVEITU.

SKÝRINGAR:

ÖLL TÆKN OG SKÝRINGAR ERU SKV. ÍSLENSKUM  
STADLI, ÍST. 64.

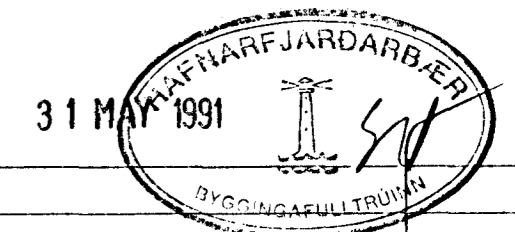
GERT ER RÁÐ FYRIR AÐ EINANGRAN HÚS SÉ SKV.  
BYGGINGARSAMMYKKT

HITALAGNIK SKULU VERA SVARTAK JÄRNPIPUK MED SKRUFUDUM  
TENGISTYKKJUM, OG EINANGRAST MED AMK 20 MM GLEKULLAR-  
HÖLKUM OG VEIÐAST MED PLASTI EÐA SISALPAPPA.

VATNSLAGNIK SKULU VERA GALVANHÚÐADAR JÄRNPIPUK MED  
SKRUFUDUM, TENGISTYKKJUM OG EINANGRAST SEM HITALAGNIK  
KALDAR PÍPUK OG TENGISTYKKI VEIÐAST FYRST MED  
PLASTI EÐA SISALPAPPA

Á ALLA OFNA KOMI LOFTSKRÚFUR STILLITÉ OG  
SJÁLFRVIRKIR OFNLOKAR.

OFNASTEREIK SKULU MIÐAST VIÐ HITAVEITU Δt = 40°C.  
ALLAR TENGINGAR AÐ OG FRÁ OFNUM ERU 10MM. NEMA  
ANNARS SÉ GETIÐ.



BR.NR.	DAGS	EDLI BREVTINGAR	SIGN.
		SUDURGATA 104 OG 106 HAFNARFIRDI	DAGS NOV. '90
		OFNATÓFLUZ - TENGIMYND MELAGRINDAR.	HANNAÐ
		MELIKV.	TEIKNAD
		SIGURÐUR ÞORLEIFSSON TEKNIFRÆÐINGUR F.T.F.I.	VERK NR. 8950
		STRANDGÖTU 11 HAFNARFIRDI SÍMI 54751/54255	BLAD NR. 2-13