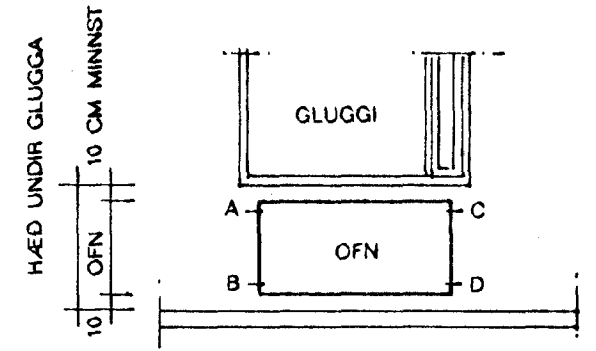
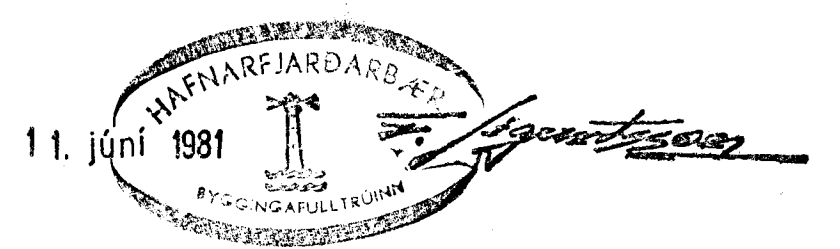
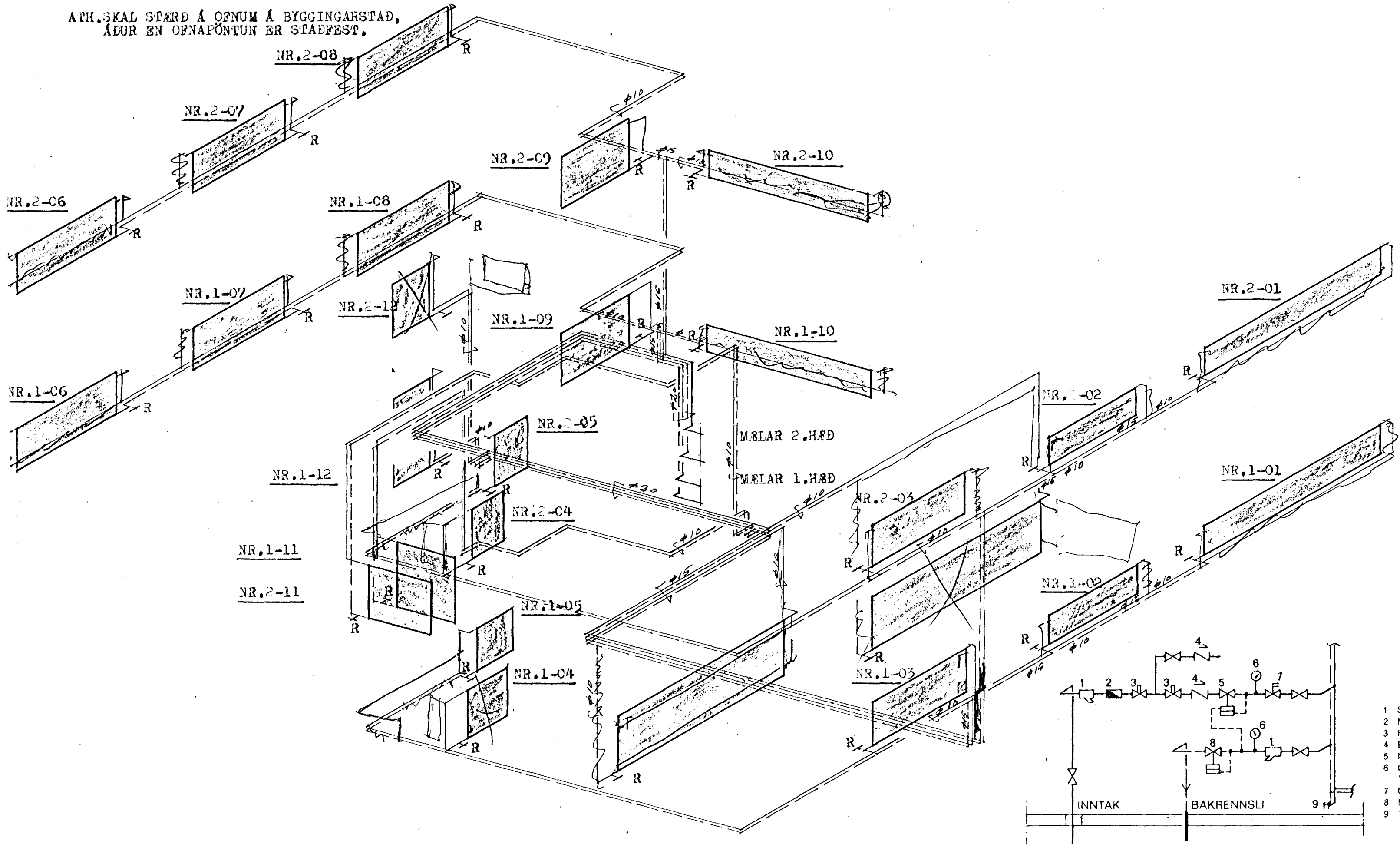


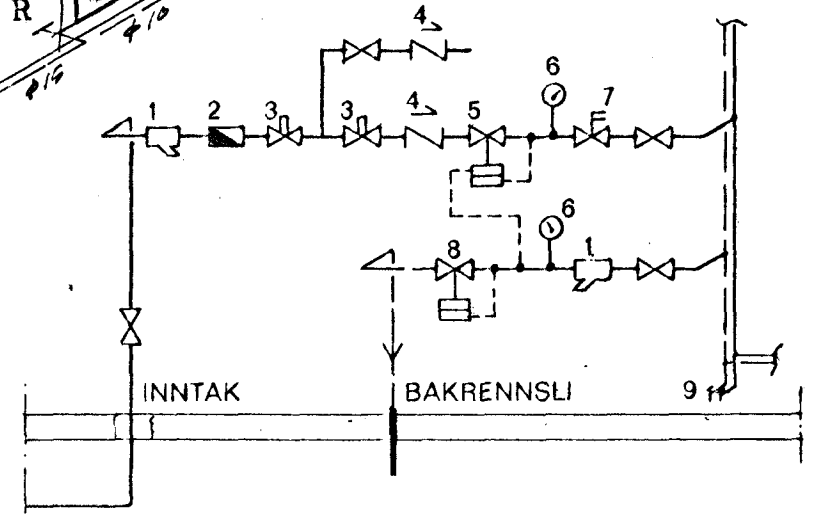
OFNASKRÁ						
OFNAR		DELTA t=40°				
STADSETNING	OFN NR.	MESTA HÆÐ — LENGÐ		STÚTAR	HITAP, KCAL/H	GERÐ × H × L
DAGSTOFA	1-01	42	340	AD	3300	
DAGSTOFA	2-01	42	340	AD	3850	
BORESTOFA	1-02	42	160	AD	930	
BORESTOFA	2-02	42	160	AD	1160	
ELDHÚS	1-03	65	160	AD	1800	
ELDHÚS	2-03	65	160	AD	1950	
PVÖTUPUR	1-04	80	60	AB	520	
PVÖTUPUR	2-04	80	60	AB	570	
VS.	1-05	65	50	AB	300	
VS.	2-05	65	50	AB	320	
HJÓNAHERB.	1-06	65	180	AD	1640	
HJÓNAHERB.	2-06	65	180	AD	1790	
BARNAHERB.	1-07	65	160	AD	740	
BARNAHERB.	2-07	65	160	AD	850	
BARNAHERB.	1-08	65	160	AD	1020	
BARNAHERB.	2-08	65	160	AD	1200	
GANGUR	1-09	80	130	AB	450	
GANGUR	2-09	80	130	AB	560	
SJÓNVARP	1-10	42	280	CB	1280	
SJÓNVARP	2-10	42	280	CB	1540	
ANDDYRI	1-11	80	90	CD	850	
ANDDYRI	2-11	180	90	AB	2900	
BÁHERB.	1-12	80	60	AB	550	
BÁHERB.	2-12	80	60	AB	620	
BÍLSKUR	1-13	80	300	CB	1670	
BÍLSKUR	2-13	80	300	CB	2300	



ATH. SKAL STÆRD Á OFNUM Á BYGGINGARSTAD, ÁÐUR EN OFNAÞÓNTUN ER STAÐFEST.



SKYRINGAR:
 Miðstöðvarpípur venjulegar svartar pípur, málást með asfaltmálningu, einangrast með 16 mm glerullarhólkum og vefjast með plastvafningum. Gæta skal þess að eðlileg þennsla hindrist ekki á lögnum.
 Allir ofnar tengjast með stillitté. Tengingar Ø 10, nema annað sé tekið fram.
 Á alla ofna komi loftskrúfa og sjálfvirkur loki er stjórnað af vatnshitastigi merktur -R, eða hluta af ofnum með sjálfvirkum loka er stjórnað af herbergishitastigi merktur -T.



- 1 SÍA
- 2 MÆLIR
- 3 HEMILL
- 4 EINSTREYMISLOKI
- 5 ÞRYSTIAFNARI
- 6 ÞRYSTI- OG VATNSHITAMÆLIR
- 7 ÖRYGGISLOKI
- 8 MÖTSTÖÐULOKI
- 9 TÆMILOKAR

STEINGRÍMUR TH. ÞORLEIFSSON, MTFI		
TEIKNISTOFA — ARMÚLA 5 — SÍMI 3-22-44		
VERK:	SUÐURGATA NR.76	HAFNARFIRÐI
MÁL.	1:50	HITAFAGNIR
DAGS.	FEBR.-1981	-TENGIMYND
BLAD	14	-OFNALISTI
BREYTT		<i>Steingrímur Þorleifsson</i>