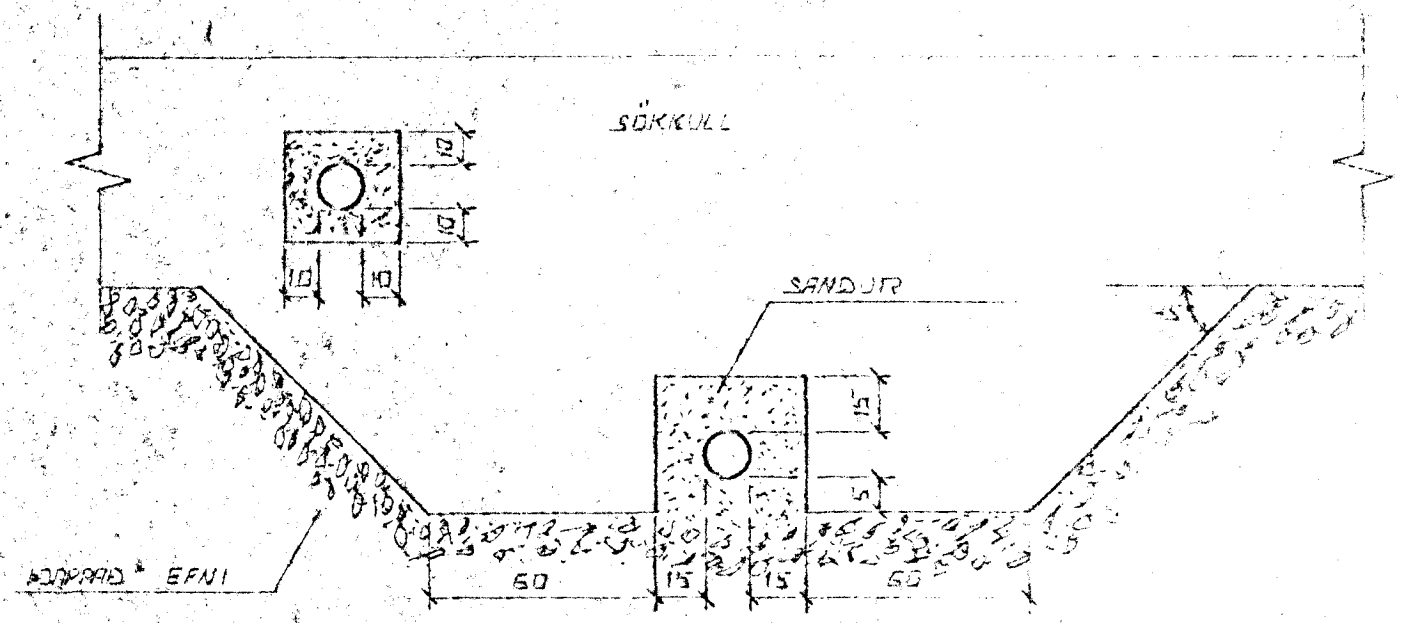
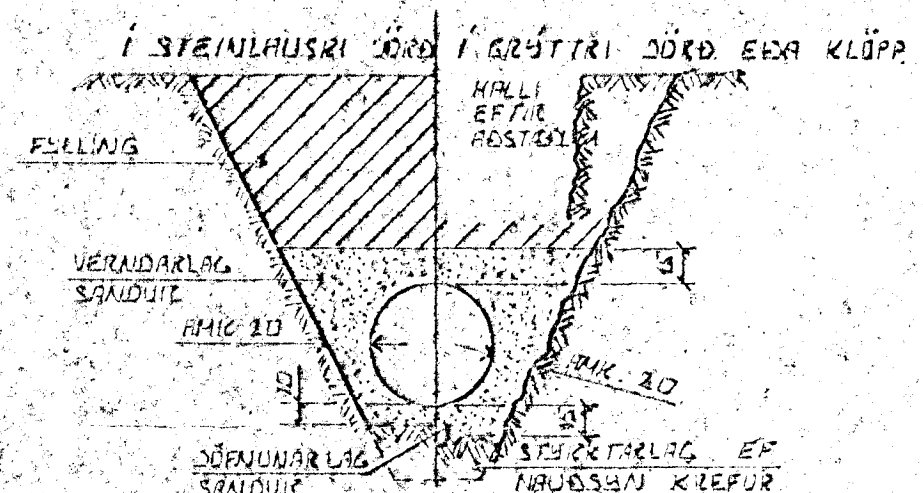


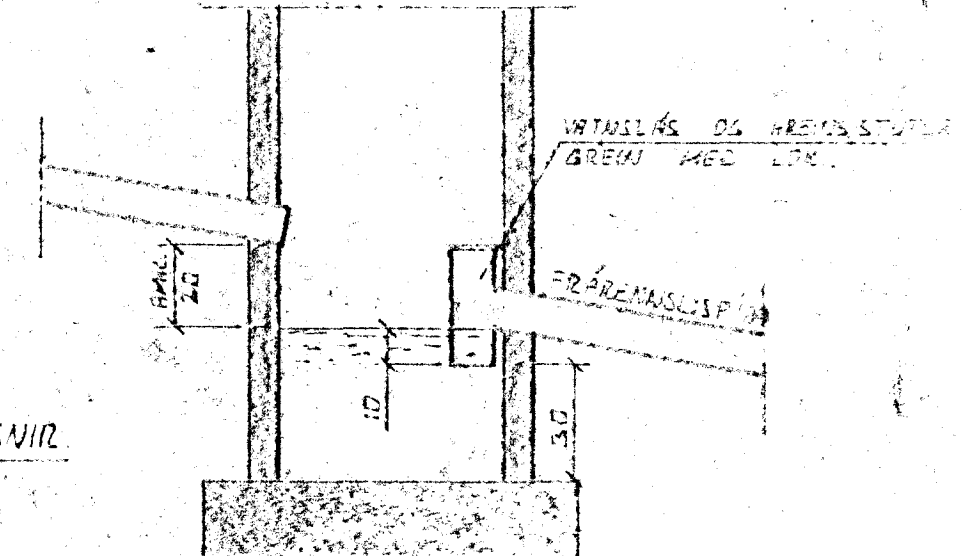
INN TAK VATNSVEITU



FRÁGANGUR LAGNA UNDIR OG Í SÖKKULVEGG
 GRAFID SKAL FYRIR LÖGNUM UNDIR SÖKKULUM ÞEIR EN ÞEIR ERU STEYPTIR.



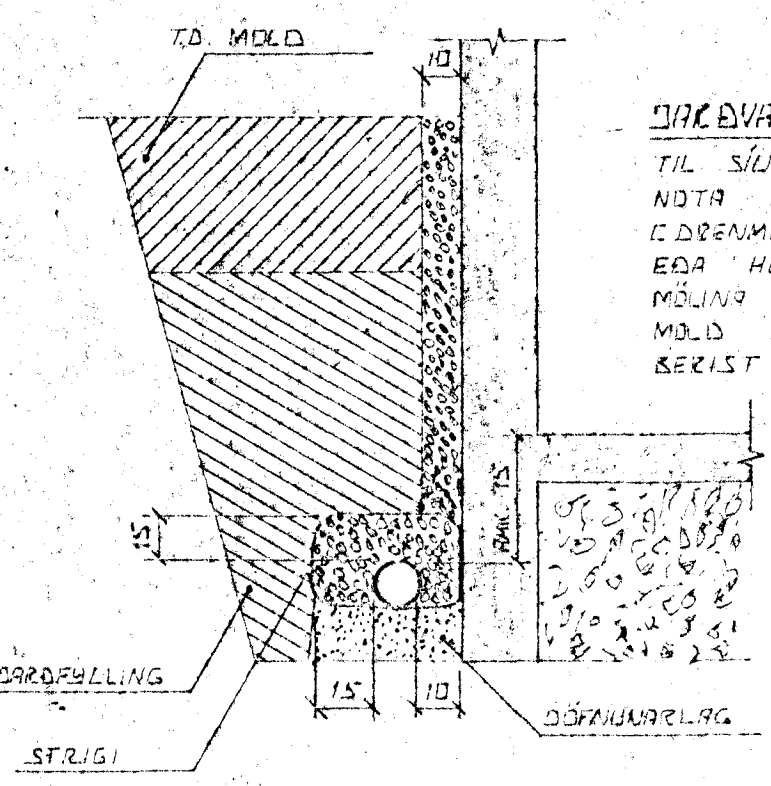
LEIÐSLUSICURÐIR PLASTRÖRA
 BURÐARGETTA PLASTRÖRA TIL AÐ STANDAÐ NOTALAG AUK HUGANS AF JARÐLAGINU SEM EFIR LEIÐSLUNNI LIGGUR RÆÐST RINGÓNSLI AF HVAÐ VEL SANDUR ER ÞAPPÐUR KANNGUM RÖRIN. ÞESS VEGNA SICIL UNÐAF MÖGG ÞÖPPUN KAN SEM HVEFTA ER A UMFERÐARLAGI



TÁKN FYRIR GRUNNLAGNIR

- SKOLPLÖGN
- REGNVATNSLÖGN
- REGNVATNSLÖGN + JARÐVATNSLÖGN
- JARÐVATNSLÖGN

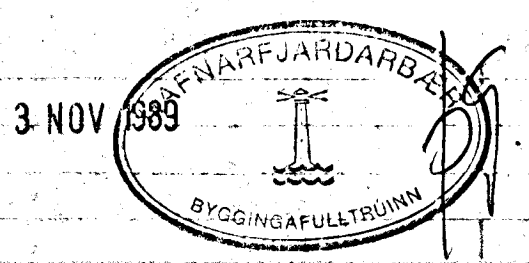
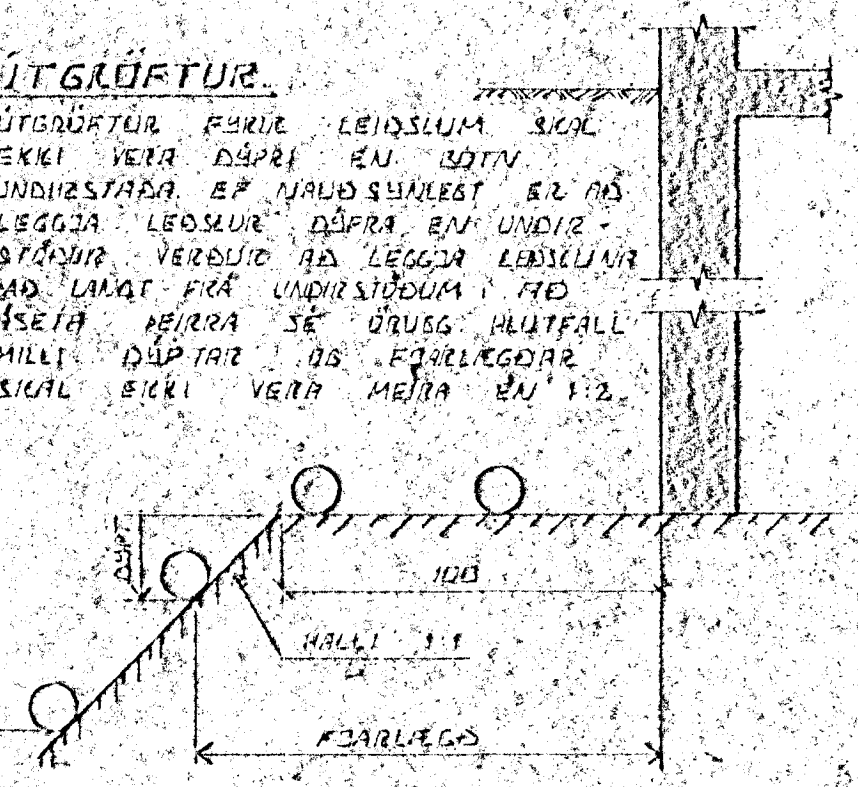
SARFNBRUNNUR
 BRUNNUR FYRIR JARÐVATA OG REGNVATA. FRÆNNISLÖG SKAL VERA AMK 150 CM FRÁ YFIRBORÐI JARÐVEGS



JARÐVATNSLAGNIR
 TIL SÍUNAR A JARÐVATNI SKAL NOTA MÖL. STÆRA ÖF 3 CM (DREMÖLI SETJA SKAL STÖÐA EÐA HLÍÐSTIÐ EFNÍ YFIR MÖLINU TIL VARNAR AFI AÐ MÖLD EÐA FINN SANDUR ER BERIST I LÖGNINA.

ÚTGRÖFTUR

ÚTGRÖFTUR FYRIR LEIÐSLUM SICIL EKKI VERA DÆPRI EN 30 CM UNÐRSTARA EF NAÐSUNLEST ER AÐ LEGGJA LEIÐSLUR DÆPRA EN UNDIR STÖÐUR VERÐU AÐ LEGGJA LEIÐSLUNAR AÐ LINGT FRA UNDRSTÖÐUM I AÐ ASETA ÞEIRRA SE ÖRUGG HLUTFALL HILLI DÆPTAR OG FJÖRLEGGJAR SICIL EKKI VERA MEIRA EN 1:2.



BRUK, DAGS	EDLI BREVTINGAR	SIÐN
SUDURGATA 82-84	HAFNARFIRÐI	DAGS JÚNÍ 89
ALMENNAR SKÝRINGAR	FRÆNNISLAGNIR	NAFNAD
OG INNTAK VATNSVEITU		TEKNA
SIGURÐUR ÞORLEIFSSON	TEKNIFRÆÐISGUR F.T.F.I.	VERK NR 8922
STRANDGÖTU 11	HAFNARFIRÐI	SÍMI 54751
		BLAD NR 2-01