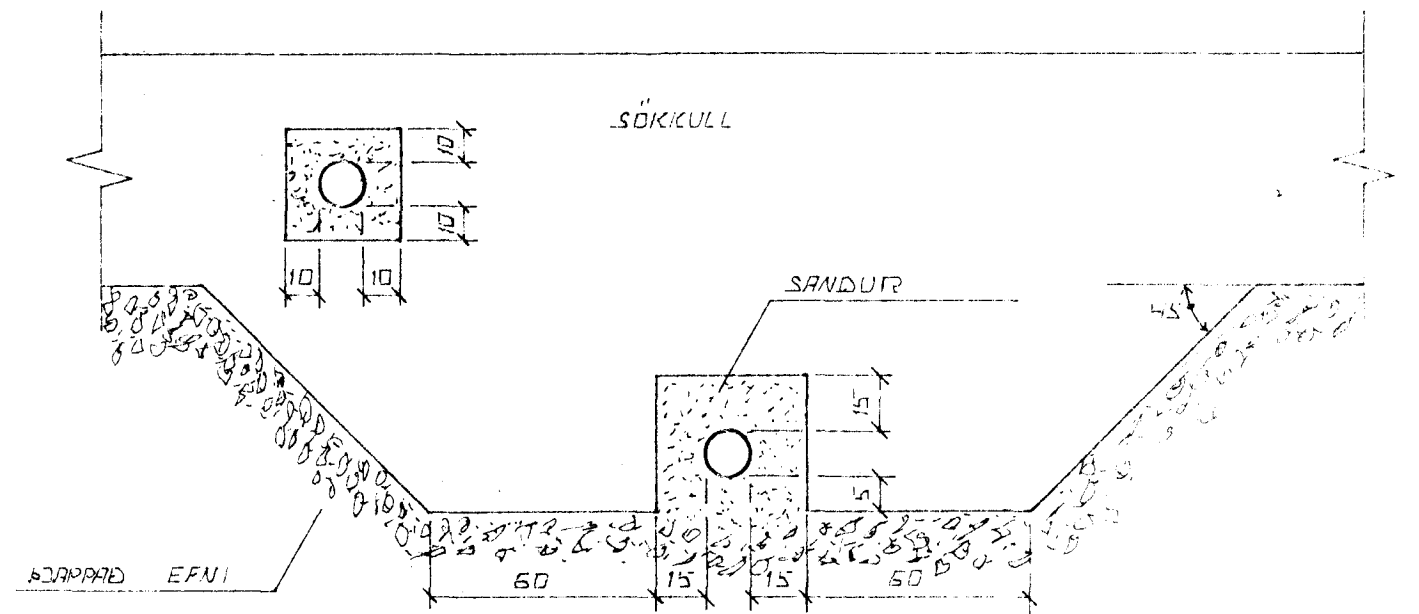
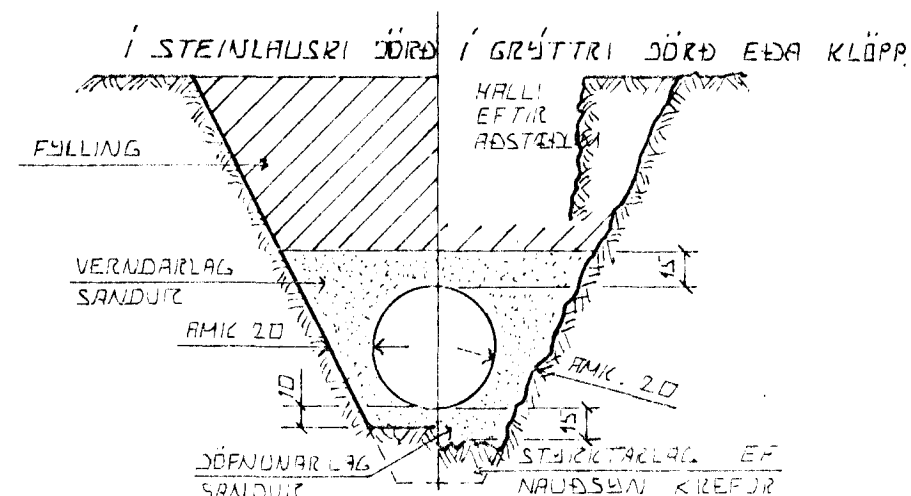


INN TAK VATNSVEITU

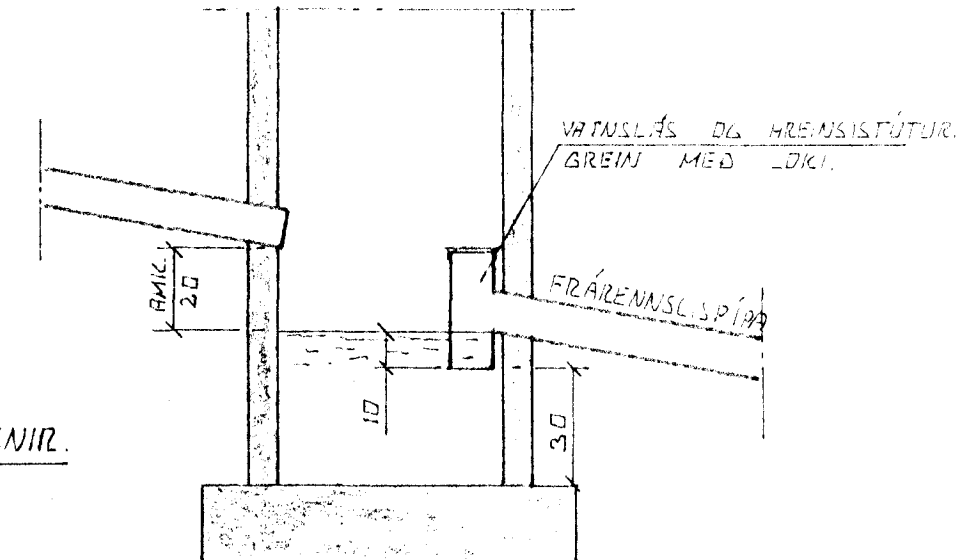


FRÁNGANGUR LAGNA UNDIR OG Í SÖKIKULVEGG.
 GRAFID SICAL FYRIR LÖGNUM UNDIR SÖKIKULUM. AÐUR
 EN ÞEIR ERU STEYPTIR.



LEIÐSLUSKURÐIR PLASTRÖRA

ÞURÐARGETA PLASTRÖRA TIL AÐ STANDAST NOTÁLAG AUK ÞUNGANS AF DÖRDLAGINU SEM ÞAFIR LEIÐSLUNNI LIGGUR RÆÐST EINGÖNGU AF HVAD VEL SANDUR ER ÞAPPADUR KRINGUM RÖRIN ÞESS VEGNA SICAL VANDA MÖG. ÞÖPPUN MÄR SEM HJETTA ER Á UMFERÐAR ÁLAGI.

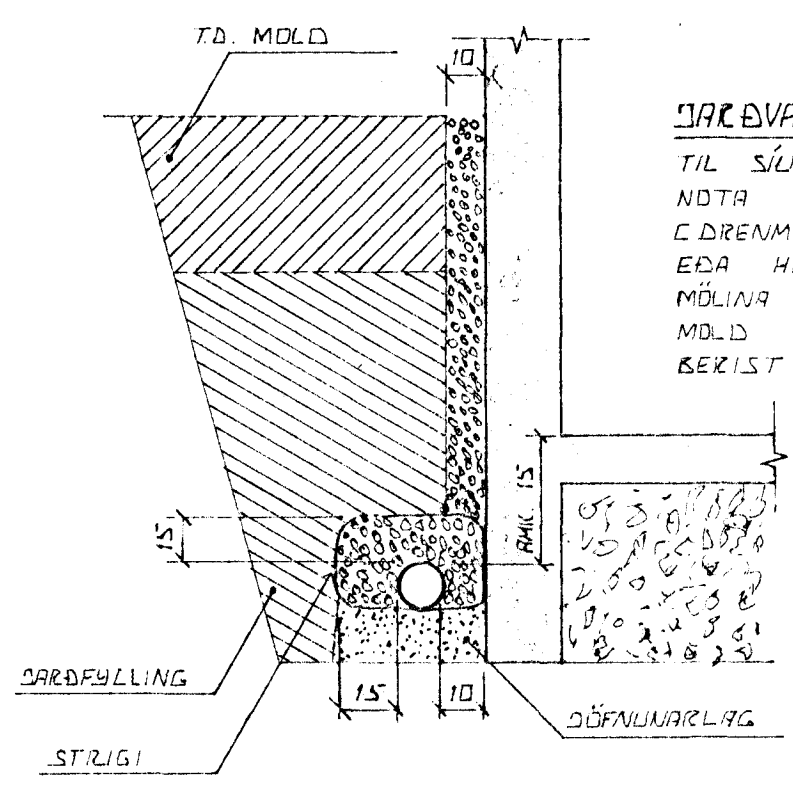


TÁCN FYRIR GRUNNLAGNIR.

- SKOLPLÖGN
- REGNVATNSLÖGN
- REGNVATNSLÖGN +
- JARÐVATNSLÖGN
- JARÐVATNSLÖGN

SAFNBRUNNUR

BRUNNUR FYRIR JARÐVATNI OG REGNVATNI. FRÄRENNISLISPIPA SICAL VERA AMK 150 CM FRÄ YFIRBÖRÐI JARÐVEGS.

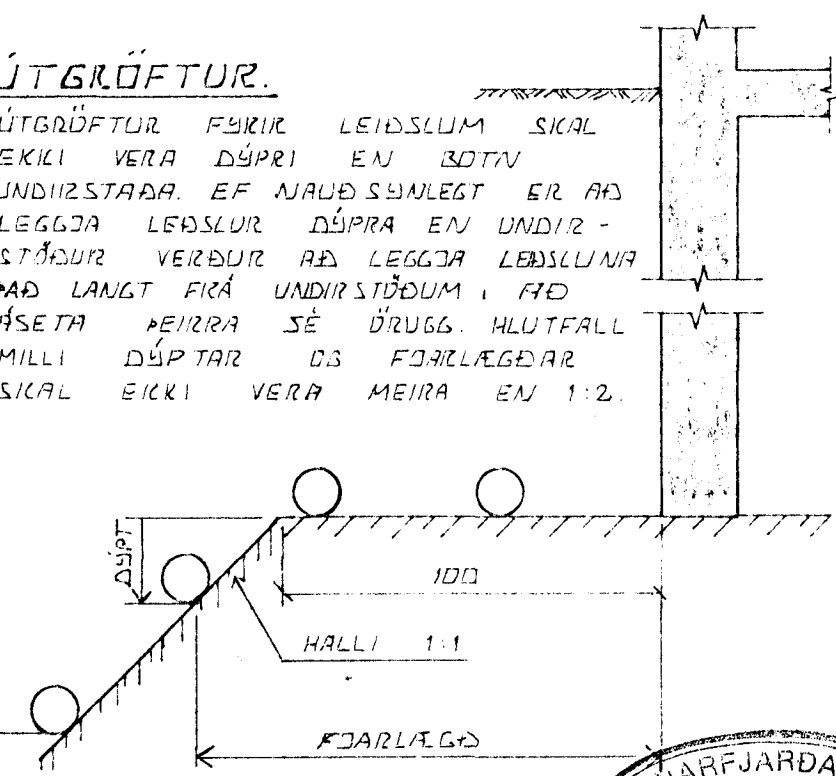


JARÐVATNSLAGNIR

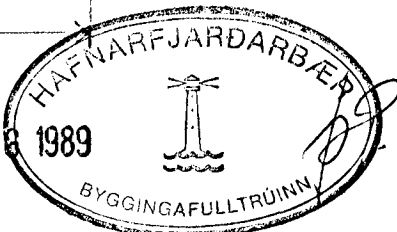
TIL SÚNAK Á JARÐVATNI SICAL NOTA MÖL. STÆRÐ 07-3 CM. CDRENMÖL. SETJA SICAL STIGIA EÐA HLIÐSTÆÐ EYNI ÞAFIR MÖLINA TIL VARNAR ÞVI AÐ MÖLD EÐA FINN SANDUR BERIST Í LÖGNINA.

ÚTGRÖFTUR.

ÚTGRÖFTUR FYRIR LEIÐSLUM SICAL EKKI VERA DÝPRI EN BOTN UNDIRSTAÐA. EF NAUÐSSANLEGT ER AÐ LEGGJA LEIÐSLUR DÝPRA EN UNDIRSTAÐUR VERÐUR AÐ LEGGJA LEIÐSLUNA MÄÐ LANGT FICÁ UNDIRSTÖÐUM. AÐ ÁSETA ÞEIRRA SÉ ÖRUGG. HLUTFALL MILLI DÝPTAR OG FÖRLEGGÐAR SICAL EKKI VERA MEIRA EN 1:2.



24 AUG 1989



BRUK DAGS	EÐLI BREVINGAR	SIGN.
SUDURGATA 86 OG 88 HAFNARFIREÐI		DAGS 'AG' 89
ALMENNAR SKÝRINGAR, FRÄRENNISLAGNIR OG INNTAK VATNSVEITU.		HANNAÐ
SIGURÐUR ÞORLEIFSSON TEKNIFRÆÐINGUR F.M.F.F.I.		TEIKNAD
STRANDGÖTU 11 HAFNARFIREÐI SÍMI 54751		VERK NR 8933
		BLAD NR 2-01