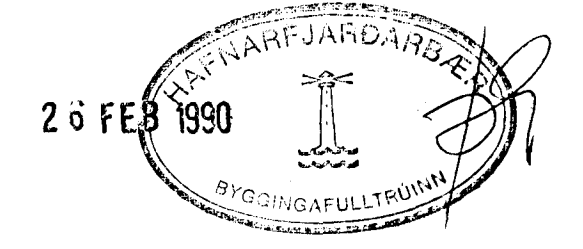
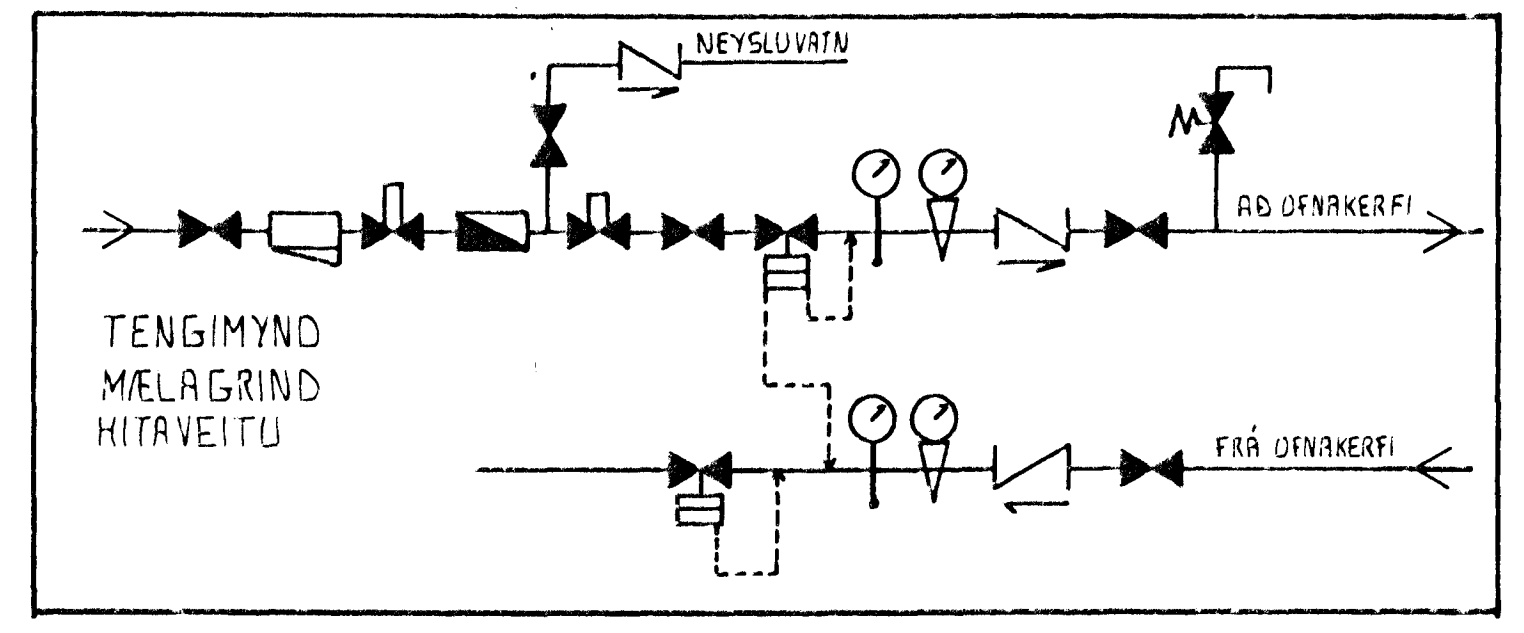


1. HÆÐ / 2. HÆÐ

**VAINSLÖGN.**  
 - - - - - Táknað kalt neysluvatn  
 - - - - - Táknað heitt neysluvatn  
 Pípur skulu vera galvaniseraðar dregnar stálpípur  $\varnothing$  mm.  
 Pípur skal einangra með einangrunar-hólkum og vefja með plastdúk.  
 Efni og vinna skal vera skv. gildandi reglugerðum og stöðlum.  
 Þrýstiprófa skal kerfið með 10 kg/cm<sup>2</sup> þrýstingi í 24 kl.

**MIDSTÖÐVARLÖGN**  
 - - - - - Táknað framrásarlögn (Túr)  
 - - - - - Táknað bakrásarlögn (Retúr)  
 Pípur skulu vera svartar dregnar stálpípur með  $\varnothing$  mm.  
 Pípur skal einangra með einangrunar-hólkum og vefja með plastdúk.  
 Á hvern ofn komi stillití, loftskrúfa og ofnkraní sbr. ofnatöflu.  
 Efni og vinna skal vera skv. gildandi reglugerðum og stöðlum.  
 Þrýstiprófa skal kerfið með 8 kg/cm<sup>2</sup> þrýstingi í 24 kl.



**SÚÐURGATA 92**  
**HAFNARFIRÐI**  
**HITA-VATNSLAGNIR 1-2 HÆÐ GRUNNMYND**  
 EYJOLFUR VALGARÐSSON LAUFVANGI 12  
 BYGGINGATEKNIFR/EDINGUR SIMI 54493