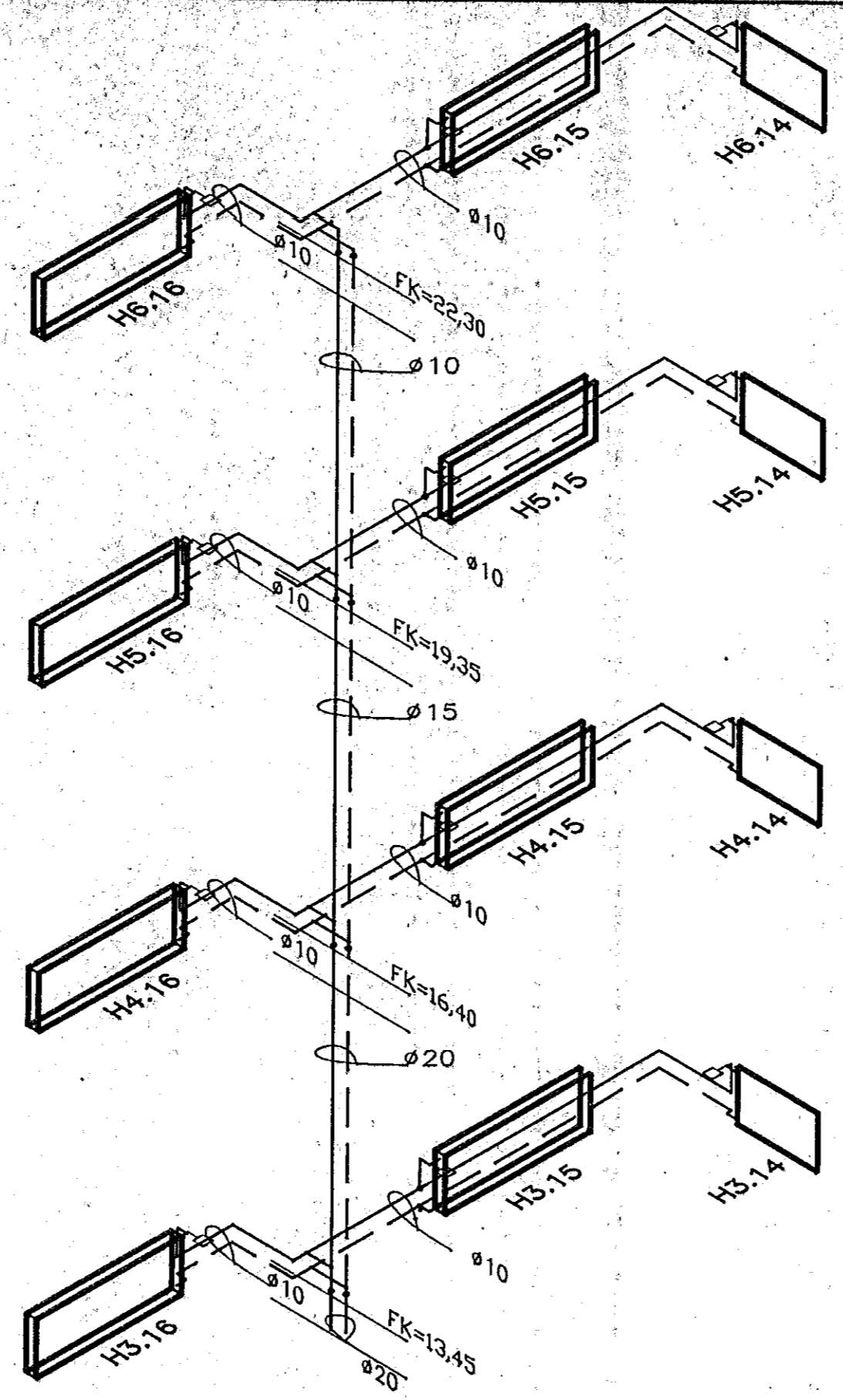
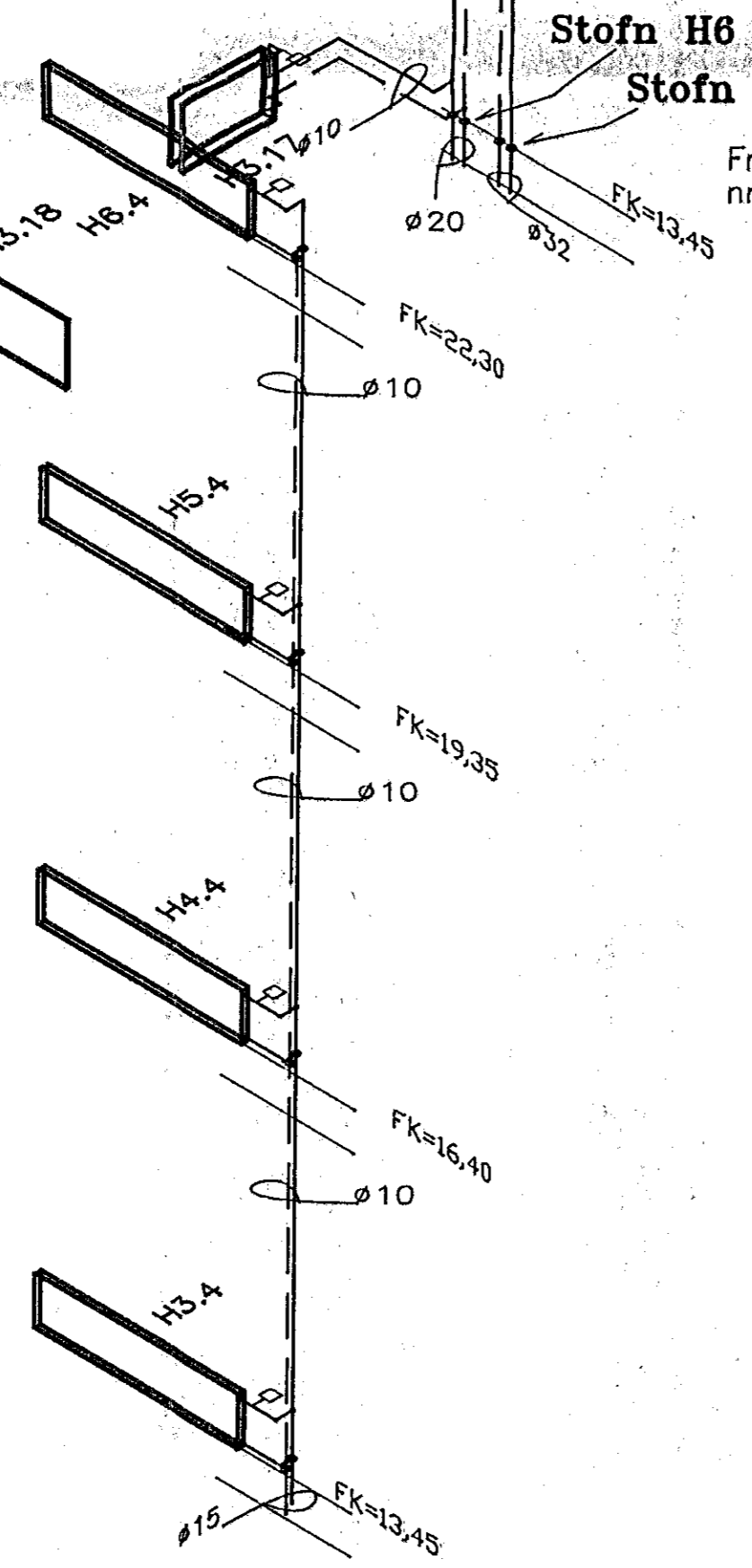


Stofn H1
Frh. sjá teikn. nr. 1032-V-120

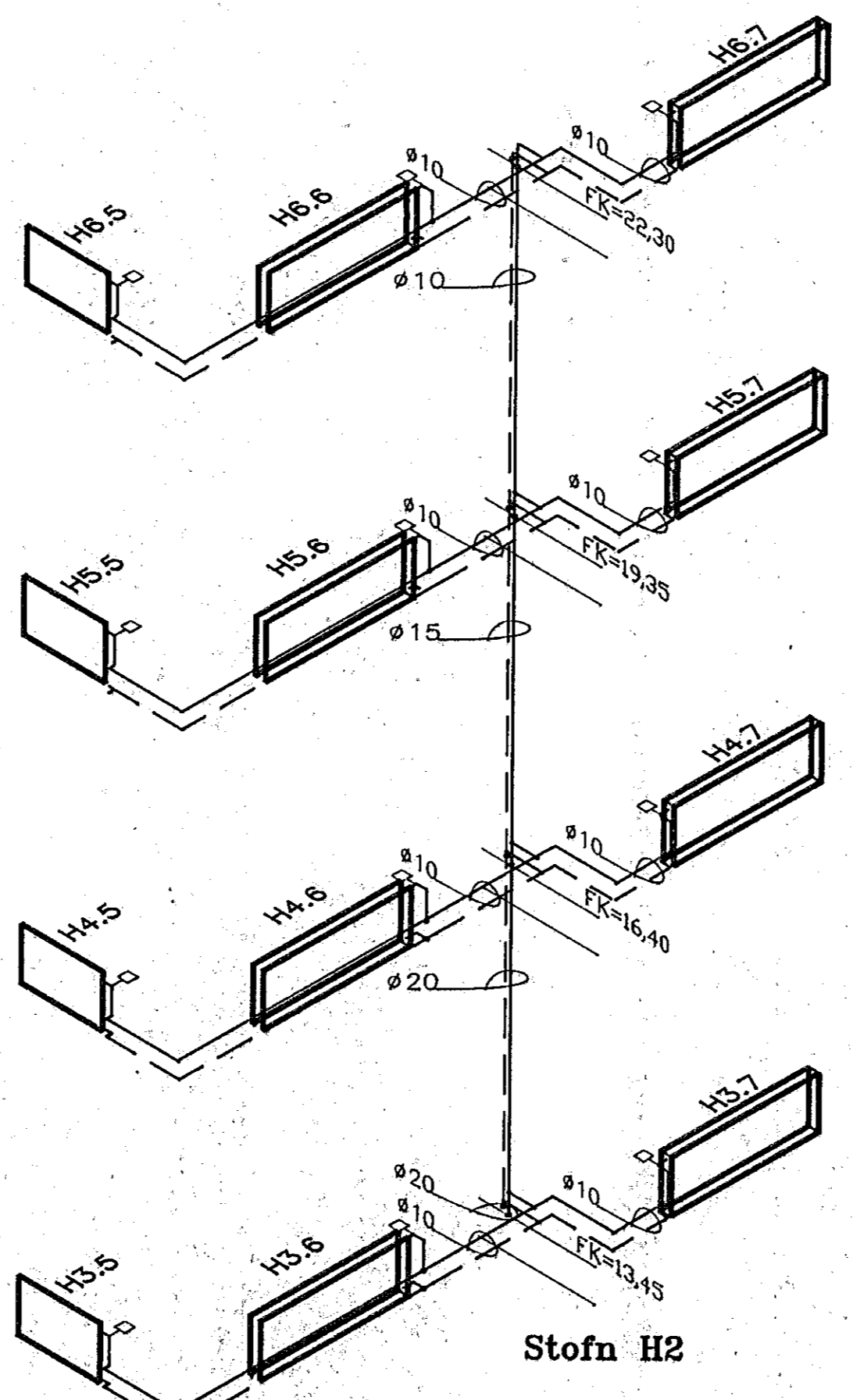
Frh. sjá teikn. nr. 1032-V-122



Stofn H5
Frh. sjá teikn. nr. 1032-V-120

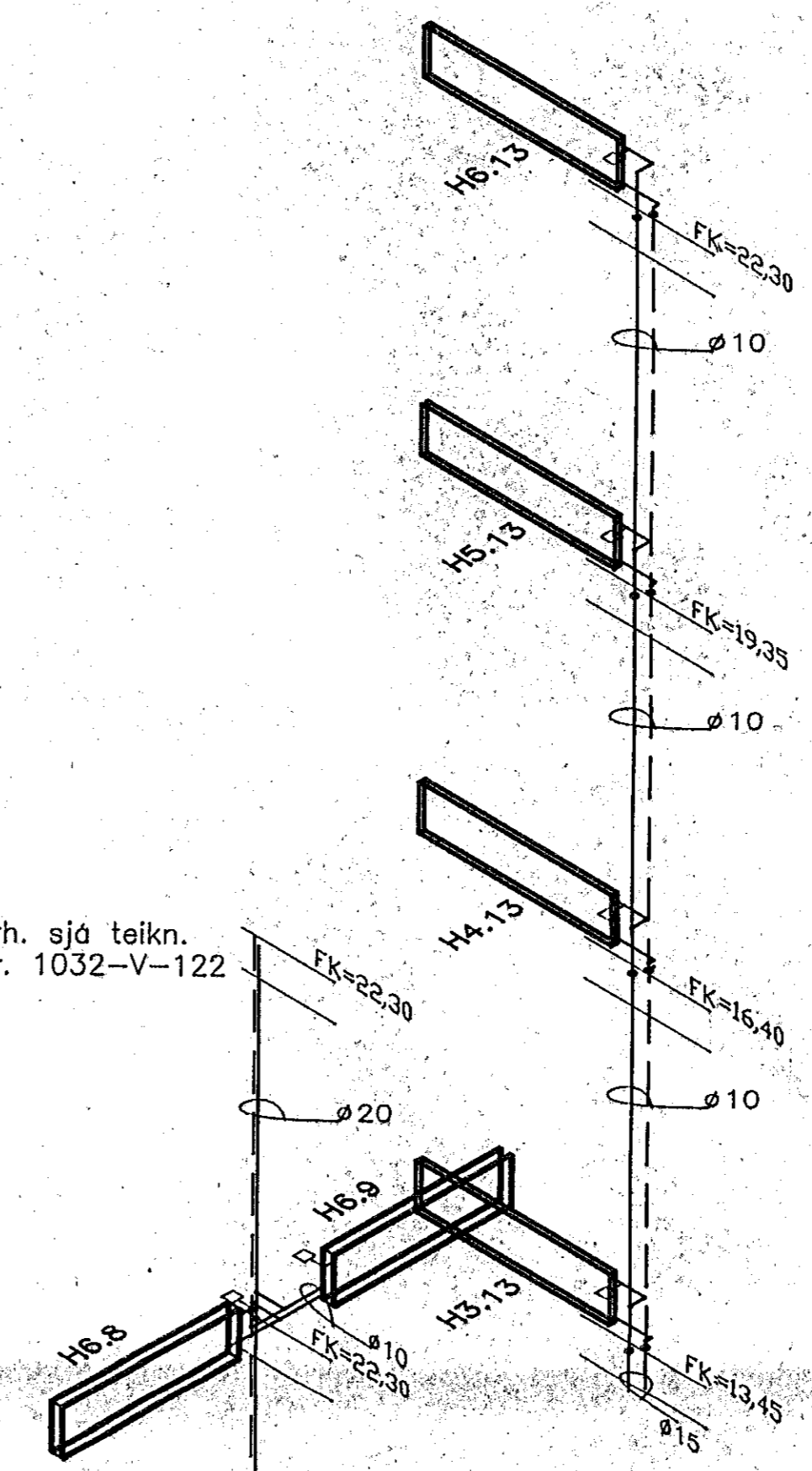


Stofn H6
Stofn F5
Frh. sjá teikn. nr. 1032-V-120

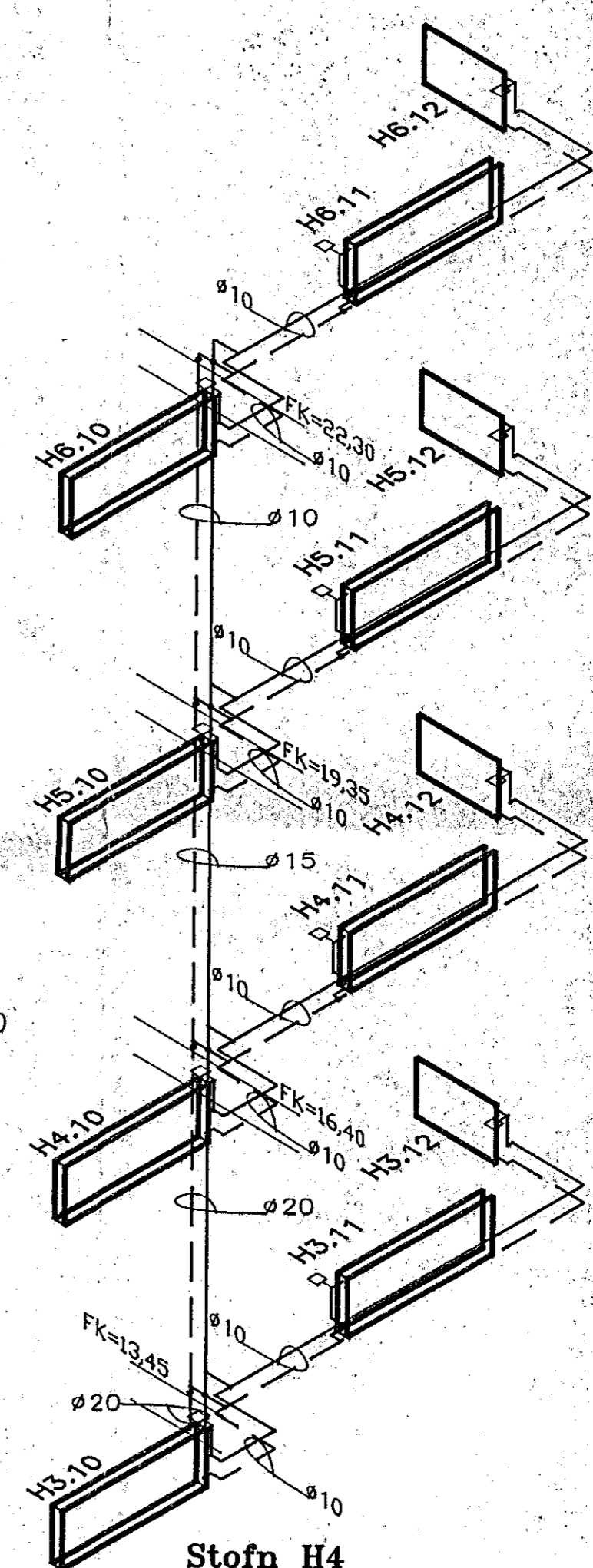


Stofn H2

Frh. sjá teikn. nr. 1032-V-122



Stofn H10
Frh. sjá teikn. nr. 1032-V-120



Stofn H4
Frh. sjá teikn. nr. 1032-V-120

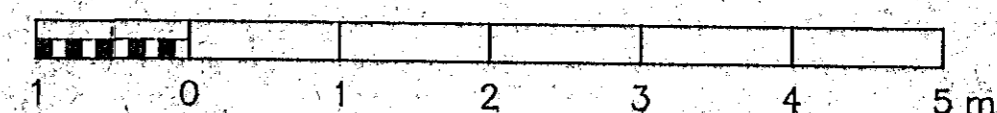
Skýringar

Sjá skýringar fyrir hitalagnir á teikningu 1032-V-116. Sjá skýringar og tákni á teikningu nr. 1032-V-01. Sjá damngæðar sérmyndir á teikningu nr. 1032-V-03, og nr. 1032-V-04.

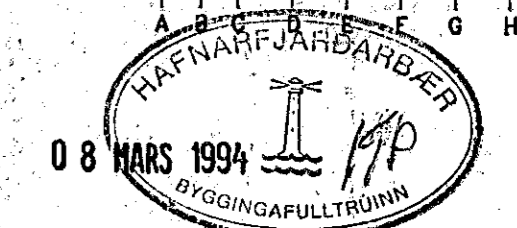
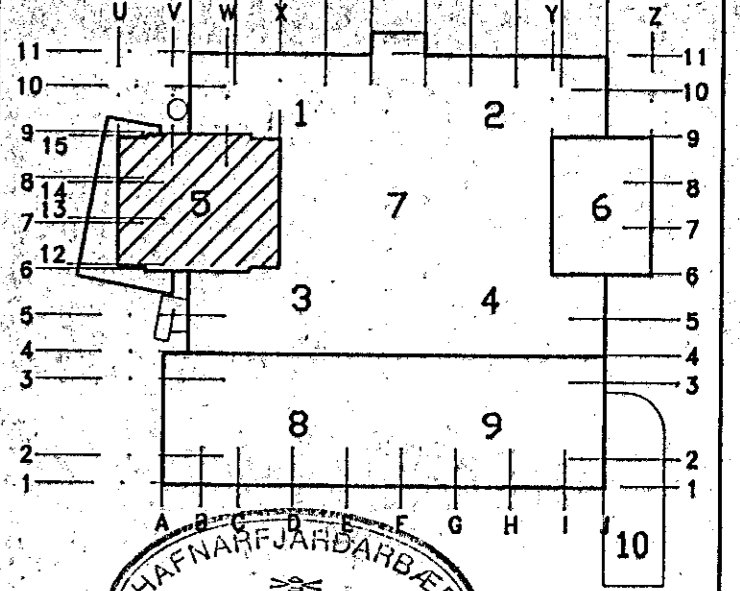
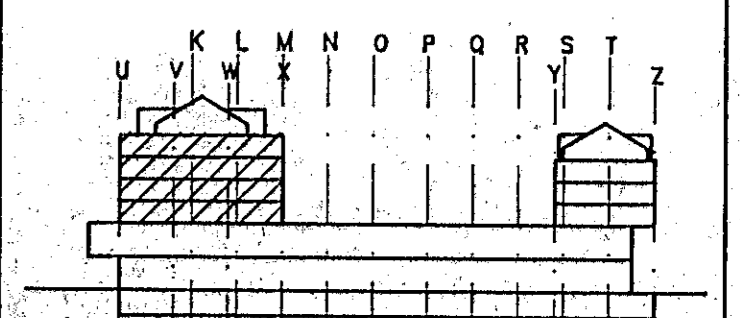
Leiðslur að ofnum eru óelnangraðar ø10 mm, utanliggjandi á veggjum.

FK : Kóti á frágengnu gólfi.

Allir leiðslustofnar á þessari teikningu eru framhald af stofnum sem sýndir eru á teikningu nr. 1032-V-120. Allir stofnleikar eru sýndir á teikningu nr. 1032-V-120.



NR	FJÖLDI	BREYTINGAR	DAGS	SAHF



MIDBÆR
HAFNARFJARÐAR
FJARDARGATA 13-15

ALMENNA
VERKFRÆÐISTOFAN HF
FELLSMÖLA 26 - 108 REYKJAVÍK
SÍMI (01) 878100 FAX (01) 880284

HITALAGNIR
3.-6.HÆÐ, HÓTEL
RÚMMYND 2, HL 5

SKAL 1:50

TEIKNAR 15/02 1994

TEIKNING 1032-V-121