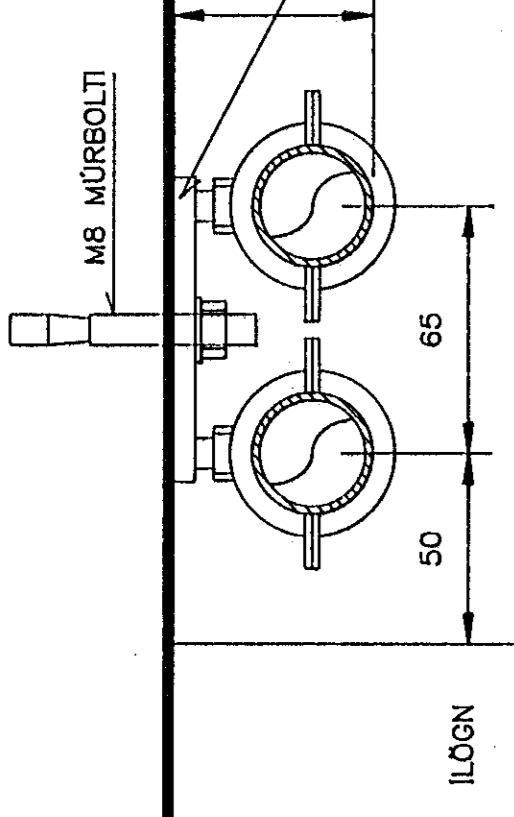
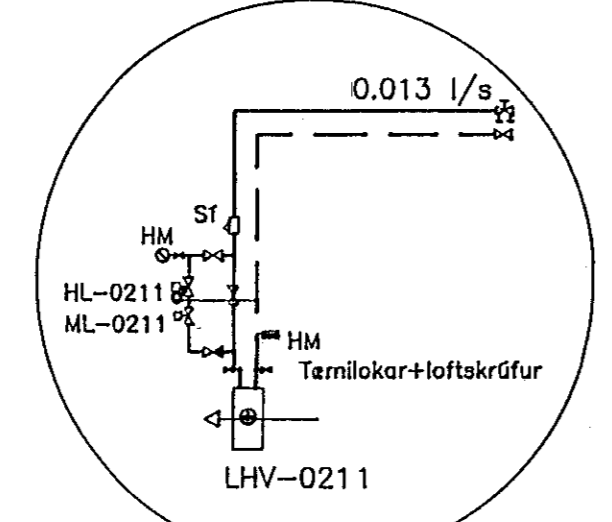


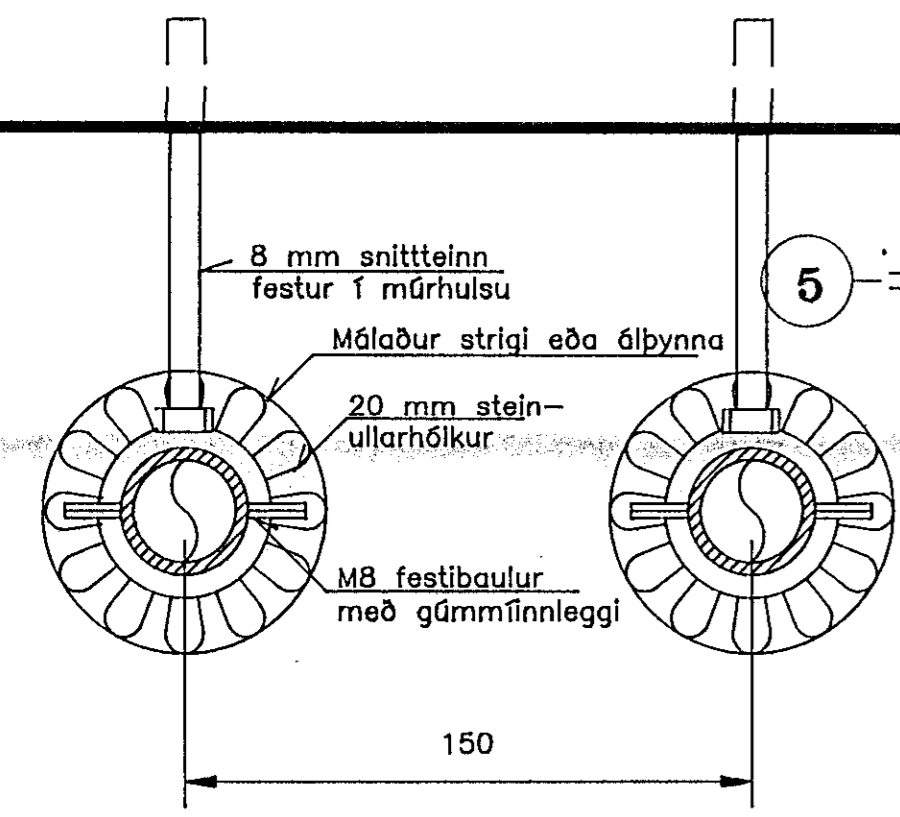
FESTIPLATA MED GENGJUM FYRIR M8 TENNA OG GATI FYRIR MURBOLTA, T.D. MUPRO 11606



HITAPIPUR Á STEINVEGG  
M. 1:2



Hitari í loftresiklefa 4



HITAPIPUR UNDIR LOFTI  
M. 1:2

**SKÝRINGAR:**

1. Leiðslur.  
Hitaleiðslur skulu vera svartar stálþípur samkvæmt DIN 2440. Skráfuð tengistykki skulu vera samstæð þípunum og samkvæmt DIN 2950. Gengjur skulu vera Whitworth þípuhengjur í samræmi við ISO R7. Þétta skal skráfuð samskeyti með hampi og maki.  
Eftir að pípa hefur verið skorin skal rýna innan úr endanum og skráfuskera hann. Skráfuskurður skal ekki vera lengri en það að ekki fleiri en þrjár gengjur verði utan við samskeyti. Hreinsa skal svart og olíu innan úr og af enda þínu fyrir samsetningu.

2. Upphengjur og festingar  
Mesta fjarlægð á milli upphengja og festinga skal vera í samræmi við ÍST 67 og eins og sýnt er hér:  
Nafnmál leiðslu    Láréttar leiðslur    Lóðréttar leiðslur  
mm                      m                      m  
10-20                      2,0                      2,5  
25-32                      2,5                      3,0  
40-50                      3,0                      3,5  
65-80                      3,5                      4,0

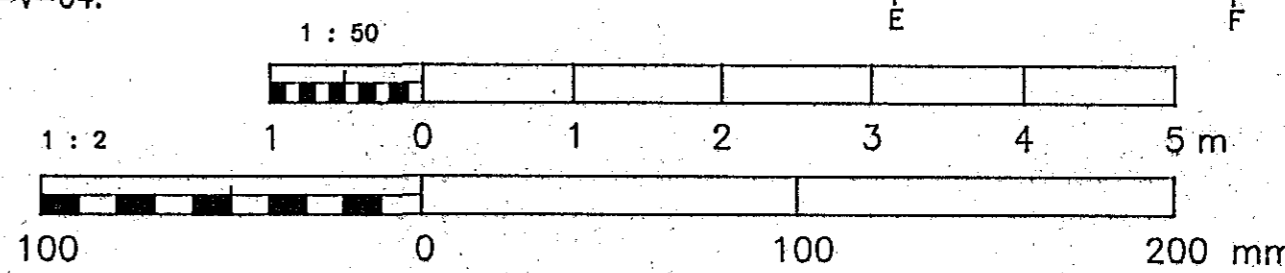
3. Einangrun  
Hitaleiðslur skal einangra með einangrunarskálum úr steinull með ekki minni rúmpýngd en 80 kg/m<sup>3</sup>.  
Einangrunarskálur úr steinull skulu annaðhvort vera með áföstu hliðarlagi úr þröðstyrktíri stærktíri álþynnu með yfirloppun langs eftir einangruninni eða vaðar aðstaklega með þröðstyrktíri álþynnu/plastþynnu. Yfirloppuninni og allum samskeytum á hliðarlagi skal loka vandlega með sterku lími eða állimbandi/plastlimbandi, sem ekki er mjúrra en 50 mm. Einangrun úr steinull má einnig vefja með striga, sem mála skal með tveimur umferðum af olíumálinngu.  
Beygjur og tengistykki skal einangra með tilanönum einingum, helst verksmíðjuframleiddum sem lögð eru eins og tilheyrandi beygja eða tengistykki.  
Leiðslur, sem eru minni en 25 mm í þvermál skal einangra með 20 mm þykkri einangrun. Stærri leiðslur skal einangra með 30 mm þykkri einangrun. Sýnilegar leiðslur við ofna skal ekki einangra.

**Teki**  
HL-0211 : Hitastýrður lok, L.d. Danfoss RAW-RAV 10  
ML-0211 : Mótrolki, L.d. Honeywell V822 A 1031 + M7410C 1007 + ACN 15T  
VHS : Vegghitastíllir með nerna í stokk, L.d. Honeywell T8392A 1010  
HM : Hilmærli  
PM : Þryggtímlir

OFN NR.	AFL (W)	MESTA LENGÐ (mm)	MESTA HÆÐ (mm)	MESTA BREIDD (mm)	STADS. OFNLOKA	STÚTAR	FESTING	STILLIGILDI OFNLOKA Kv	HEITI OFNS	HÆÐ OFNS (mm)	LENGÐ OFNS (mm)	AFL OFNS (W)
0211-1	1786	2000	350	100	Framrás	AD	Steinvegg	0,09	VKM35/2	350	2000	1786
0211-2	1786	2000	350	100	Framrás	AD	Steinvegg	0,09	VKM35/2	350	2000	1786
0211-3	1786	2000	350	100	Framrás	AD	Steinvegg	0,09	VKM35/2	350	2000	1786
0211-4	1519	1700	350	100	Framrás	AD	Steinvegg	0,07	VKM35/2	350	1700	1519
0211-5	1519	1700	350	100	Framrás	AD	Steinvegg	0,07	VKM35/2	350	1700	1519
0211-6	1519	1700	350	100	Framrás	AD	Steinvegg	0,07	VKM35/2	350	1700	1519
0211-7	1786	2000	350	100	Framrás	AD	Steinvegg	0,09	VKM35/2	350	2000	1786
0211-8	1786	2000	350	100	Framrás	AD	Steinvegg	0,09	VKM35/2	350	2000	1786
0211-9	1786	2000	350	100	Framrás	AD	Steinvegg	0,09	VKM35/2	350	2000	1786
0211-10	890	1100	700	50	Framrás	AB	Léttan vegg	0,04	VKM70	700	1100	890
0211-11	890	1100	700	50	Framrás	CD	Léttan vegg	0,04	VKM70	700	1100	890
0211-12	1372	1000	650	100	Framrás	CD	Steinvegg	0,08	VKM63/2	630	1000	1372
0111-13	1730	1200	700	100	Framrás	CD	Léttan vegg	0,08	VKM70	700	1200	1730
0111-14	647	800	700	50	Framrás	CD	Léttan vegg	0,03	VKM70	700	800	647

OFN NR.	AFL (W)	MESTA LENGÐ (mm)	MESTA HÆÐ (mm)	MESTA BREIDD (mm)	STADS. OFNLOKA	STÚTAR	FESTING	STILLIGILDI OFNLOKA Kv	HEITI OFNS	HÆÐ OFNS (mm)	LENGÐ OFNS (mm)	AFL OFNS (W)
0211-1	1786	2000	350	100	Framrás	AD	Steinvegg	0,09	VKM35/2	350	2000	1786
0211-2	1786	2000	350	100	Framrás	AD	Steinvegg	0,09	VKM35/2	350	2000	1786
0211-3	1786	2000	350	100	Framrás	AD	Steinvegg	0,09	VKM35/2	350	2000	1786
0211-4	1519	1700	350	100	Framrás	AD	Steinvegg	0,07	VKM35/2	350	1700	1519
0211-5	1519	1700	350	100	Framrás	AD	Steinvegg	0,07	VKM35/2	350	1700	1519
0211-6	1519	1700	350	100	Framrás	AD	Steinvegg	0,07	VKM35/2	350	1700	1519
0211-7	1786	2000	350	100	Framrás	AD	Steinvegg	0,09	VKM35/2	350	2000	1786
0211-8	1786	2000	350	100	Framrás	AD	Steinvegg	0,09	VKM35/2	350	2000	1786
0211-9	1786	2000	350	100	Framrás	AD	Steinvegg	0,09	VKM35/2	350	2000	1786
0211-10	890	1100	700	50	Framrás	AB	Léttan vegg	0,04	VKM70	700	1100	890
0211-11	890	1100	700	50	Framrás	CD	Léttan vegg	0,04	VKM70	700	1100	890
0211-12	1372	1000	650	100	Framrás	CD	Steinvegg	0,08	VKM63/2	630	1000	1372
0111-13	1730	1200	700	100	Framrás	CD	Léttan vegg	0,08	VKM70	700	1200	1730
0111-14	647	800	700	50	Framrás	CD	Léttan vegg	0,03	VKM70	700	800	647

**Skýringar**  
Í ofnaskrá er gefin upp mesta stærð stölofna, nauðsynleg varmgjafi og tengistaðir. Varmgjöfina skal mæla við ofna á vegg án hindraðs loftstreymis að ofni. Ofnar skulu valdir fyrir hitanum Δ40°C og skulu þeir hafa viðurkenningu frá Iðnteknistofnun Íslands um að þeir standist kröfur ÍST 69.1. Ofnarnir skulu þryggtípráðir við minnst 0,8 MPa vatnsþrygting. Ofnarnir skulu afhentir grunnaðir á byggingarstað, með festingum eins og tilgreint er í ofnaskrá. Á öllum ofnum skal vera lofthitastýrður framrásarloki, stíllit og loftskráfa. Sýnilegar þípur utan á veggjum skal hreinsa vandlega, grunna og mála með olíumálinngu í þeim lit sem verkkaupi ákveður.  
Valdir ofnar eru frá Ofnasmiðju Suðurnesja, gerð Rúntyl. Á ofnum eru Danfoss lokar, gerð RA2000 sem stíllit á Kv stíllit í tofu en það er rennsli í gegnum ofn í m<sup>3</sup>/t við 100kPa þryggtífall.  
Sjá skýringar og tákni á teikningu nr. 1032-V-01. Sjá demigerðar sérmyndir á teikningu nr. 1032-V-03, og nr. 1032-V-04.



A	4	Valdir ofnar og stíllitlar	10.8.95	DA
NR	FJÖLDI	BREYTINGAR	DAGS	SAMP

**VEITINGASTAÐUR**  
**2.HÆÐ**  
FJARÐARGATA 13-15

**ALMENNA VERKFRÆÐISTOFAN HF**  
FELLSMÖLA 26 - 108 REYKJAVK  
SMÍ (91) 888100 FAX (91) 660284

**HITALAGNIR**  
2.HÆÐ, 0211  
GRUNNMYND,SÉRMYNDIR HL.3-4

MÁL	1:50	1:2		
HAHA	TEKNA	VERBÁR	SAMP	
DAGS	13/11	1994		
TEKNA NR.	1032-V-533	BREYTING NR.	A	