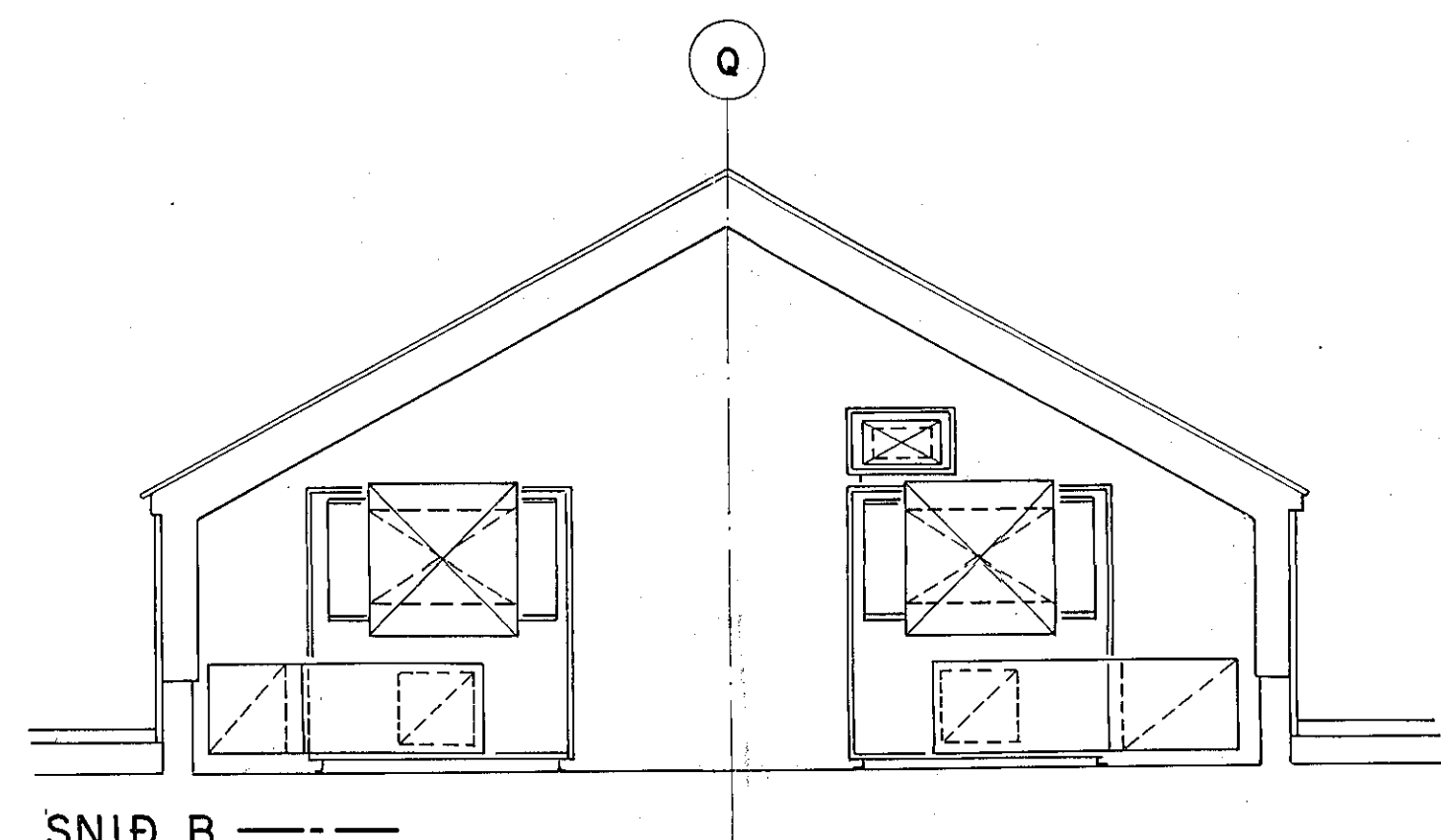
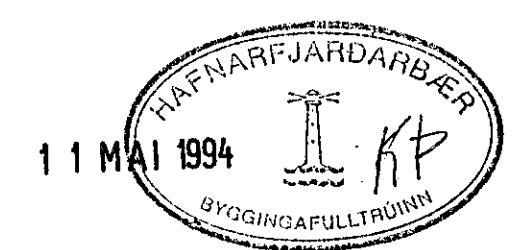
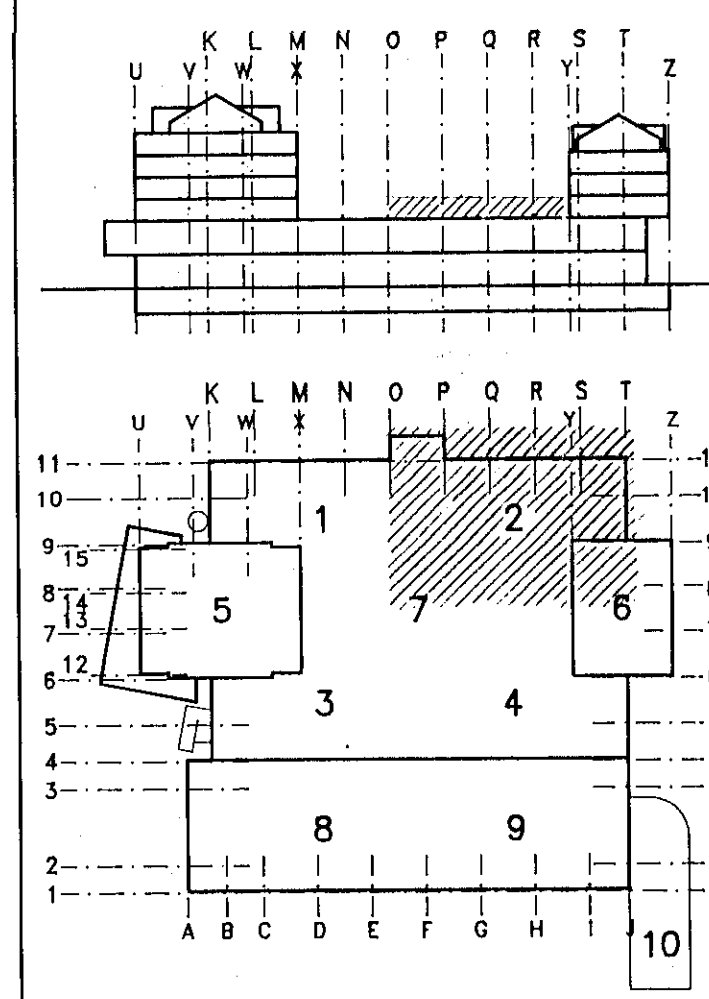
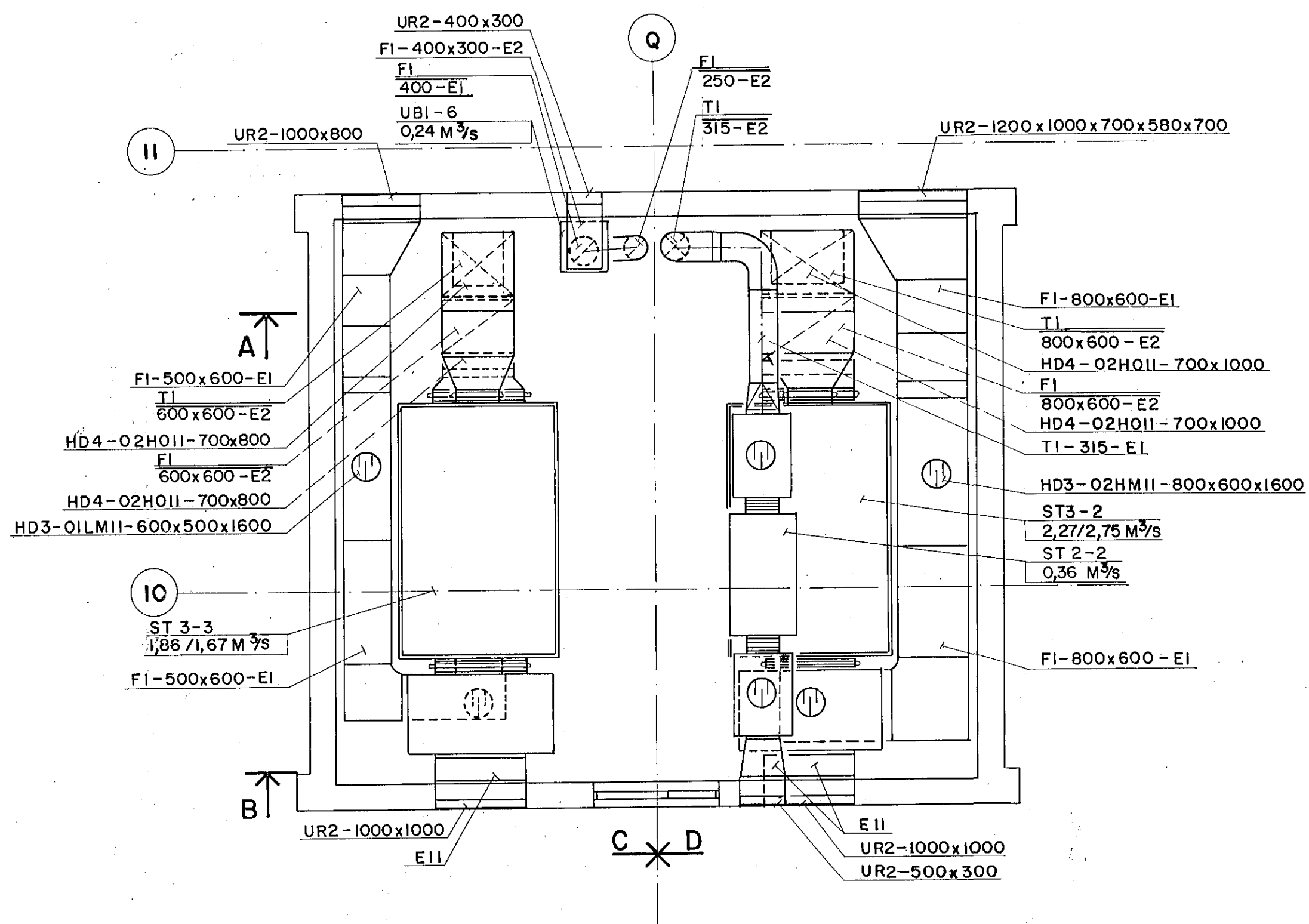
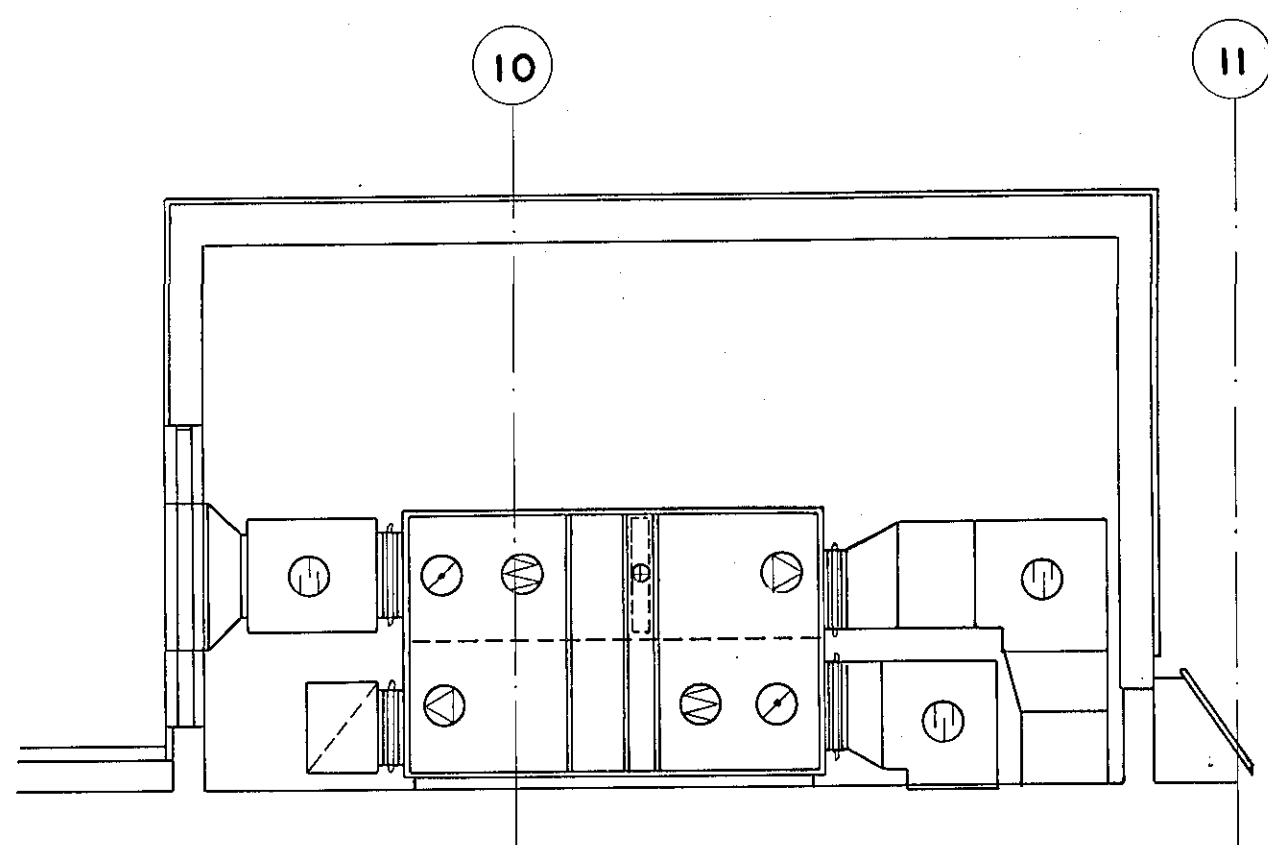
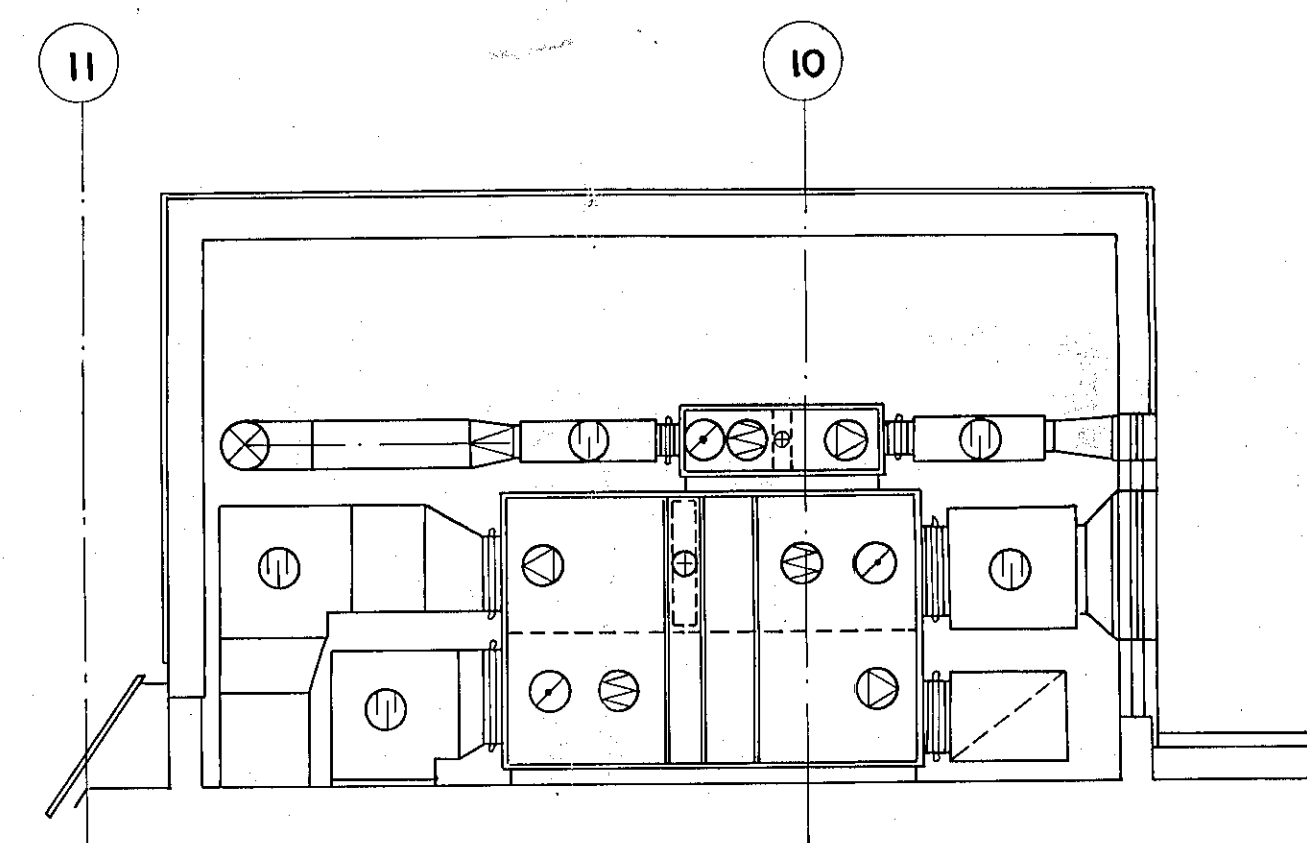


SNID A



SNID B



Brunamálastofnun ríkisins  
SAMPYKKT

05 MAY 1994

Sbr. bréf  
Theodor Arnason  
*Theodor Arnason*

# MIBÆR HAFNARFJARÐAR

FJARÐARGATA 13-15

Rafn Guðmundsson TPR  
BRAUTARHOLT 8  
105 REYKJAVÍK  
SÍMÍ: 62 01 12  
FAX: 62 13 65

HEITI  
GRUNNMYND, SNID  
3. HÆÐ  
SVÆÐI 2  
LOFTRÆSING  
BLÁSARAKLEFI 2

HANNAVAÐ TERNNAVAÐ YFIRFARVAÐ SAMP.  
R.G. I.P.

DAGS  
25/01. 1994

TEKNIÐG NR.  
LR: 22-32